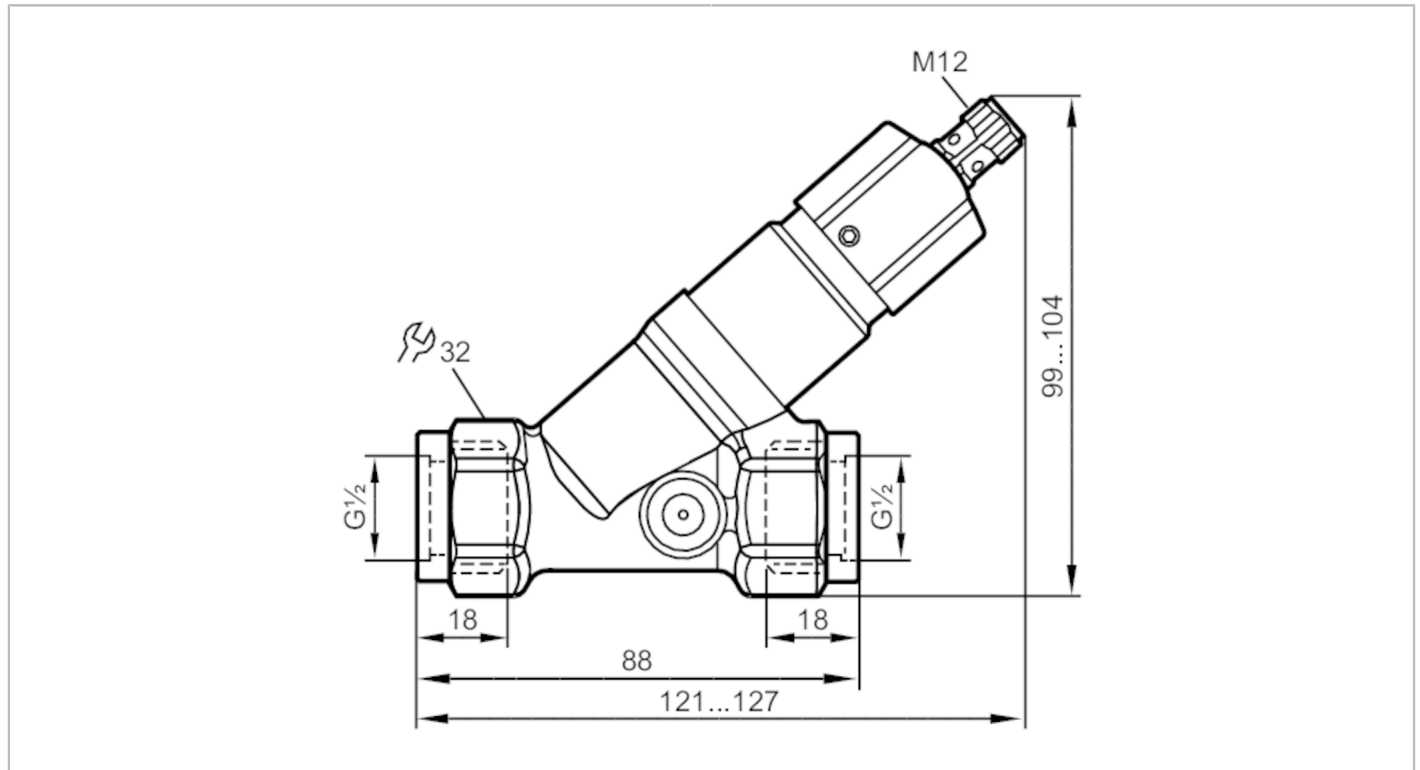


SBG332



Strömungswächter mit Rückflussverhinderer

SBG34BF0BPKG/US



| Produktmerkmale | |
|------------------------------|--|
| Anzahl der Ein- und Ausgänge | Anzahl der digitalen Ausgänge: 1 |
| Prozessanschluss | Gewindeanschluss G 1/2 |
| Einsatzbereich | |
| Medien | Flüssige Medien; Wasser; Glykol-Lösungen; Öle; Kühlschmiermittel |
| Mediumtemperatur [°C] | 0...85 |
| Druckfestigkeit [bar] | 40 |
| Elektrische Daten | |
| Betriebsspannung [V] | 10...30 DC; (nach SELV/PELV) |
| Stromaufnahme [mA] | < 15 |
| Schutzklasse | III |
| Verpolungsschutz | ja |
| Ein-/Ausgänge | |
| Anzahl der Ein- und Ausgänge | Anzahl der digitalen Ausgänge: 1 |



Strömungswächter mit Rückflussverhinderer

SBG34BF0BPKG/US

| Ausgänge | | |
|---|-------------------|--|
| Gesamtzahl Ausgänge | | 1 |
| Ausgangssignal | | Schaltsignal |
| Elektrische Ausführung | | PNP |
| Anzahl der digitalen Ausgänge | | 1 |
| Ausgangsfunktion | | Schließer |
| Max. Spannungsabfall Schaltausgang DC | [V] | 2,5 |
| Dauerhafte Strombelastbarkeit des Schaltausgangs DC | [mA] | 100 |
| Kurzschlussschutz | | ja |
| Überlastfest | | ja |
| Mess-/Einstellbereich | | |
| Einstellbereich | [l/min] | 1...15 |
| Genauigkeit / Abweichungen | | |
| Reproduzierbarkeit | [% vom Endwert] | 1 |
| Hysterese | [l/min] | 0,2...1 |
| Messfehler | [% vom Endwert] | ± 5 |
| Reaktionszeiten | | |
| Ansprechzeit | [s] | < 0,01 |
| Umgebungsbedingungen | | |
| Umgebungstemperatur | [°C] | 0...60 |
| Lagertemperatur | [°C] | -15...80 |
| Schutzart | | IP 65; IP 67 |
| Zulassungen / Prüfungen | | |
| EMV | DIN EN 61000-6-2 | |
| | DIN EN 61000-6-3 | |
| Schockfestigkeit | DIN EN 60068-2-27 | 20 g (11 ms) |
| Vibrationsfestigkeit | DIN EN 60068-2-6 | 5 g (10...2000 Hz) |
| MTTF | [Jahre] | 3318 |
| Mechanische Daten | | |
| Gewicht | [g] | 533,5 |
| Werkstoffe | | Messing chemisch vernickelt; PPS; Aluminium eloxiert; PA |
| Werkstoffe in Kontakt mit dem Medium | | 1.4310 (Edelstahl / 301); 1.4301 (Edelstahl / 304); PBT; Messing chemisch vernickelt; PP; PPS; Polyolefin; O-Ring: FKM |
| Prozessanschluss | | Gewindeanschluss G 1/2 |
| Schaltzyklen mechanisch | | 10 Millionen |
| Anzeigen / Bedienelemente | | |
| Anzeige | Schaltzustand | 4 x LED, gelb |
| Zubehör | | |
| Zubehör mitgeliefert | | Innensechskantschlüssel |



Strömungswächter mit Rückflussverhinderer

SBG34BF0BPKG/US

Bemerkungen

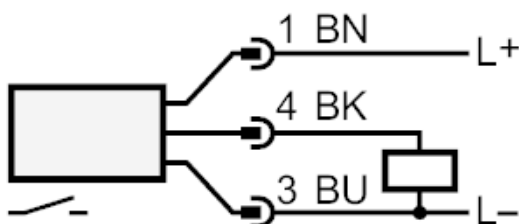
| | |
|--------------------|---|
| Bemerkungen | Achtung Kappe nicht über den Maximalwert des Einstellbereichs hinaus verdrehen Alle Angaben gelten für Wasser (20 °C). |
| Verpackungseinheit | 1 Stück |

Elektrischer Anschluss

Steckverbindung: 1 x M12



Anschluss



Farbkennzeichnung nach DIN EN 60947-5-2

Adernfarben :

- BK = schwarz
- BN = braun
- BU = blau

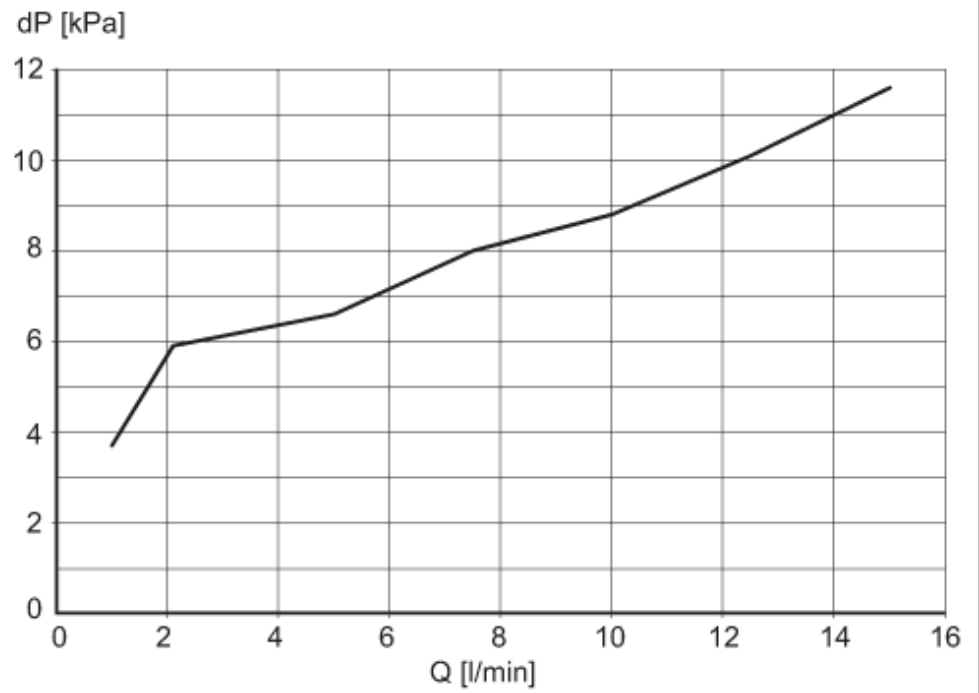


Strömungswächter mit Rückflussverhinderer

SBG34BF0BPKG/US

Diagramme und Kurven

Druckverlust



dP Druckverlust

Q Durchflussmenge