



AFM60A-S4EB018x12

AFS/AFM60 EtherCAT®

ABSOLUT-ENCODER

SICK
Sensor Intelligence.



Abbildung kann abweichen



Bestellinformationen

Typ	Artikelnr.
AFM60A-S4EB018x12	1059060

Weitere Geräteausführungen und Zubehör → www.sick.com/AFS_AFM60_EtherCAT

Technische Daten im Detail

Performance

Auflösung max. (Schrittzahl pro Umdrehung x Anzahl Umdrehungen)	18 bit x 12 bit (262.144 x 4.096)
Fehlergrenzen G	0,03 ° ¹⁾
Wiederholstandardabweichung σ	0,002 ° ²⁾

¹⁾ Gemäß DIN ISO 1319-1, Lage der oberen und unteren Fehlergrenze abhängig von der Einbausituation, angegebener Wert bezieht sich auf symmetrische Lage, d.h. Abweichung in obere und untere Richtung haben den gleichen Betrag.

²⁾ Gemäß DIN ISO 55350-13; es liegen 68,3 % der gemessenen Werte innerhalb des angegebenen Bereichs.

Schnittstellen

Kommunikationsschnittstelle	EtherCAT®
Kommunikationsschnittstelle Detail	CoE (CAN over EtherCAT®)
Encoderprofil	CiA DS-406
Datenübertragungsrate (Baudrate)	10 Mbit/s 100 Mbit/s
Übertragungsmedium	CAT-5e-Leitung
Parametrierdaten	Schrittzahl pro Umdrehung, Anzahl Umdrehungen, PRESET, Zählrichtung, Abtastrate für Geschwindigkeitsberechnung, Einheit für Ausgabe des Geschwindigkeitswerts, Rundachsfunktionalität (nur Multiturn-Version), Single or multi access mode, fast data exchange mode
Verfügbare Diagnosedaten	Minimale und maximale Temperatur, maximale Geschwindigkeit, Positionsüberwachung, Power-On Zähler, Betriebsstundenzähler Power-On / Motion, Zähler für Richtungsänderungen / Anzahl Bewegung cw / Anzahl Bewegungen ccw, minimale und maximale Betriebsspannung, Signalüberwachung für Single - und Multiturn
Initialisierungszeit	Ca. 6 s
Zykluszeit	125 μ s ... 100 ms

Elektrische Daten

Anschlussart	Stecker, 1 x M12, 4-polig, axial Dose, 2 x M12, 4-polig, axial
Versorgungsspannung	10 ... 30 V DC
MTTF_d: Zeit bis zu gefährlichem Ausfall	80 Jahre (EN ISO 13849-1) ¹⁾

¹⁾ Bei diesem Produkt handelt es sich um ein Standardprodukt und kein Sicherheitsbauteil im Sinne der Maschinenrichtlinie. Berechnung auf Basis nominaler Last der Bauteile, durchschnittlicher Umgebungstemperatur 40 °C, Einsatzhäufigkeit 8760 h/a. Alle elektronischen Ausfälle werden als gefährliche Ausfälle angesehen. Nähere Informationen siehe Dokument Nr. 8015532.

Mechanische Daten

Mechanische Ausführung	Vollwelle, Klemmflansch
Wellendurchmesser	10 mm
Gewicht	0,2 kg
Material, Welle	Edelstahl
Material, Gehäuse	Aluminium
Anlaufdrehmoment	0,5 Ncm
Betriebsdrehmoment	0,3 Ncm
Zulässige Wellenbewegung axial statisch/dynamisch	± 0,1 mm
Zulässige Wellenbelastung	80 N / radial 40 N / axial
Trägheitsmoment des Rotors	6,2 gcm ²
Lagerlebensdauer	3,0 x 10 ⁹ Umdrehungen
Winkelbeschleunigung	≤ 500.000 rad/s ²

Umgebungsdaten

EMV	Nach EN 61000-6-2 und EN 61000-6-3 ¹⁾
Schutzart	IP65, wellenseitig (nach IEC 60529) IP67, gehäuseseitig (nach IEC 60529) ²⁾
Zulässige relative Luftfeuchte	90 % (Betaung der optischen Abtastung nicht zulässig)
Betriebstemperaturbereich	-40 °C ... +85 °C
Lagerungstemperaturbereich	-40 °C ... +100 °C, ohne Verpackung
Widerstandsfähigkeit gegenüber Schocks	100 g, 6 ms (nach EN 60068-2-27)
Widerstandsfähigkeit gegenüber Vibration	30 g, 10 Hz ... 2.000 Hz (nach EN 60068-2-6)

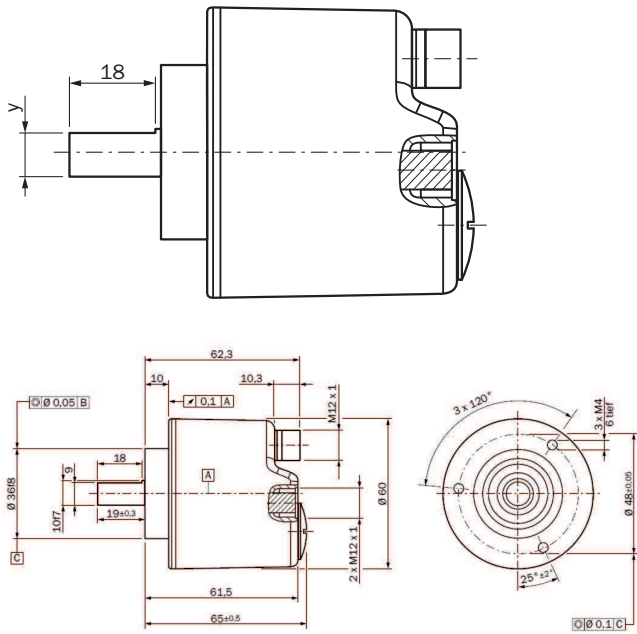
¹⁾ Die EMV entsprechend der angeführten Normen ist gewährleistet, wenn geschirmte Leitungen verwendet werden.

²⁾ Bei aufgestecktem Gegenstecker.

Klassifikationen

ECl@ss 5.0	27270502
ECl@ss 5.1.4	27270502
ECl@ss 6.0	27270590
ECl@ss 6.2	27270590
ECl@ss 7.0	27270502
ECl@ss 8.0	27270502
ECl@ss 8.1	27270502
ECl@ss 9.0	27270502
ETIM 5.0	EC001486
ETIM 6.0	EC001486
UNSPSC 16.0901	41112113

Maßzeichnung (Maße in mm)



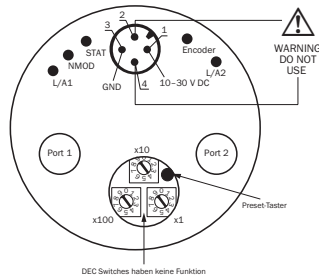
PIN-Belegung

M12 - 4-polig (D-codiert)



Port 1				
Signal	T x D+	R x D+	T x D-	R x D-
Pin	1	2	3	4
Farbe der Adern	Gelb	Weiß	Orange	Blau

Port 2				
Signal	T x D+	R x D+	T x D-	R x D-
Pin	1	2	3	4
Farbe der Adern	Gelb	Weiß	Orange	Blau



M12 - 4-polig (A-codiert)



Versorgungsspannung				
Signal	U _{10 ... 30 V}	Nicht belegt	GND	Nicht belegt
Pin	1	2	3	4
Farbe der Adern	Braun	Weiß	Blau	Schwarz

Empfohlenes Zubehör

Weitere Geräteausführungen und Zubehör → www.sick.com/AFS_AFM60_EtherCAT

	Kurzbeschreibung	Typ	Artikelnr.
Befestigungswinkel und -platten			
	Montagewinkel für Encoder mit Zentrierbund 36 mm für Klemmflansch, inklusive Befestigungssatz	BEF-WF-36	2029164
Flansche			
	Flanschadapter, Adaption von Klemmflansch Zentrierbund 36 mm auf 50 mm Servoflansch, Aluminium, inklusive 3 Senkkopfschrauben M4 x 10, Aluminium, inklusive 3 Senkkopfschrauben M4 x 10	BEF-FA-036-050	2029160
	Flanschadapter, Adaption von Klemmflansch Zentrierbund 36 mm auf quadratische Montageplatte 60 mm, Aluminium, inklusive 3 Senkkopfschrauben M4 x 8, Aluminium, inklusive 3 Senkkopfschrauben M4 x 8	BEF-FA-036-060REC	2029162
	Flanschadapter, Adaption von Klemmflansch Zentrierbund 36 mm auf quadratische Montageplatte 58 mm mit Schockdämpfer, Aluminium, Aluminium	BEF-FA-036-060RSA	2029163
	Flanschadapter, Adaption von Klemmflansch Zentrierbund 36 mm auf quadratische Montageplatte 63 mm, Aluminium, inklusive 3 Senkkopfschrauben M4 x 10, Aluminium, inklusive 3 Senkkopfschrauben M4 x 10	BEF-FA-036-063REC	2034225
Sonstiges Montagezubehör			
	Kunststoff-Messrad mit glatter Kunststoff-Oberfläche (Hytrel) für Vollwelle 10 mm, Umfang 200 mm	BEF-MR-010020	5312988
	Messrad mit geriffelter Kunststoff-Oberfläche (Hytrel) für Vollwelle 10 mm, Umfang 200 mm	BEF-MR-010020G	5318678
	Kunststoff-Messrad mit glatter Kunststoff-Oberfläche (Hytrel) für Vollwelle 10 mm, Umfang 500 mm	BEF-MR-010050	5312989
	Aluminium-Messrad mit O-Ring (NBR70) für Vollwelle 6 mm, Umfang 200 mm	BEF-MR006020R	2055222
	Messrad mit O-Ring (NBR70) für Vollwelle 6 mm, Umfang 300 mm	BEF-MR006030R	2055634
	Aluminium-Messrad mit O-Ring (NBR70) für Vollwelle 10 mm, Umfang 200 mm	BEF-MR010020R	2055224
	Aluminium-Messrad mit O-Ring (NBR70) für Vollwelle 10 mm, Umfang 300 mm	BEF-MR010030R	2049278
	Messrad mit O-Ring (NBR70) für Vollwelle 10 mm, Umfang 500 mm	BEF-MR010050R	2055227
	O-Ring für Messräder (Umfang 200 mm)	BEF-OR-053-040	2064061
	O-Ring für Messräder (Umfang 300 mm)	BEF-OR-083-050	2064076
Steckverbinder und Leitungen			
	Kopf A: Stecker, M12, 4-polig, gerade, D-kodiert Kopf B: loses Leitungsende Leitung: PROFINET, PVC, geschirmt, 2 m	STL-1204-G02MZ90	6048247
	Kopf A: Stecker, M12, 4-polig, gerade, D-kodiert Kopf B: loses Leitungsende Leitung: PROFINET, PVC, geschirmt, 5 m	STL-1204-G05MZ90	6048248
	Kopf A: Stecker, M12, 4-polig, gerade, D-kodiert Kopf B: loses Leitungsende Leitung: PROFINET, PVC, geschirmt, 10 m	STL-1204-G10MZ90	6048249
	Kopf A: Stecker, M12, 4-polig, gewinkelt, D-kodiert Kopf B: loses Leitungsende Leitung: PROFINET, PVC, geschirmt, 2 m	STL-1204-W02MZ90	6048256

	Kurzbeschreibung	Typ	Artikelnr.
	Kopf A: Stecker, M12, 4-polig, gewinkelt, D-kodiert Kopf B: loses Leitungsende Leitung: PROFINET, PVC, geschirmt, 5 m	STL-1204-W05MZ90	6048257
	Kopf A: Stecker, M12, 4-polig, gewinkelt, D-kodiert Kopf B: loses Leitungsende Leitung: PROFINET, PVC, geschirmt, 10 m	STL-1204-W10MZ90	6048258
	Kopf A: Stecker, M12, 4-polig, gewinkelt, D-kodiert Kopf B: loses Leitungsende Leitung: PROFINET, PVC, geschirmt, 25 m	STL-1204-W25MZ90	6048259
	Kopf A: Dose, M12, 4-polig, gerade, A-kodiert Kopf B: loses Leitungsende Leitung: Sensor-/Aktor-Leitung, PUR, halogenfrei, ungeschirmt, 2 m	YF2A14-020UB3XLEAX	2095607
	Kopf A: Dose, M12, 4-polig, gerade, A-kodiert Kopf B: loses Leitungsende Leitung: Sensor-/Aktor-Leitung, PUR, halogenfrei, ungeschirmt, 5 m	YF2A14-050UB3XLEAX	2095608
	Kopf A: Dose, M12, 4-polig, gerade, A-kodiert Kopf B: loses Leitungsende Leitung: Sensor-/Aktor-Leitung, PUR, halogenfrei, ungeschirmt, 10 m	YF2A14-100UB3XLEAX	2095609
	Kopf A: Dose, M12, 4-polig, gerade, A-kodiert Kopf B: loses Leitungsende Leitung: Sensor-/Aktor-Leitung, PUR, halogenfrei, ungeschirmt, 25 m	YF2A14-250UB3XLEAX	2095615
	Kopf A: Dose, M12, 4-polig, gewinkelt, A-kodiert Kopf B: loses Leitungsende Leitung: Sensor-/Aktor-Leitung, PUR, halogenfrei, ungeschirmt, 2 m	YG2A14-020UB3XLEAX	2095766
	Kopf A: Dose, M12, 4-polig, gewinkelt, A-kodiert Kopf B: loses Leitungsende Leitung: Sensor-/Aktor-Leitung, PUR, halogenfrei, ungeschirmt, 5 m	YG2A14-050UB3XLEAX	2095767
	Kopf A: Dose, M12, 4-polig, gewinkelt, A-kodiert Kopf B: loses Leitungsende Leitung: Sensor-/Aktor-Leitung, PUR, halogenfrei, ungeschirmt, 10 m	YG2A14-100UB3XLEAX	2095768
	Kopf A: Dose, M12, 4-polig, gewinkelt, A-kodiert Kopf B: loses Leitungsende Leitung: Sensor-/Aktor-Leitung, PUR, halogenfrei, ungeschirmt, 25 m	YG2A14-250UB3XLEAX	2095771
	Kopf A: Dose, M12, 4-polig, gerade, D-kodiert Leitung: PROFINET, geschirmt	DOS-1204-GZ	6048263
	 Kopf A: Dose, M12, 4-polig, gewinkelt Kopf B: - Leitung: ungeschirmt	DOS-1204-W	6007303
	Kopf A: Dose, M12, 4-polig, gewinkelt, D-kodiert Leitung: PROFINET, geschirmt	DOS-1204-WZ	6048264
	Kopf A: Stecker, RJ45, 4-polig, gerade Leitung: Ethernet, PROFINET, EtherCAT®, geschirmt	STE-0J04-GZ	6048260
	Kopf A: Stecker, M12, 4-polig, gerade, D-kodiert Leitung: PROFINET, geschirmt	STE-1204-GZ	6048261
	 Kopf A: Stecker, M12, 4-polig, gewinkelt, D-kodiert Leitung: PROFINET, geschirmt	STE-1204-WZ	6048262
	Kopf A: Dose, M12, 4-polig, D-kodiert Kopf B: Dose, RJ45, 8-polig Leitung: Ethernet, geschirmt Schaltschrankdurchführung	Durchgangsbuchse Ethernet RJ45	6048180

	Kurzbeschreibung	Typ	Artikelnr.
	Kopf A: Stecker, M12, 4-polig, gewinkelt, D-kodiert Kopf B: Stecker, M12, 4-polig, gerade, D-kodiert Leitung: PROFINET, PVC, geschirmt, 2 m	SSL-1204-F02MZ90	6048250
	Kopf A: Stecker, M12, 4-polig, gewinkelt, D-kodiert Kopf B: Stecker, M12, 4-polig, gerade, D-kodiert Leitung: PROFINET, PVC, geschirmt, 5 m	SSL-1204-F05MZ90	6048251
	Kopf A: Stecker, M12, 4-polig, gewinkelt, D-kodiert Kopf B: Stecker, M12, 4-polig, gerade, D-kodiert Leitung: PROFINET, PVC, geschirmt, 10 m	SSL-1204-F10MZ90	6048252
	Kopf A: Stecker, M12, 4-polig, gerade, D-kodiert Kopf B: Stecker, M12, 4-polig, gerade, D-kodiert Leitung: PROFINET, PVC, geschirmt, 2 m	SSL-1204-G02MZ90	6048241
	Kopf A: Stecker, M12, 4-polig, gerade, D-kodiert Kopf B: Stecker, M12, 4-polig, gerade, D-kodiert Leitung: PROFINET, PVC, geschirmt, 5 m	SSL-1204-G05MZ90	6048242
	Kopf A: Stecker, M12, 4-polig, gerade, D-kodiert Kopf B: Stecker, M12, 4-polig, gerade, D-kodiert Leitung: PROFINET, PVC, geschirmt, 10 m	SSL-1204-G10MZ90	6048243
	Kopf A: Stecker, M12, 4-polig, gewinkelt, D-kodiert Kopf B: Stecker, M12, 4-polig, gewinkelt, D-kodiert Leitung: PROFINET, PUR, halogenfrei, geschirmt, 2 m	SSL-1204-W02MZ	6050635
	Kopf A: Stecker, M12, 4-polig, gewinkelt, D-kodiert Kopf B: Stecker, M12, 4-polig, gewinkelt, D-kodiert Leitung: PROFINET, PUR, halogenfrei, geschirmt, 5 m	SSL-1204-W05MZ	6050636
	Kopf A: Stecker, M12, 4-polig, gewinkelt, D-kodiert Kopf B: Stecker, M12, 4-polig, gewinkelt, D-kodiert Leitung: PROFINET, EtherCAT®, PUR, halogenfrei, geschirmt, 10 m	SSL-1204-W10MZ	6050637
	Kopf A: Stecker, RJ45, 4-polig, gerade Kopf B: Stecker, M12, 4-polig, gewinkelt, D-kodiert Leitung: PROFINET, EtherCAT®, PVC, geschirmt, 2 m	SSL-2J04-F02MZ	6048253
	Kopf A: Stecker, RJ45, 4-polig, gerade Kopf B: Stecker, M12, 4-polig, gewinkelt, D-kodiert Leitung: PROFINET, EtherCAT®, PVC, geschirmt, 5 m	SSL-2J04-F05MZ	6048254
	Kopf A: Stecker, RJ45, 4-polig, gerade Kopf B: Stecker, M12, 4-polig, gewinkelt, D-kodiert Leitung: PROFINET, EtherCAT®, PVC, geschirmt, 10 m	SSL-2J04-F10MZ	6048255
	Kopf A: Stecker, RJ45, 4-polig, gerade Kopf B: Stecker, M12, 4-polig, gewinkelt, D-kodiert Leitung: PROFINET, EtherCAT®, PVC, geschirmt, 30 m	SSL-2J04-F30MZ	6059450
	Kopf A: Stecker, M12, 4-polig, gerade, D-kodiert Kopf B: Stecker, RJ45, 4-polig, gerade Leitung: PROFINET, PVC, geschirmt, 2 m	SSL-2J04-G02MZ60	6048244
	Kopf A: Stecker, M12, 4-polig, gerade, D-kodiert Kopf B: Stecker, RJ45, 4-polig, gerade Leitung: PROFINET, PVC, geschirmt, 5 m	SSL-2J04-G05MZ60	6048245
	Kopf A: Stecker, M12, 4-polig, gerade, D-kodiert Kopf B: Stecker, RJ45, 4-polig, gerade Leitung: PROFINET, PVC, geschirmt, 10 m	SSL-2J04-G10MZ60	6048246

SICK AUF EINEN BLICK

SICK ist einer der führenden Hersteller von intelligenten Sensoren und Sensorlösungen für industrielle Anwendungen. Ein einzigartiges Produkt- und Dienstleistungsspektrum schafft die perfekte Basis für sicheres und effizientes Steuern von Prozessen, für den Schutz von Menschen vor Unfällen und für die Vermeidung von Umweltschäden.

Wir verfügen über umfassende Erfahrung in vielfältigen Branchen und kennen ihre Prozesse und Anforderungen. So können wir mit intelligenten Sensoren genau das liefern, was unsere Kunden brauchen. In Applikationszentren in Europa, Asien und Nordamerika werden Systemlösungen kundenspezifisch getestet und optimiert. Das alles macht uns zu einem zuverlässigen Lieferanten und Entwicklungspartner.

Umfassende Dienstleistungen runden unser Angebot ab: SICK LifeTime Services unterstützen während des gesamten Maschinenlebenszyklus und sorgen für Sicherheit und Produktivität.

Das ist für uns „Sensor Intelligence.“

WELTWEIT IN IHRER NÄHE:

Ansprechpartner und weitere Standorte → www.sick.com