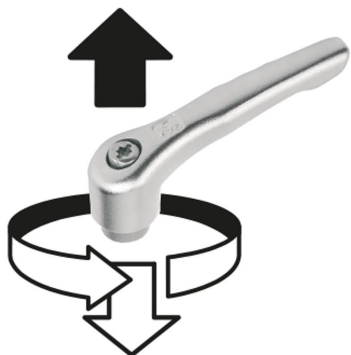


## Rękojeści nastawne nierdzewne z gwintem wewnętrznym

Opis artykułu/ilustracje produktu



Odblokowanie  
przez uniesienie



### Opis

#### Materiał:

Rękojeść – odlew precyzyjny 1.4308.

Pozostałe części stalowe – 1.4305.

#### Wersja:

Dźwignia polerowana elektrolitycznie lub piaskowana.

Części stalowe niepowlekanie.

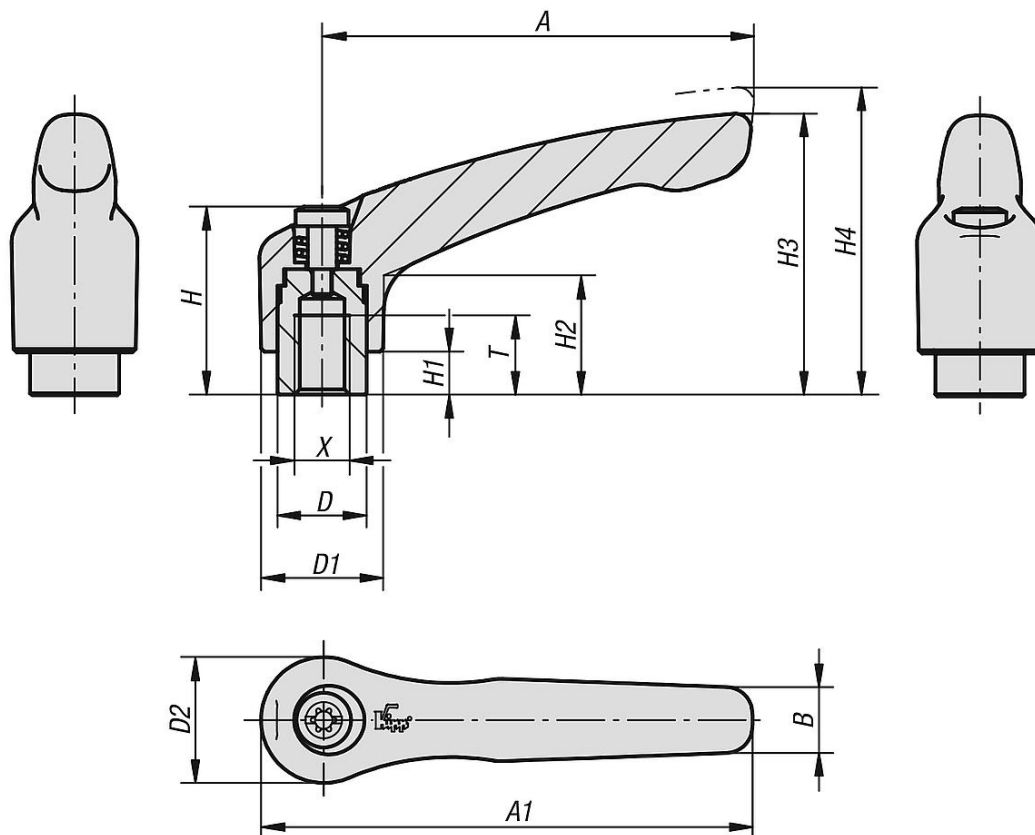
#### Na zapytanie:

Inne gwinty wewnętrzne i wykonania specjalne.

Wymiar „H1” – na życzenie inna długość, za dopłatą.

# Rękojeści nastawne nierdzewne z gwintem wewnętrznym

## Rysunki



## Przegląd artykułów

### Rękojeści nastawne, stal nierdzewna z gwintem wewnętrznym

Nr Zamówienia	Kolor korpusu	Rozmiar	X	A	A1	B	D	D1	D2	H	H1	H2	H3	H4	T	Liczba zębów
K0124.104	polerowane elektrolitycznie	1	M4	40	47	7	10	13	14	24,5	4	14,5	31	34	9	16
K0124.105	polerowane elektrolitycznie	1	M5	40	47	7	10	13	14	24,5	4	14,5	31	34	9	16
K0124.106	polerowane elektrolitycznie	1	M6	40	47	7	10	13	14	24,5	4	14,5	31	34	9	16
K0124.206	polerowane elektrolitycznie	2	M6	65	74,5	10	13,5	18,5	19	28,5	6,5	17,5	42,5	45,5	12	20
K0124.208	polerowane elektrolitycznie	2	M8	65	74,5	10	13,5	18,5	19	28,5	6,5	17,5	42,5	45,5	12	20
K0124.308	polerowane elektrolitycznie	3	M8	80	91	11	16	21	22	37	10	24	54,5	58,5	14	22
K0124.310	polerowane elektrolitycznie	3	M10	80	91	11	16	21	22	37	10	24	54,5	58,5	14	22
K0124.410	polerowane elektrolitycznie	4	M10	95	109	13	19	27	27,5	43	10	27	63	67,5	17	24
K0124.412	polerowane elektrolitycznie	4	M12	95	109	13	19	27	27,5	43	10	27	63	67,5	17	24
K0124.512	polerowane elektrolitycznie	5	M12	110	126	15	23	31	32	49	12	31,5	73	77,5	23	26
K0124.516	polerowane elektrolitycznie	5	M16	110	126	15	23	31	32	49	12	31,5	73	77,5	23	26
K0124.104153	piaskowane	1	M4	40	47	7	10	13	14	24,5	4	14,5	31	34	9	16
K0124.105153	piaskowane	1	M5	40	47	7	10	13	14	24,5	4	14,5	31	34	9	16
K0124.106153	piaskowane	1	M6	40	47	7	10	13	14	24,5	4	14,5	31	34	9	16
K0124.206153	piaskowane	2	M6	65	74,5	10	13,5	18,5	19	28,5	6,5	17,5	42,5	45,5	12	20
K0124.208153	piaskowane	2	M8	65	74,5	10	13,5	18,5	19	28,5	6,5	17,5	42,5	45,5	12	20
K0124.308153	piaskowane	3	M8	80	91	11	16	21	22	37	10	24	54,5	58,5	14	22
K0124.310153	piaskowane	3	M10	80	91	11	16	21	22	37	10	24	54,5	58,5	14	22
K0124.410153	piaskowane	4	M10	95	109	13	19	27	27,5	43	10	27	63	67,5	17	24
K0124.412153	piaskowane	4	M12	95	109	13	19	27	27,5	43	10	27	63	67,5	17	24
K0124.512153	piaskowane	5	M12	110	126	15	23	31	32	49	12	31,5	73	77,5	23	26
K0124.516153	piaskowane	5	M16	110	126	15	23	31	32	49	12	31,5	73	77,5	23	26

