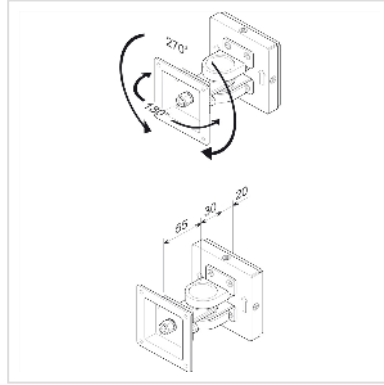


ROLINE LCD-Befestigung, Wandmontage, 1 Gelenk

| | |
|----------------------------|---------------|
| Artikelnummer | 17.03.1124 |
| Hersteller | ROLINE |
| Hersteller-Art.-Nr. | 17.03.1124 |
| EAN (Einzelstück) | 7611990149773 |



Platzsparende und solide Montage von LCD-Monitoren an festen Wänden

- Zur Befestigung von Bildschirmen mit VESA 75 (75x75mm)
- Gelenke aus massivem Metall

Technische Daten

| | |
|---------------------|----------------------------|
| Hersteller | ROLINE |
| Produktgruppe | LCD-Monitorarme |
| Produkttyp | Monitorarm, Wandmontage |
| Farbe | schwarz |
| Tragkraft | 6 kg |
| Anzahl Drehpunkte | 1 |
| Befestigung | Wandmontage |
| Armlänge maximal | 100mm |
| Verstellmöglichkeit | Einstellbarer Federspanner |
| Anzahl Monitore | 1 |
| VESA 75 x 75 mm | ja |
| Materialgruppe | Metall |
| Gewicht | 1027.7 g |
| Verpackungshöhe | 100 mm |

| | |
|-------------------|--------|
| Verpackungsbreite | 100 mm |
|-------------------|--------|

| | |
|------------------|--------|
| Verpackungstiefe | 120 mm |
|------------------|--------|

| | |
|--------------|----------|
| Paketgewicht | 1.087 kg |
|--------------|----------|