

Bedienungs- und Wartungsanleitung

Großflächenregner

Type : ZN23-3D und ZN23-3W
ZN40-3D und ZN40-3W
ZN45-3D und ZN45-3W



Inhalt

- 1. Allgemeines**
- 2. Sicherheit**
- 3. Beschreibung**
- 4. Aufstellung**
- 5. Inbetriebnahme / Winterfestmachung**
- 6. Wartung**
- 7. Betriebsstörung und Behebung**

1. Allgemeines

Wir gehen davon aus, dass Sie sich auf dem Gebiet der Beregnung auskennen. Deshalb haben wir diese Anleitung kurzgefasst und nur diejenigen Informationen hineingebracht, die Sie im Hinblick auf die Verwendung dieses Produktes unbedingt erhalten müssen.

Gewährleistung kann nur übernommen werden, wenn der Regner unter Beachtung dieser Betriebsanleitung betrieben wurde und innerhalb der Garantiezeit Mängel aufweist.

1.1. Verwendungszweck

Der Regner wird zur gleichmäßigen Verteilung von Wasser eingesetzt. Das Wasser sollte vorgereinigt sein, frei von grober und langfasriger Verschmutzung.

Max. Wassertemperatur beträgt 50°C.

Max. Umgebungstemperatur beträgt 75°C.

2. Sicherheit

Diese Betriebs- und Sicherheitsanleitung enthält grundlegende Hinweise, die bei Montage, Betrieb, Wartung und Instandsetzung zu beachten sind. Daher ist diese Betriebsanleitung unbedingt vor Montage und Inbetriebnahme vom Monteur sowie dem zuständigen Fachpersonal/Betreiber zu lesen.

Es sind nicht nur die in diesem Abschnitt "Sicherheit" aufgeführten allgemeinen Sicherheitshinweise zu beachten, sondern auch die in den anderen Abschnitten eingefügten speziellen Sicherheitshinweise.

2.1. Kennzeichnung von Hinweisen in der Betriebsanleitung

Die in dieser Betriebsanleitung enthaltenen Sicherheitshinweise, deren Nichtbeachtung Gefährdungen von Personen hervorrufen kann

sind mit dem allgemeinen Gefahrensymbol



besonders gekennzeichnet.

Bei Sicherheitshinweisen, deren Nichtbeachtung Gefahren für den Regner und dessen Funktion hervorrufen kann, ist das Wort

ACHTUNG

eingefügt.

2.2. Gefahren bei Nichtbeachtung der Sicherheitshinweise

Die Nichtbeachtung der Sicherheitshinweise kann sowohl eine Gefährdung von Personen als auch von Umwelt und Maschine zur Folge haben. Die Nichtbeachtung der Sicherheitshinweise kann zum Verlust jeglicher Schadensansprüche führen.

3. Beschreibung

Empfohlener Betriebsdruck 5 bis 7 bar

Zulässiger Betriebsdruck 4 bis 10 bar

ACHTUNG

Der Druck am Regner darf 10bar nicht übersteigen

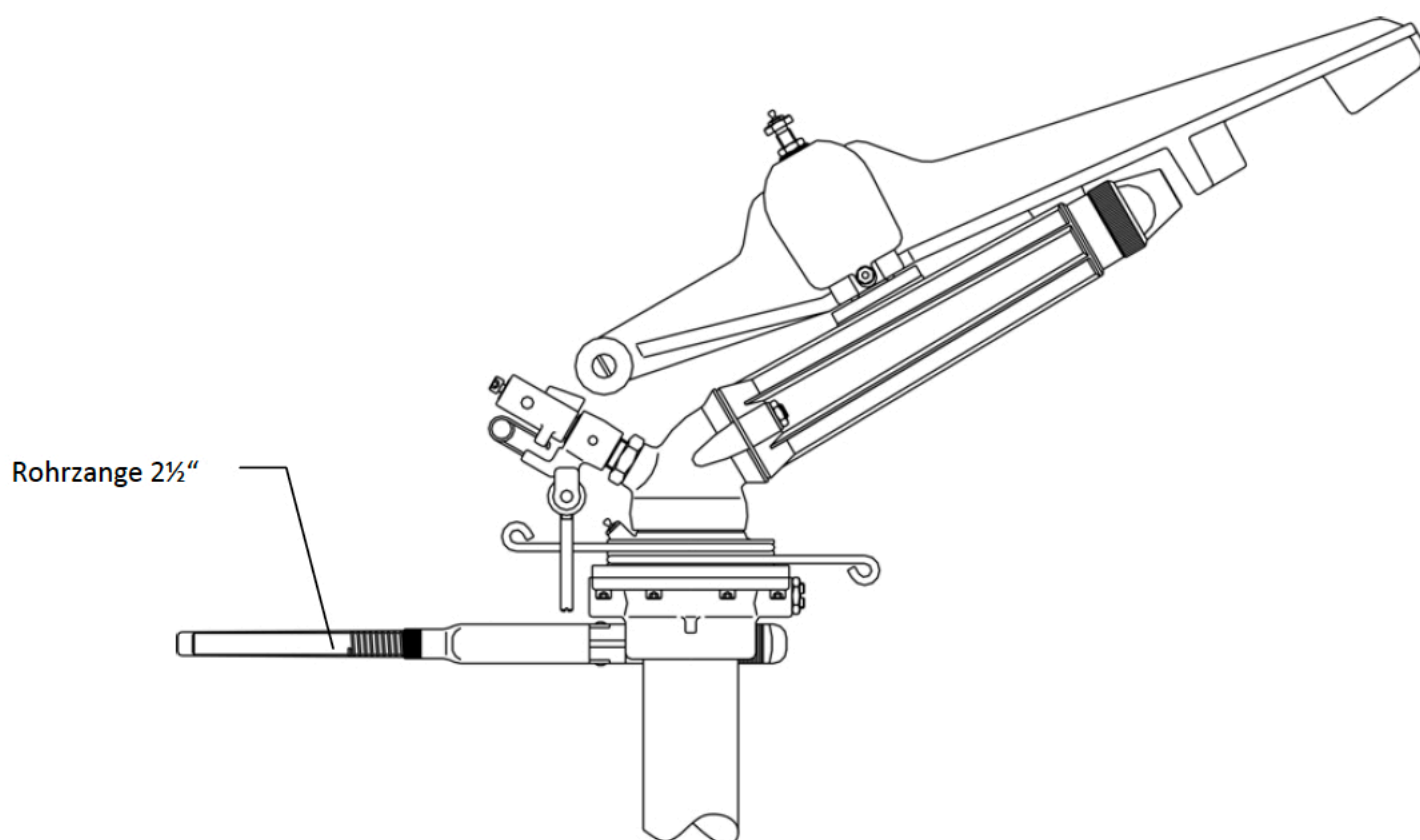
Weitere Daten siehe separates Datenblatt

4. Montage

- ☆ Gewindeanschluss am Regner ist 2½" IG
- ☆ Zur Gewindeabdichtung Hanf und Dichtungsmasse z.B. Fermit Spezial verwenden.
- ☆ Zum Aufschrauben des Regners ist eine Rohrzanze Größe 2½" zu verwenden.

ACHTUNG

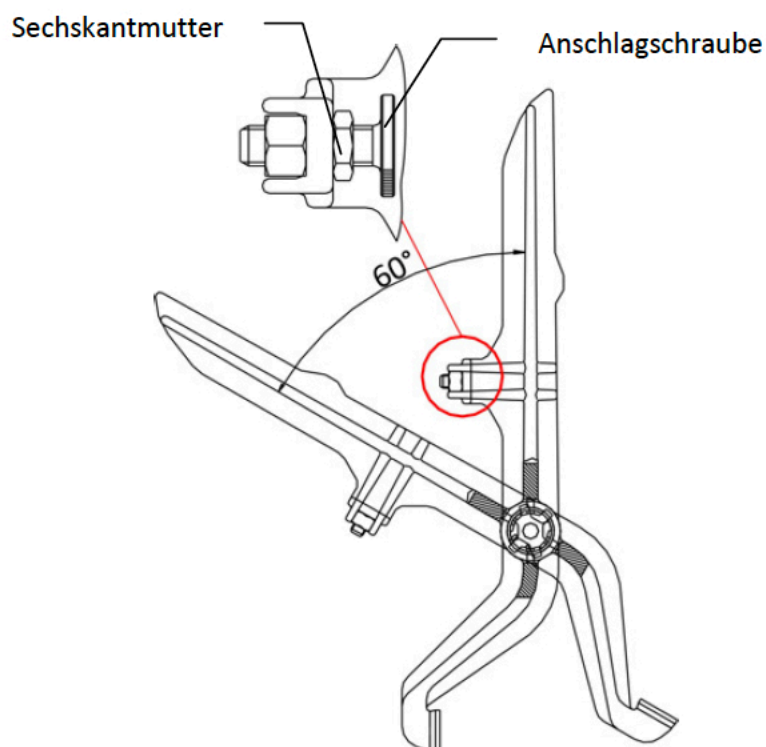
Nicht am Strahlrohr drehen.



Anschlussmuffe bis zum Anschlag einschrauben, damit sich der Regner während des Betriebes nicht lösen kann.

5. Inbetriebnahme

5.1 Verstellen des Schwinghebelausschlages

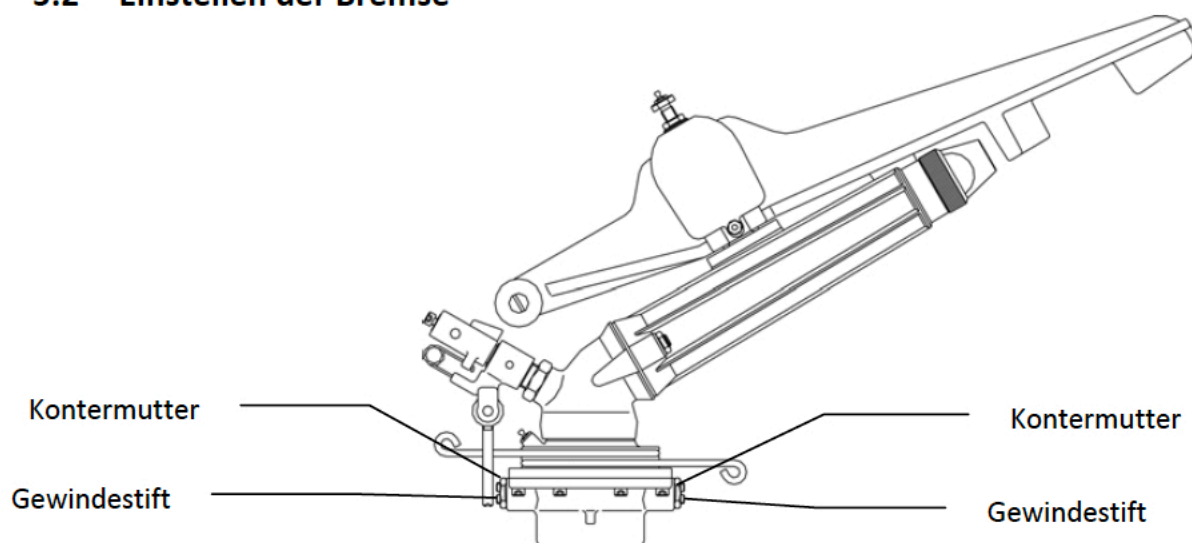


Der Schwinghebel soll ca. 60° ausschlagen. Der Ausschlagwinkel kann an der Anschlagsschraube nach dem Lösen der Sechskantmutter reguliert werden. Die Markierung liegt an der Innenseite der Schraube. Bei kleinerem Düsendurchmesser oder niedrigem Druck schlägt der Schwinghebel weniger aus.

Mehr Ausschlag = hineindrehen der Schraube in Richtung + .

Bei größerem Düsendurchmesser oder hohem Druck schlägt der Schwinghebel mehr aus. **Weniger Ausschlag = herausdrehen der Schraube in Richtung -.**

5.2 Einstellen der Bremse



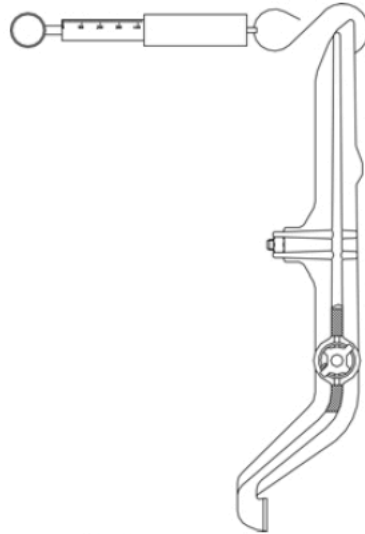
Die Bremswirkung kann nach Öffnen der zwei Kontermuttern verstellt werden.

Stärkere Bremswirkung - hineindrehen der Gewindestifte.

Schwächere Bremswirkung – herausdrehen der Gewindestifte.

Die Bremswirkung sollte mindestens so stark sein, dass der Regner beim Ausschlagen des Schwinghebels nicht rückwärts dreht. Beidseitig gleichmäßig hinein- bzw. herausdrehen.

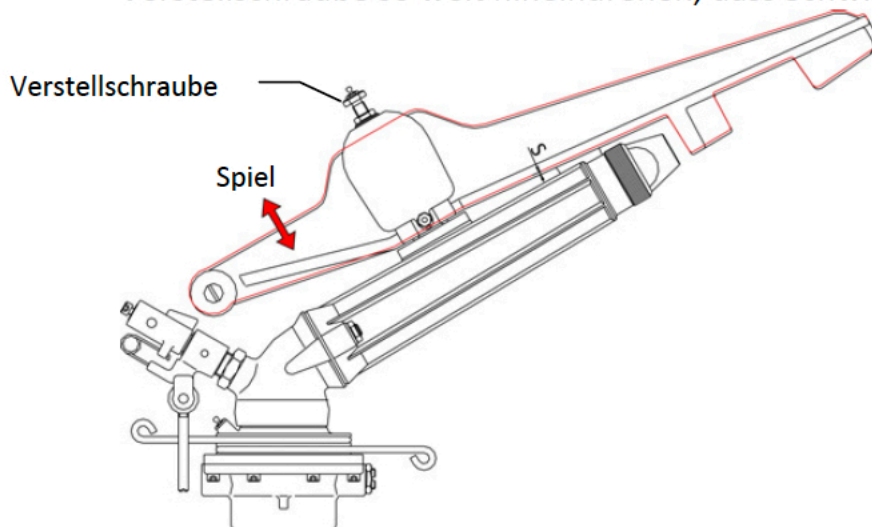
5.3 Drehfederspannung



Die Drehfeder wird ab Werk auf eine Spannung von 410 - 440 gr. - gemessen am vorderen Ende des Schwinghebels - eingestellt und darf diesen Wert auf keinen Fall überschreiten. Notfalls Feder nachspannen durch vergrößern des Hakens am unteren Teil des Schwinghebellagers (siehe Skizze Pkt. 6.2.b)

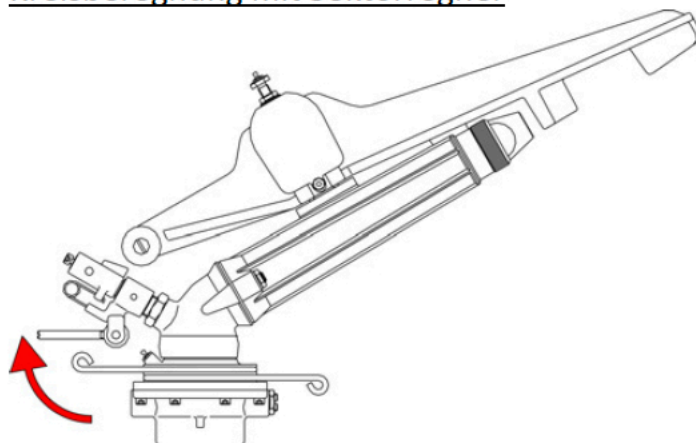
5.4 Einstellung des axialen Spieles des Schwinghebels

Verstellschraube so weit hineindrehen, dass Schwinghebel 2-3 mm axiales Spiel (S) hat.



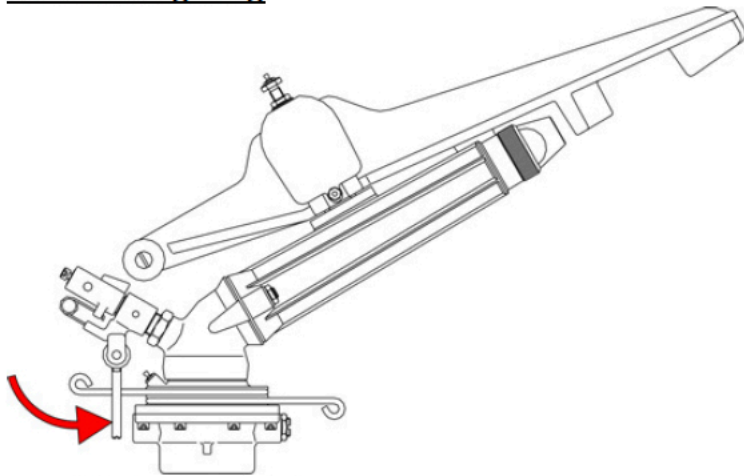
5.5 Einstellen Sektorwinkel

a) Kreisberegnung mit Sektorregner



Schalthebel horizontal stellen

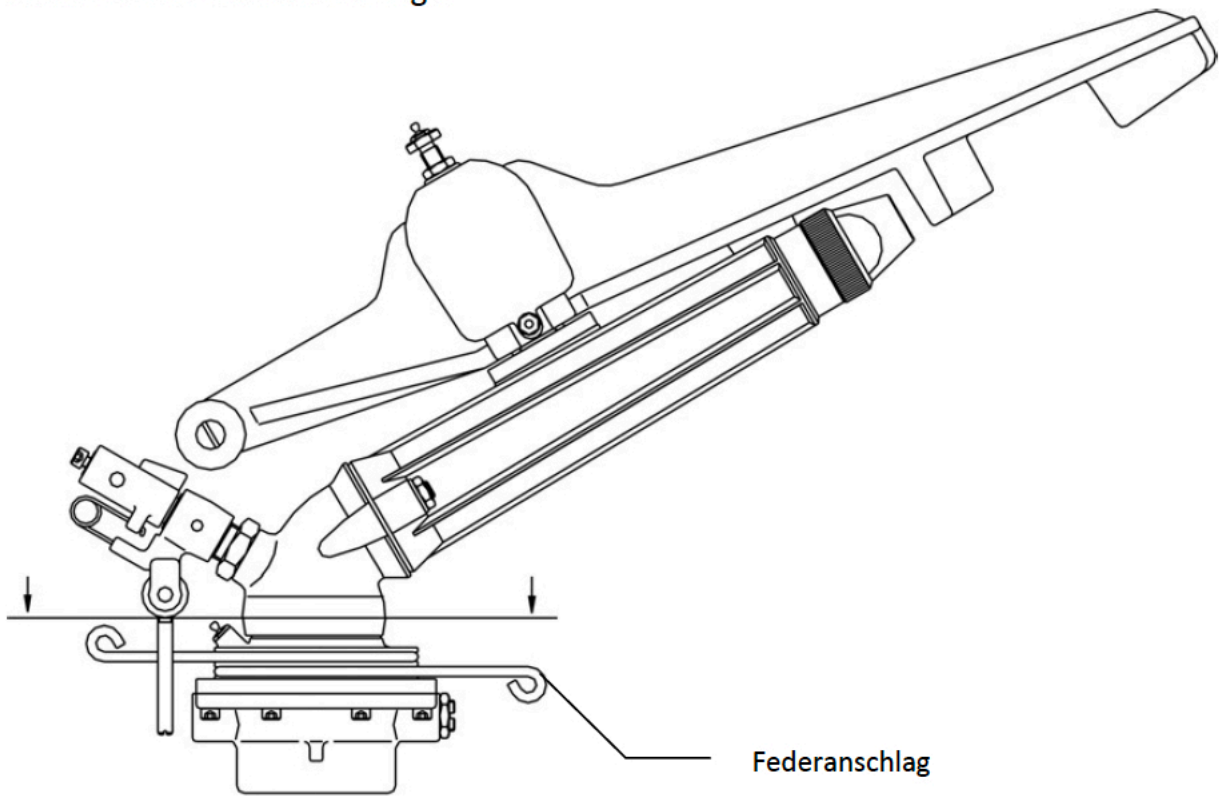
b) Sektorberegnung



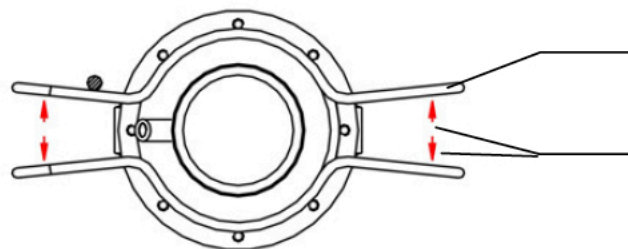
Schalthebel vertikal stellen

c) Sektorwinkel einstellen

Stufenlos einstellbar durch ziehen (nicht drücken) an dem jeweiligen Ende des oberen oder unteren Federanschlags.



Federanschlag



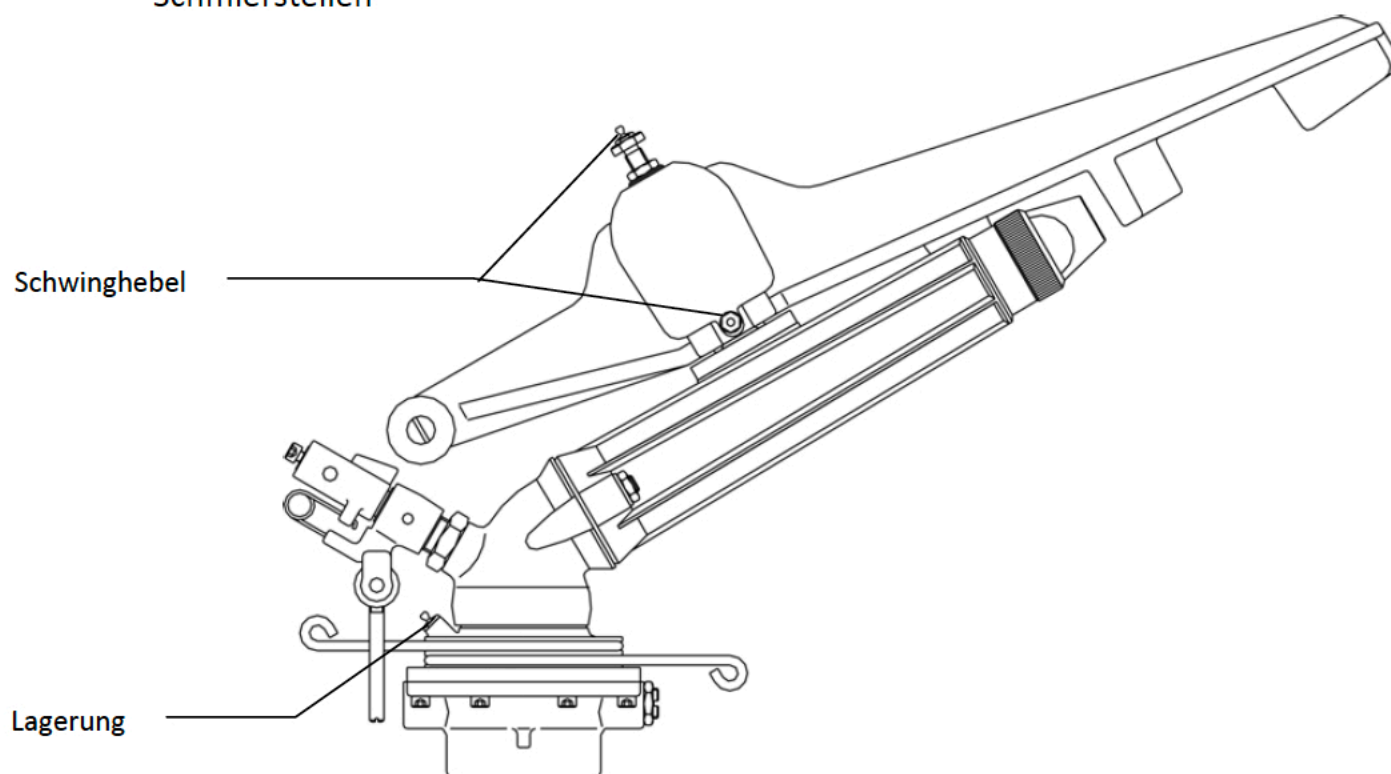
Federanschlag

Hier Verstellkräfte einleiten

6. Wartung

6.1 Schmierung

Schmierstellen

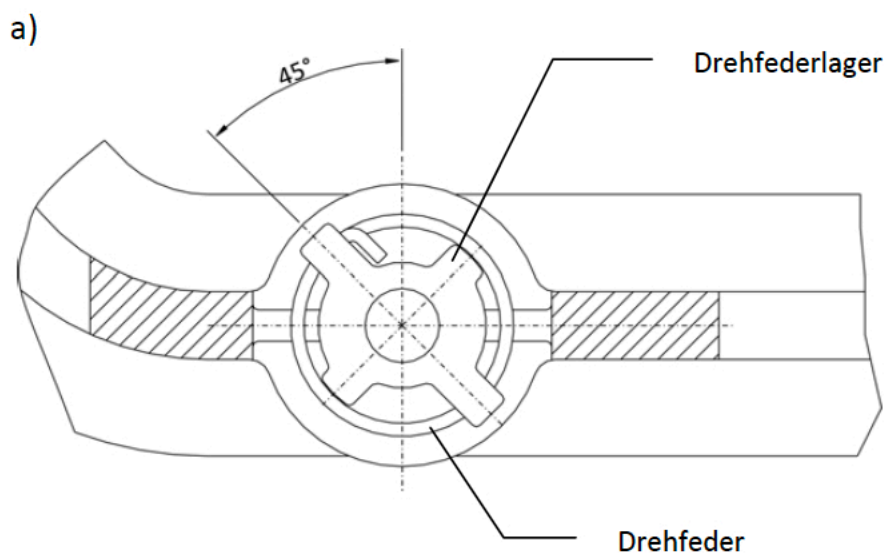


Die Schmierstellen am Schwinghebel sollten monatlich mit kleinen Fettmengen geschmiert werden.

Die Schmierstelle an der Lagerung sollte 1-mal pro Jahr abgeschmiert werden.

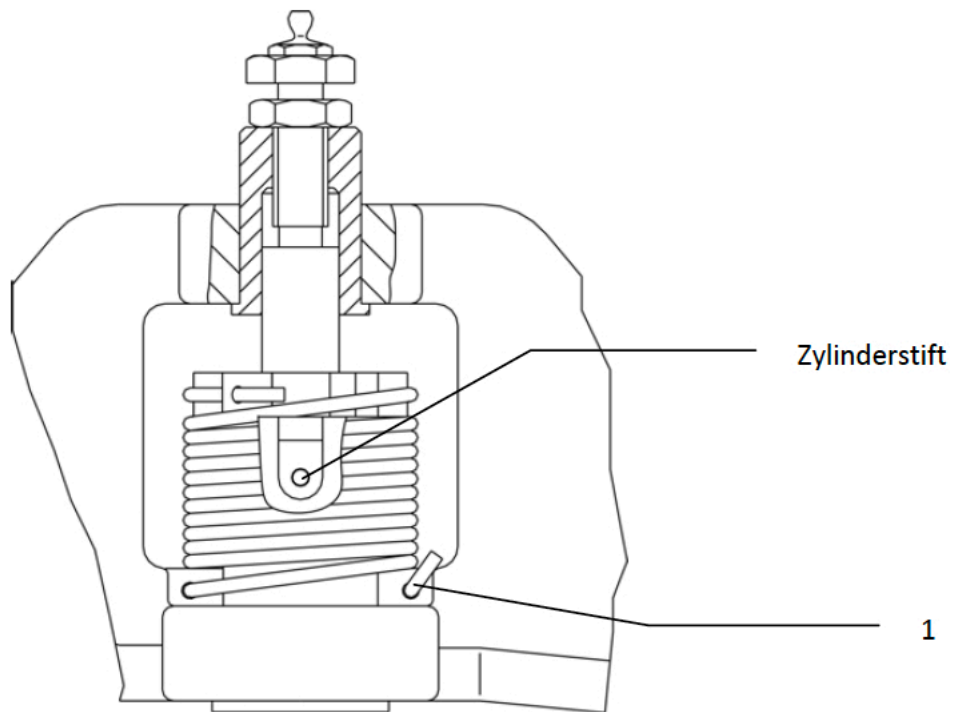
Das Fett darf nur mit geringem Druck eingepresst werden, da sonst die Abdeckung des Kugellagers beschädigt werden könnte.

6.2 Einbau eines Federlagers mit Drehfeder



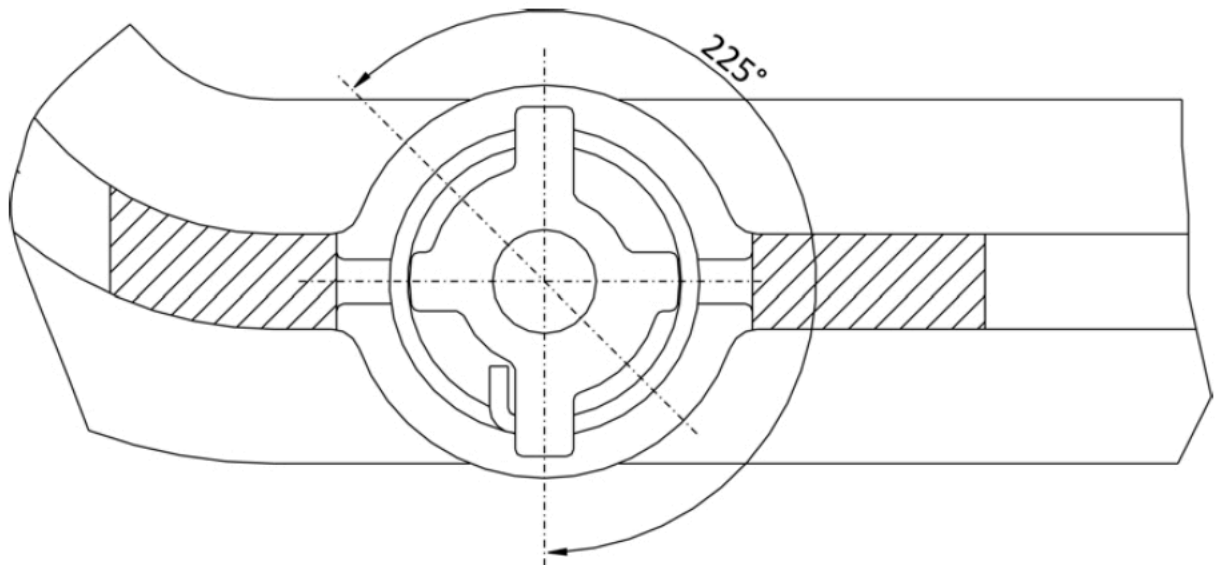
Drehfederlager nach Skizze einstellen mit dem Winkel 45°

b)



Federende (1) nach Skizze in die Bohrung am Schwinghebel einführen und Federende umbiegen.

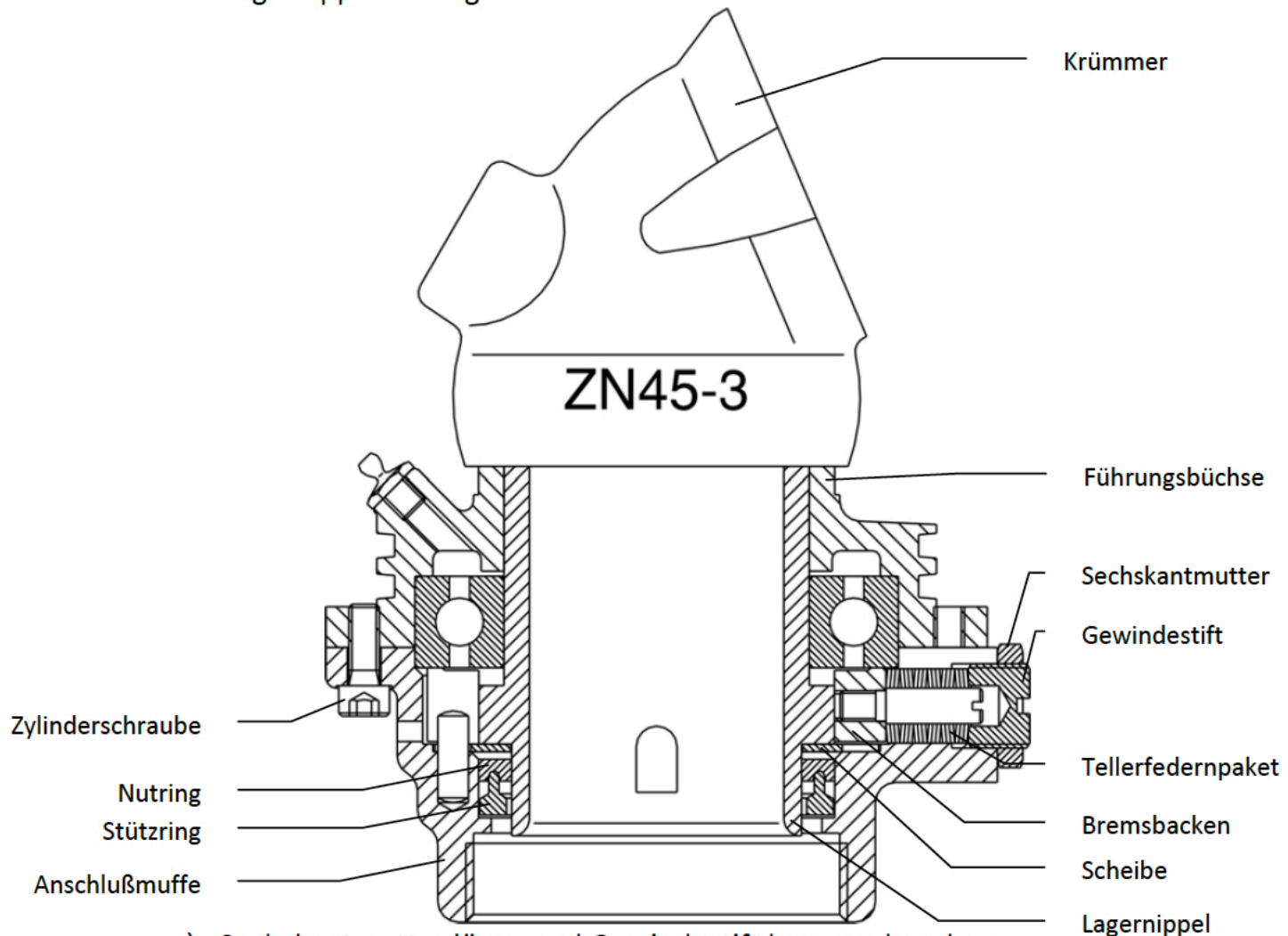
c)



Federlager mit Drehfeder nach Skizze um 225° drehen und Zylinderkerbstift einschlagen. Feder ggf. noch etwas nachspannen, bis die korrekte Drehfeder Spannung erreicht ist (siehe Pkt. 5.3).

6.3 Austausch des Nutringes

Sollte an der Führungsbüchse Leckagewasser austreten, dann ist der Nutring defekt oder der Lagernippel ist eingelaufen.



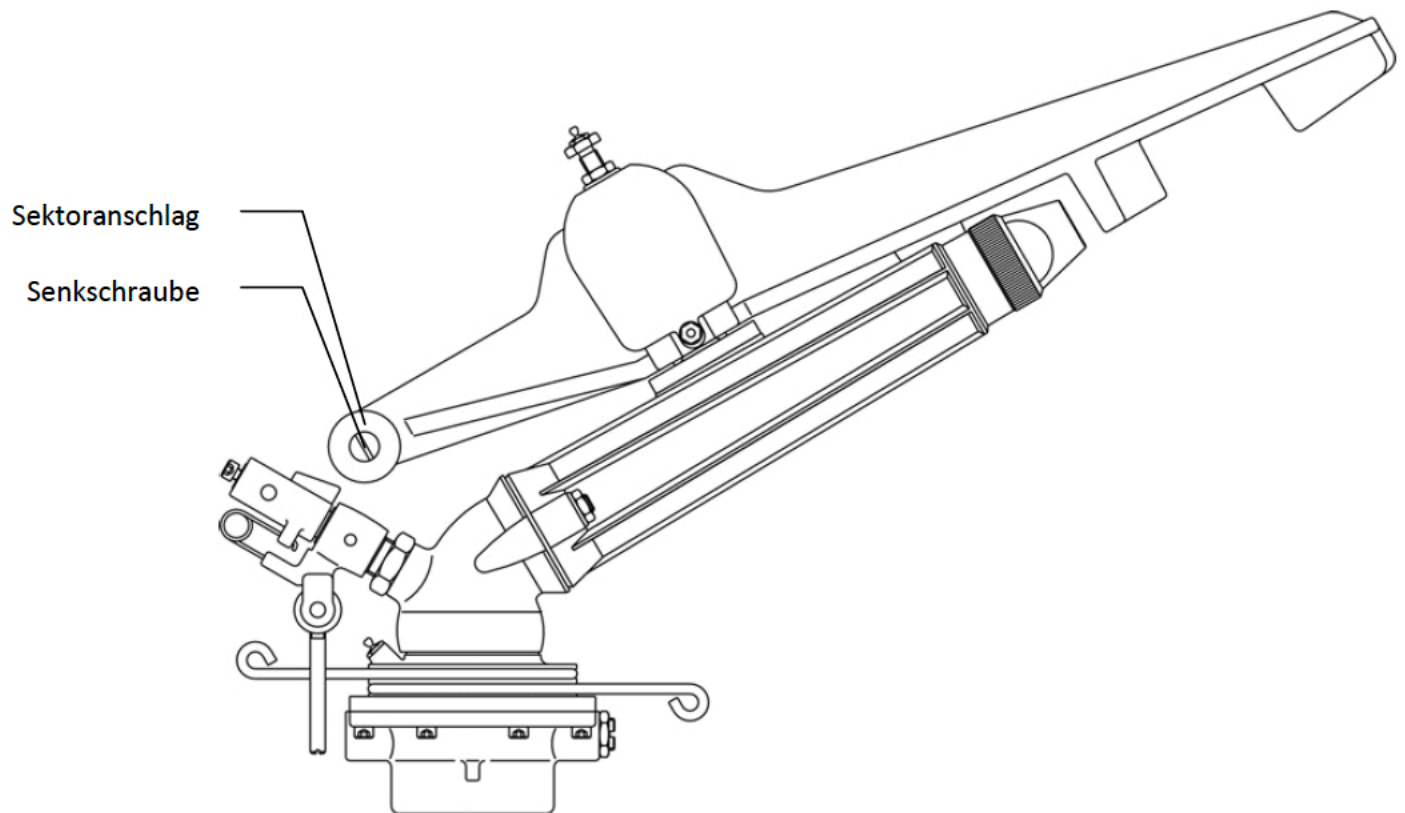
- a) Sechskantmutter lösen und Gewindestift herausschrauben
- b) Tellerfedernpaket herausziehen
- c) Alle Zylinderschrauben lösen, und die Anschlussmuffe abziehen
- d) Prüfe :

- ☆ Lagernippel auf Einlaufstellen
- ☆ Nutring auf Abnützung

Ersetze die beschädigten Teile

- e) Lagernippel kann nur mit Montageschlüssel RT24546 demontiert werden.
Zum Ausschrauben des Lagernippels Krümmer am Anschlussgewinde zum Lagernippel ringsum mit der Lötflamme gleichmäßig erwärmen.
- f) Vor dem Einschrauben des Lagernippels in den Krümmer muss Gewinde gereinigt werden.
 - ☆ Nur an das Gewinde des Krümmers wenige Tropfen Loctite geben
- g) Nutring und Stützring auf den Lagernippel aufstecken
- h) Anschlussmuffe so aufstecken, dass Nutring nicht beschädigt wird.
- i) Zylinderschrauben einschrauben
- j) Tellerfedern paket und Gewindestift wieder montieren. (Siehe Pkt. 5.2 Einstellung Bremse). Auf richtige Tellerschichtung achten – immer 3 Tellerfedern in gleicher Richtung montieren.

6.4 Sektoranschlag verstellen



Wenn der Sektoranschlag abgenützt ist, muss die Senkschraube gelöst und der Sektoranschlag um ca. 45° verdreht werden. Senkschraube wieder fest anziehen.

7. Betriebsstörung und Behebung

Störung	Ursache	Behebung
Regner dreht sich langsam, er bleibt beinahe stehen.	Bremsbacken haben eine zu geringe oder zu starke Bremskraft.	Bremse einstellen (siehe Punkt 5.2)
Der Schwinghebel greift nicht mehr in den Strahl ein.	Drehfeder ist gebrochen.	Drehfeder austauschen; Vorspannung der Drehfeder beachten. (Siehe Punkt 5.3)
Schlechter Regnerstrahl	Gleichrichter ist durch Steine oder Fasern verstopft.	Sechskantmuttern lösen, Strahlrohr mit Düse abnehmen, Gleichrichter herausnehmen und reinigen.
Regner schaltet im Sektorbereich nicht auf die andere Drehrichtung um.	Schaltfeder gebrochen. Schaltwalze abgenutzt.	Neue Schaltfeder einbauen. Neue Schaltwalze einbauen.
Sektorwinkel ist größer als ursprünglich eingestellt.	Federanschlag ist gebrochen	Neuen Federanschlag einbauen
Metallgeräusch beim Anschlagen des Schwinghebels an das Strahlrohr.	Gummipuffer ist abgenutzt	Neuen Gummipuffer einbauen.
An der Anschlussmuffe tropft Wasser ab.	Der Nutring ist abgenutzt.	Nutring erneuern; evtl. Lagernippel erneuern. (siehe Punkt 6.3)

Wir behalten uns Änderungen nach dem Stand der Technik auch ohne besondere Ankündigung vor.