

Schienenkupplung SK HCP

Gruppe: 1853

Einsatz

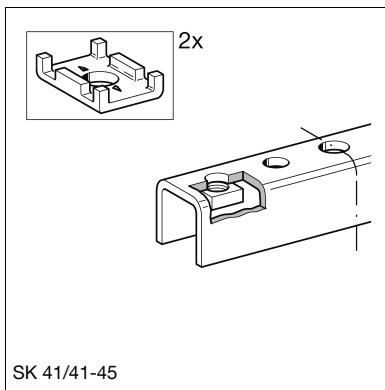
Die Schienenkupplung SK dient der einfachen und sicheren Verlängerung bzw. Verbindung von Montageschienen auf der Baustelle oder bei der Vorfertigung in der Werkstatt.

Lieferumfang

Halteklauen Typ 41 und passende Sechskantschrauben lose beigelegt.

Montage

Für die Verlängerung von Doppelschienen beachten Sie bitte die Hinweise im Kapitel 2 unserer Broschüre "Montagetechnik".



Technische Daten

Material: Stahl, HCP

Typ	passend für Montageschiene	Baulänge [mm]	G [kg]	Verp. [Stück]	Artikel- Nr.
SK 41/21-31	41/21/1,5 - 41/31/2,0	160	0,40	10	186680
SK 41/41-45	41/41/2,0 - 41/45/2,5	160	0,59	10	195642
SK 41/52	41/52/2,5	260	1,10	10	195659
SK 41/62	41/62/2,5	260	1,35	10	195666
SK 41-75/65	41-75/65/3,0	260	1,41	10	195673
SK 41-75/75	41-75/75/3,0	260	1,61	10	195680

