

Tuleje pozycjonujące • do śrub i trzpieni ustalających

22110.0476



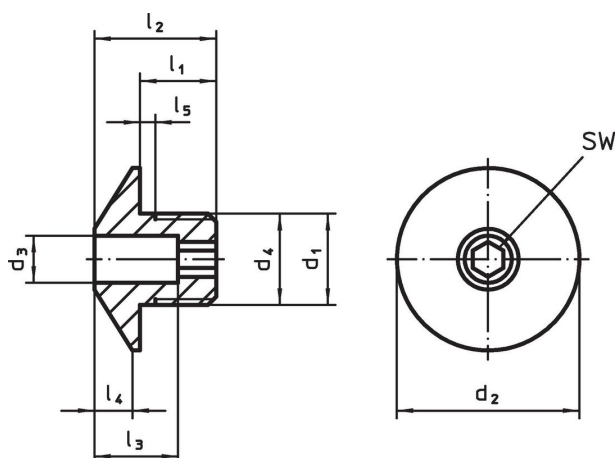
Opis produktu

Tuleje pozycjonujące pasują do trzpieni i śrub ustalających. Niskie zużycie dzięki utwardzanej i ruchomej kulce.

Materiał

- Stal nierdzewna, utwardzana

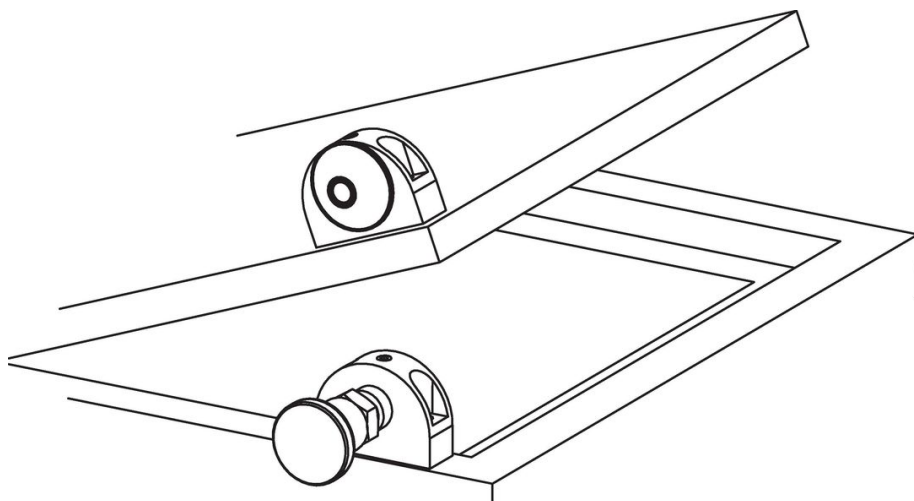
Rysunek



Informacje do zamówienia

d ₁	d ₃ +0,1	d ₂	d ₄ -0,05	Wymiary					Do sworzni [mm]	SW [mm]	[g]	Nr art.
				l ₁	l ₂	l ₃	l ₄	l ₅ +0,5				
[mm]												
Stal nierdzewna												
M12 x 1,5	6,2	24	12	10	16	11	5	1,5	6	4	16	22110.0476

Przykład aplikacji



Zgodność

Zgodny z RoHS

Zgodny zgodnie z Dyrektywą 2011/65/UE i Dyrektywą 2015/863

Nie zawiera substancji SVHC

Brak substancji SVHC o zawartości powyżej 0,1% mas. – lista SVHC z 14.06.2023.

Nie zawiera substancji Propozycji 65

Nie zawiera substancji z rozporządzenia Proposition 65.

<https://www.P65Warnings.ca.gov/>

Wolny od minerałów konfliktu

Ten produkt nie zawiera żadnych substancji oznaczonych jako „minerały konfliktu”, takich jak tantal, cyna, złoto lub wolfram z Demokratycznej Republiki Konga lub krajów sąsiednich.