

## Płaskie wpusty przesuwne

23130.0016



### Opis produktu

Do ustawienia urządzeń i elementów uchwytych na stołach maszynowych z wpustami teowymi wg DIN 650.

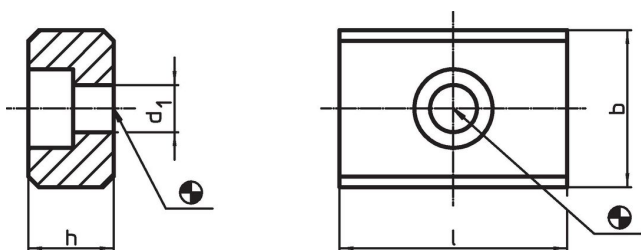
### Material

- Stal utwardzana dyspersyjnie, oksydowana, szlifowana

### Montaż

Przykręcane są do wpustów ustawczych urządzeń. Płaskie wpusty przesuwne przydatne są wtedy, jeżeli urządzenia przychodzą na maszyny o tej samej szerokości wpustu.

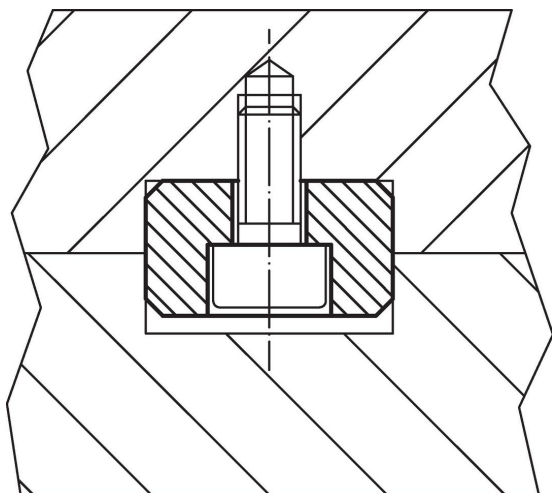
### Rysunek



### Informacje do zamówienia

| b<br>h6 | h  | Wymiary |  | d <sub>1</sub> | Dla śrub<br>ISO 4762 | [g] | Nr art.    |
|---------|----|---------|--|----------------|----------------------|-----|------------|
|         |    | [mm]    |  |                | [mm]                 |     |            |
| 16      | 10 | 22      |  | 6,6            | M6                   | 22  | 23130.0016 |

### Przykład aplikacji



## Zgodność

### Zgodny z RoHS

Zgodny zgodnie z Dyrektywą 2011/65/UE i Dyrektywą 2015/863

### Nie zawiera substancji SVHC

Brak substancji SVHC o zawartości powyżej 0,1% mas. – lista SVHC z 14.06.2023.

### Nie zawiera substancji Propozycji 65

Nie zawiera substancji z rozporządzenia Proposition 65.

<https://www.P65Warnings.ca.gov/>

### Wolny od minerałów konfliktu

Ten produkt nie zawiera żadnych substancji oznaczonych jako „minerały konfliktu”, takich jak tantal, cyna, złoto lub wolfram z Demokratycznej Republiki Konga lub krajów sąsiednich.