

## Staffe • con ganaschia morbida intercambiabile

23190.0073



### Descrizione prodotto

Per il serraggio di componenti sensibili  
La ganaschia morbida in ottone o plastica protegge dai danni il pezzo da lavorare.

### Materiale

#### Ganaschia morbida

- Plastica

### Assemblaggio

Le ganasche morbide sono montabili e smontabili per mezzo di due viti, in dotazione.

### Disegno

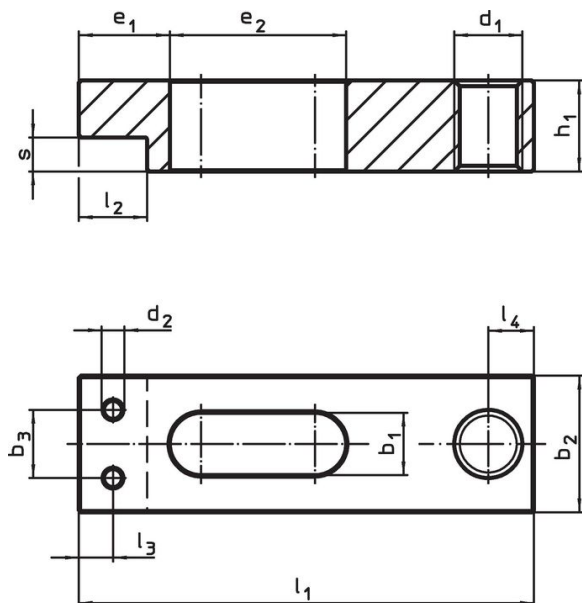


fig. 1

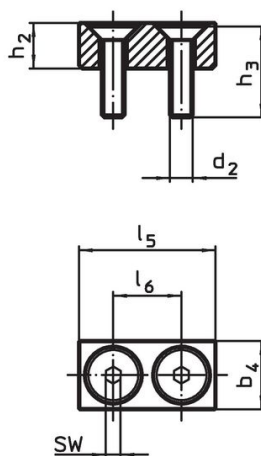


fig. 2

### Caratteristiche

Dimensione nominale b <sub>1</sub> +0,5 [mm]	Dimensioni						SW [mm]	Temperatura		Peso [g]	Codice
	b <sub>4</sub>	d <sub>2</sub>	h <sub>2</sub>	h <sub>3</sub>	l <sub>5</sub>	l <sub>6</sub>		min.	max.		
	[mm]							[°C]			
<b>Ganaschia morbida in plastica – Fig. 2</b>											
11	13	M4	9	16	25	14	2,5	0	50	7,7	23190.0073

## Esempio di applicazione



## Conformità

### Conforme alla normativa RoHS

Conforme alla Direttiva 2011/65/UE e alla Direttiva 2015/863.

### Non contiene sostanze SVHC

Nessuna sostanza SVHC con più dello 0,1% p/p contenuto - elenco SVHC [REACH] aggiornato al 14.06.2023.

### Non contiene sostanze della Proposition 65

Nessuna sostanza contemplata nella Proposition 65  
<https://www.P65Warnings.ca.gov/>

### Privo di minerali di conflitto

Questo prodotto non contiene sostanze designate come "minerali da conflitto" come tantalio, stagno, oro o tungsteno della Repubblica Democratica del Congo o dei paesi limitrofi.