

## Tampons butée caoutchouc • paraboliques

25150.0552



### Description produit

Utilisable comme butée élastique fin de course.  
La forme parabolique permet d'amortir d'abord en douceur puis de plus en plus fort progressivement.  
La dureté est de 55 ±5° Shore A. Autres duretés (40 ±5° Shore A et 70 ±5° Shore A) sur demande.

### Matières

#### Rondelle d'appui

- acier, zingué par galvanisation, chromaté bleu

#### Bague taraudée

- acier, zingué par galvanisation, chromaté bleu

#### Corps

- caoutchouc naturel (NR), noir

#### Vis

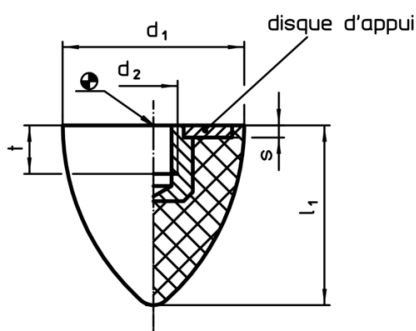
- acier, zingué par galvanisation, chromaté bleu

### Plus d'informations

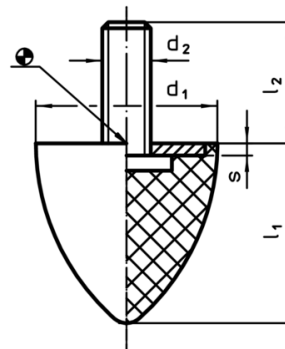
#### Autres produits

- Pieds de machines, absorbeur de chocs

### Plan



croquis 1

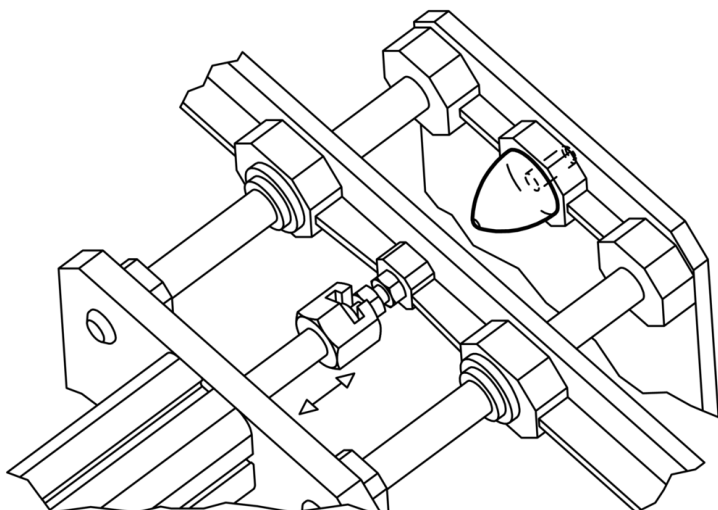


croquis 2

### Informations détaillées

Dimensions					Raideur moyenne ~ [N/mm]	Charge admissible max. [N]	Course ~ [mm]	Température		Référence article	
d <sub>1</sub> ±1,5	l <sub>1</sub> ±1,5	d <sub>2</sub>	s	t min.				min.	max.		[g]
[mm]								[°C]			
avec taraudage – croquis 1											
50	61	M8	2	6,5	50	750	15	-30	80	110	25150.0552

## Exemple d'application



## Conformité

### Conforme à la directive RoHS

Contient du plomb – Conforme selon les exceptions 6a / 6b / 6c

### Contient des substances SVHC >0,1 % m/m

Contient du plomb – Liste SVHC [REACH] au 10.06.2022

### Contient des substances de la Proposition 65



En cas d'exposition, le plomb peut être cancérigène et reprotoxique  
<https://www.P65Warnings.ca.gov/>

### Ne contient pas de minerais de la guerre

Ce produit ne contient pas de substances classées comme "minerais de la guerre" telles que le tantale, l'étain, l'or ou le wolfram provenant de République démocratique du Congo ou de pays frontaliers.