

iQ300, Wandesse, 60 cm, Edelstahl LC66BBM50



Sonderzubehör

LZ11DXI16 Clean Air Plus Umluftset, LZ11FXC56 Clean Air Plus Umluftset extern, LZ31XXB16 Clean Air Plus Geruchsfilter (Ersatz), LZ50660 Rückwandpaneel 60 x 65 cm, LZ50661 Rückwandpaneel 60 x 72 cm, LZ11FXD51 Long Life Umluftset extern, LZ12250 Kaminverlängerung 1000 mm, LZ12350 Kaminverlängerung 1500 mm, LZ10FXJ00 Long Life Umluftset, LZ11DXB14 Clean Air Standard Geruchsfilter(Ersatz), LZ11DXI14 Clean Air Standard Umluftset, LZ00XP00 Long Life Geruchsfilter (Ersatzbedarf), LZ10DXA00 Standard Geruchsfilter (Ersatzbedarf), LZ10DXU00 Standard Umluftset

Dunstabzugshaube im Box-Design mit hoher Absaugleistung für kraftvolle Performance.

- ✓ LED-Beleuchtung: Erhell das Kochfeld optimal und stromsparend
- ✓ Extrem leise: der geräuscharme Dunstabzug, der für Ruhe in der Küche sorgt.
- ✓ touchControl: Abzugsleistung und LED-Beleuchtung können mit nur einer Berührung eingestellt werden.
- ✓ Intensivstufe mit automatischer Rückschaltung: volle Power - aber nur, solange du sie brauchst.

Ausstattung

Technische Daten

Bauart:	Wandmontage
Länge Anschlusskabel:	130.0 cm
Höhe des Kamins:	583-912/583-1022 mm
Geräthöhe:	53 mm
Mindestabstand zur Kochstelle Elektro:	550 mm
Mindestabstand zur Kochstelle Gas:	650 mm
Nettogewicht:	11.5 kg
Steuerung:	elektronisch
Lüfterleistung bei höchster Normalstufe Abluft:	368 m³/h
Lüfterleistung bei Intensivstufe Umluft:	441 m³/h
Lüfterleistung bei höchster Normalstufe Umluft:	337 m³/h
Gebälseleistung bei Intensivstufe-Abluftbetrieb:	605 m³/h
Max. Luftmenge:	368 m³/h
Anzahl der Lampen (Stck):	2
Geräusch:	60 dB(A) re 1 pW
Durchmesser des Abluftstutzens:	120 / 150 mm
Material des Fettfilters:	Aluminium waschbar
EAN-Nummer:	4242003811078
Anschlusswert:	220 W
Absicherung:	10 A
Spannung:	220-240 V
Frequenz:	50; 60 Hz
Steckerart:	Schuko-/Gardy mit Erdung
Gerätetyp:	Wandmontage



iQ300, Wandesse, 60 cm, Edelstahl LC66BBM50

Ausstattung

Bauform

- Wand-Esse, 60 cm

Betriebsart und Leistung

- Wahlweise Abluft- oder Umluftbetrieb
- Für Umluftbetrieb ist ein Standard Umluftset oder ein Clean Air Plus Umluftset (Sonderzubehör) notwendig
- Max. Förderleistung: 605 m³/h
- Abluftleistung nach EN 61591: max. 605 m³/h
- Lüfterleistung nach EN 61591 bei Abluftbetrieb:
- Max. Normalstufe: 368 m³/h
- Intensivstufe: 605 m³/h
- Geräusch min./max. Normalstufe: 48/60 dB
- Geräuschwerte nach EN 60704-2-13 bei Abluftbetrieb:
- Max. Normalstufe: 60 dB(A) re 1 pW
- Intensivstufe: 69 dB(A) re 1 pW
- Bei Einsatz des separat erhältlichen Clean Air Umluftsets (Sonderzubehör) erreicht ihr Gerät im Umluftbetrieb folgende Werte:
- Lüfterleistung: Max. Normalstufe: 337 m³/h
- Intensivstufe: 441 m³/h
- Geräuschwerte: Max. Normalstufe: 70 dB(A) re 1 pW
- Intensivstufe: 74 dB(A) re 1 pW

Komfort

- Elektronische Steuerung
- touchControl-Bedienung mit LED-Anzeige
- Dunstabzüge für 3 Leistungsstufen und
- 1 Intensivstufe
- Doppelflutiges Hochleistungsgebläse
- Metall-Fettfilter, spülmaschineneeignet
- Intensivstufen mit automatischer Rückstellung

Design

- Box-Design
- Gleichmäßige, helle Beleuchtung mit 2 x 1,5 W LED-Modul
- Beleuchtungsstärke: 242 lux
- Farbtemperatur: 3500 K

Umwelt und Sicherheit

- Energieeffizienzklasse: B (auf einer Energieeffizienzklassen-Skala von A+++ bis D)
- Durchschnittlicher Energieverbrauch: 48.1 kWh/Jahr*
- Lüfter-Effizienzklasse: A*
- Fettfilter-Effizienzklasse: B*
- Beleuchtungs-Effizienzklasse: A*

Maße

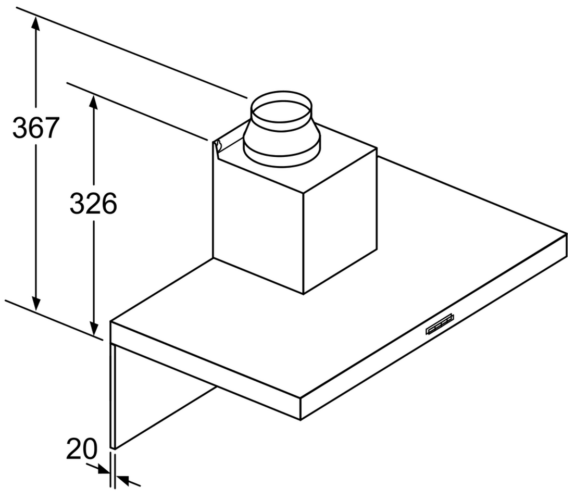
- Für Wandmontage über Kochstellen
- Abluftstutzen Ø 150 mm (Ø 120 mm beiliegend)
- Gerätemaße Abluft (HxBxT): 635-965 x 600 x 500 mm
- Gerätemaße Umluft (HxBxT): 635-1075 x 600 x 500 mm

- Gerätemaße Umluft mit cleanAir Plus Umluft Set (HxBxT):
- 703 x 600 x 500 mm - Montage auf Außenkanal
- 833-1163 x 600 x 500 mm - Montage auf Innenkanal
- Gesamtanschlusswert: 220 W
- Länge Anschlusskabel: 1.3 m mit Stecker
- Lieferung mit Rückstauklappe

* Gemäß EU-Regulierung Nr. 65/2014

**iQ300, Wandesse, 60 cm,
Edelstahl
LC66BBM50**

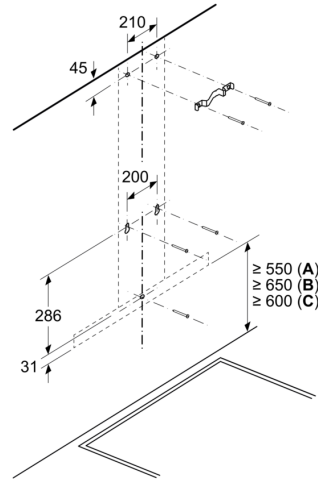
Maßzeichnungen



Bei Verwendung einer Rückwand muss das Design des Gerätes beachtet werden.

Maße in mm

Maße in mm

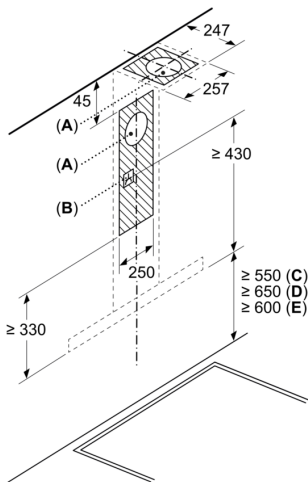


A: Elektro

B: Gas – ab Oberkante Topfräger

C: Elektro – für Australien und Neuseeland

Maße in mm



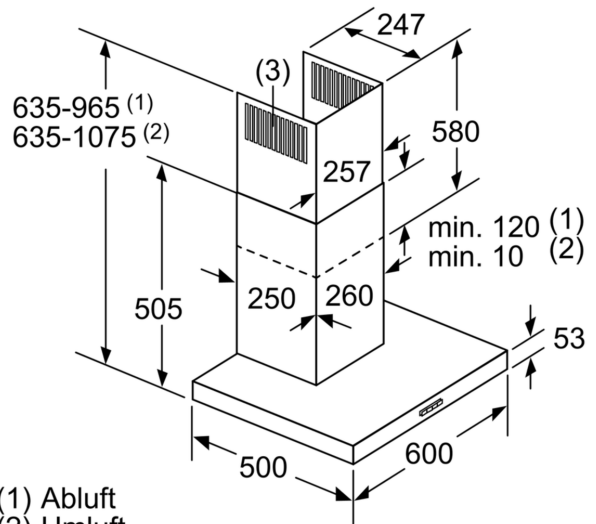
A: Abluftaustritt

B: Steckdose

C: Elektro

D: Gas – ab Oberkante Topfräger

E: Elektro – für Australien und Neuseeland



(1) Abluft

(2) Umluft

(3) Luftaustritt - Schlitze bei

Abluft nach unten montieren

Maße in mm