

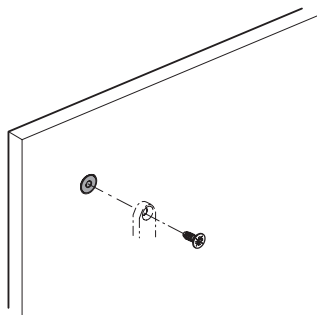
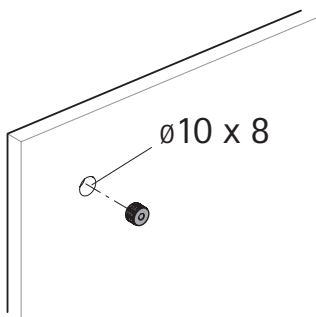
**Hinweis / Note**

Die Befestigung der Frontbefestigungen ist material- und qualitätsabhängig zu wählen und mittels geeignetem Test abzusichern.

The method selected for attaching the front connectors must be suitable for the type and quality of front panel material and tested for a secure fit.

**Spanplatte, MDF / chipboard, MDF**

≤ 1,5 Nm



[www.hettich.com /short/b3b596](http://www.hettich.com/short/b3b596)

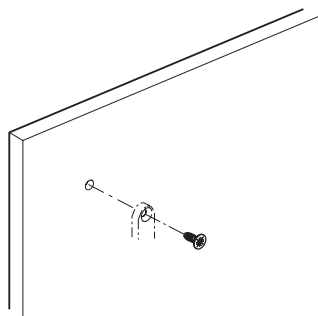
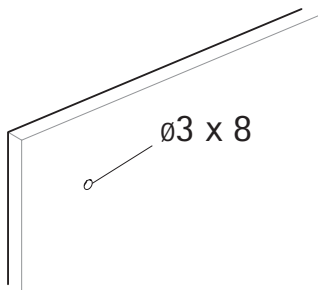
**Hinweis / Note**

Die Befestigung der Frontbefestigungen ist material- und qualitätsabhängig zu wählen und mittels geeignetem Test abzusichern.

The method selected for attaching the front connectors must be suitable for the type and quality of front panel material and tested for a secure fit.

**HPL, Mineralwerkstoffe / HPL, mineral material**

≤ 1,9 Nm



[www.hettich.com /short/b3b596](http://www.hettich.com/short/b3b596)