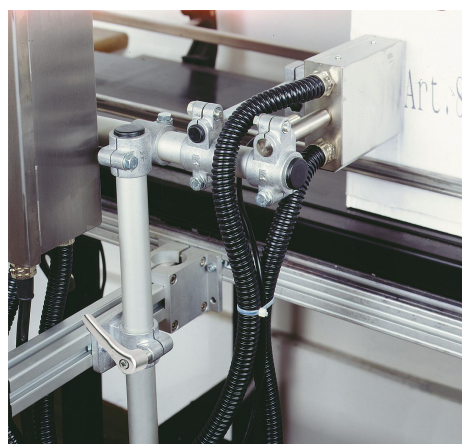
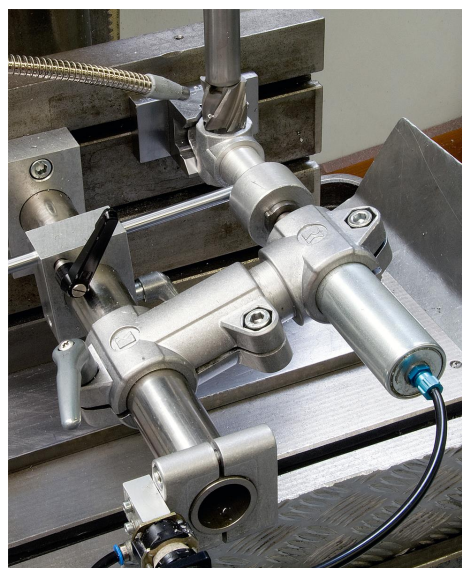


## Rohrverbinder gerade Kunststoff

### Artikelbeschreibung/Produktabbildungen



### Beschreibung

#### Werkstoff:

Thermoplast.

Zylinderschraube DIN 7984 und Sechskantmutter DIN 985, Stahl.

#### Ausführung:

schwarz.

Zylinderschraube, Sechskantmutter verzinkt.

#### Hinweis:

Die Basisgröße für Rundrohre beträgt  $\varnothing 18$  mm bzw.  $\varnothing 30$  mm. Sollen kleinere Rohre geklemmt oder von Rund- auf Vierkanrohr umgestellt werden, so kann durch Reduzierhülsen K0492 das Entsprechende angepasst werden.

#### Auf Anfrage:

Kunststoffklemmhebel zur Befestigung.

#### Zubehör:

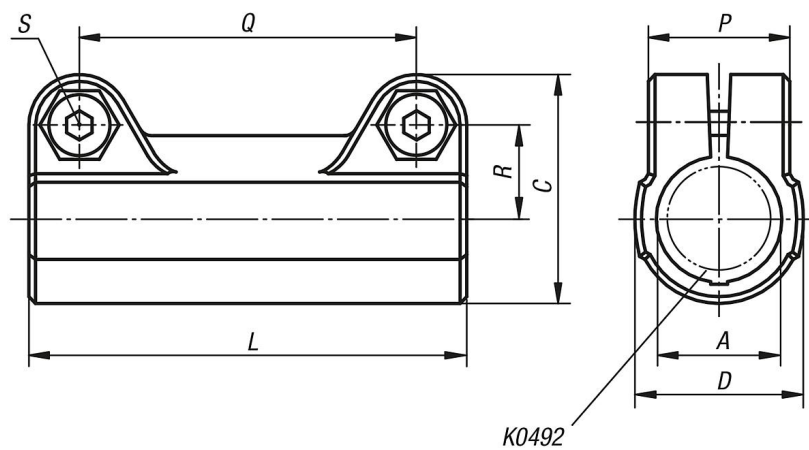
- Reduzierhülsen K0492
- Rund- und Vierkanrohre K0493

# Rohrverbinder gerade Kunststoff

## Artikelbeschreibung/Produktabbildungen



## Zeichnungen



## Artikelübersicht

### Rohrverbinder gerade, Kunststoff

Bestellnummer	A	C	D	L	P	Q	R	S
K0483.18	18	34	25	65	21	50	14	M6x18
K0483.30	30	52,5	40	95	28,5	73	22,8	M8x25