

## Produktinformation

# 92 11 02

## Positionierpinzette



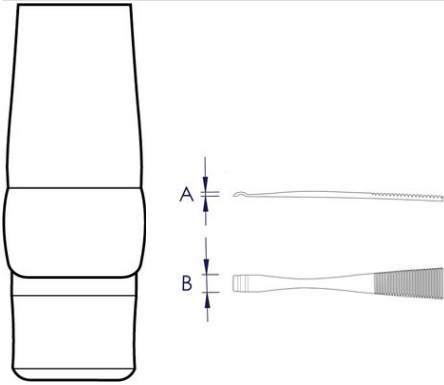
- Zum leichten Halten, Einführen und Ziehen von kleinsten länglichen Teilen
- Mit Greifflächen in maßlich angepassten Formen, um etwa empfindliche runde oder kubische Bauteile fest und sicher zu positionieren oder ziehen
- Für Durchsteck- oder Einsteckmontage (through-hole technology, THT und pin-in-hole technology, PIH)
- Antimagnetisch zur Vermeidung elektromagnetischer Schäden
- Edelstahl



Allgemein	
Artikel-Nr.	92 11 02
Referenz-Nr.	5572.SA.B
EAN	4003773085034
Material	Edelstahl
Greifflächen	glatte Greifflächen
Griffe	Geriffelt
Gewicht	14 g
Abmessungen	145 x 11 x 16,5 mm
REACH- Konformität	enthält keine SVHC
RoHS- Konformität	nicht anzuwenden

Technische Attribute	
Oberfläche	Mattiert
Ausführung	Gerade
Spitzenbreite (A)	2,8 mm
Spitzenbreite (B)	5,5 mm
Ausführung Pinzettenspitze	Positionieren
Korrosionsbeständig	ja
Säurebeständigkeit	Sehr gut
ESD-geprüft	nein
VDE-geprüft	nein
Branchen	Elektronik
Magnetisch	Nicht magnetisierbar (80%)
Verhalten	Leitfähig

## Technische Attribute



*Technische Änderungen und Irrtümer vorbehalten*