

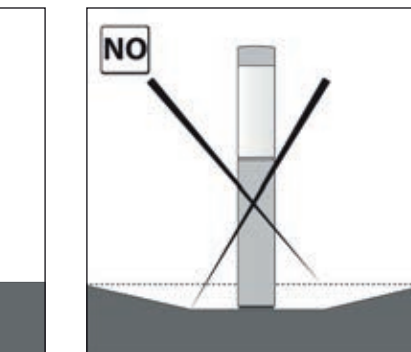
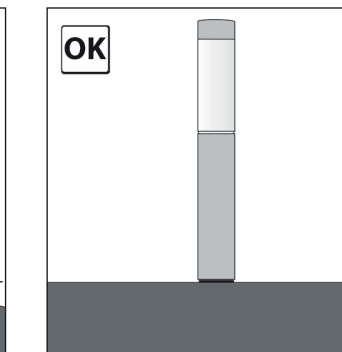
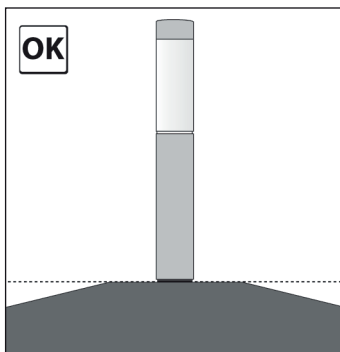
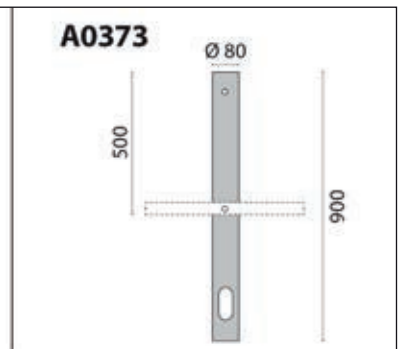
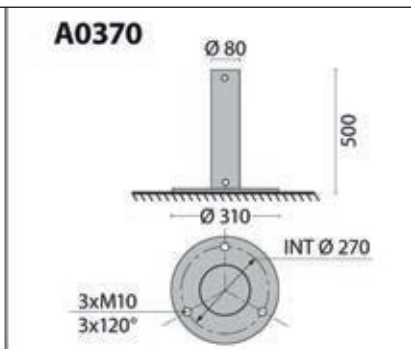
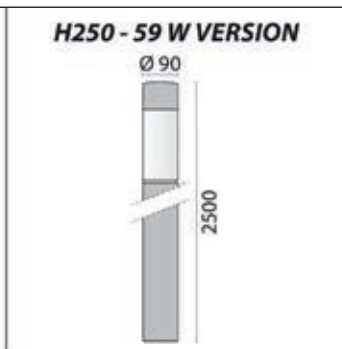
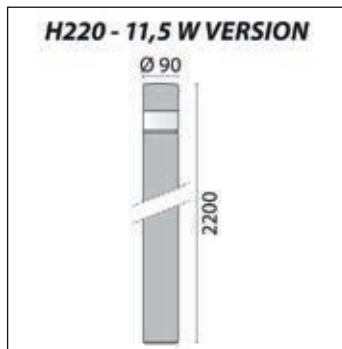
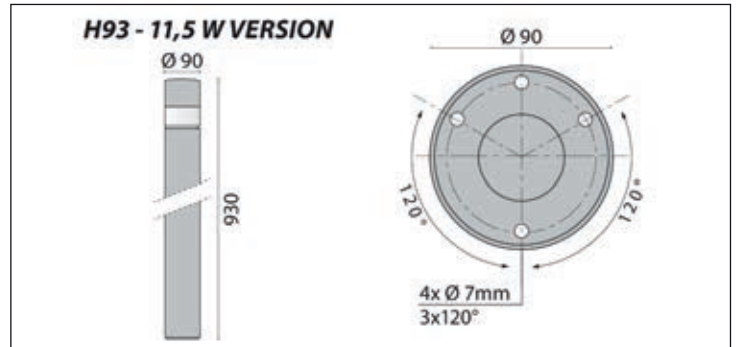
(IT) **IMPORTANTE** - (FR) **IMPORTANT** - (ES) **IMPORTANTE** - (GB) **IMPORTANT** - (DE) **WICHTIG** - (DK) **VIGTIGT** - (CZ) **DŮLEŽITÝ**.



CLASS II
IP 66
IK 08 - 6 J

PESO - POIDS - PESO - WEIGHT - GEWICHT - HMOTNOST - VÆGT

KHAslim H93 11,5W	Max 4,1 kg
KHAslim H220 11,5W	Max 8,6 kg
KHAslim H250 59W	Max 9,4 kg
A0370	Max 7,0 kg
A0373	Max 4,5 kg



(IT) ISTRUZIONI PER L'INSTALLAZIONE:

L'apparecchio è adatto per l'installazione all'esterno e all'interno. • L'apparecchio è idoneo per l'installazione su superfici normalmente infiammabili. • Non installare il prodotto in luoghi soggetti al ristagno dell'acqua. • Gli accessori di fissaggio (A0370-A0373) sono provvisti di morsetto di messa a terra da utilizzarsi quando le norme lo prevedono.

(FR) INSTRUCTIONS POUR L'INSTALLATION:

L'appareil est apte pour installation à l'extérieur et à l'intérieur. • L'appareil est apte pour installation

sur des surfaces normalement inflammables. • Ne pas installer le produit dans des endroits à risque de stagnation d'eau. • Les accessoires de fixation (A0370-A0373) sont pourvus d'un dispositif de mise à la terre à utiliser des lors que les normes d'installation du pays l'exigent.

(ES) INSTRUCCIONES PARA SU INSTALACION:

El aparato es apto para posar ser instalado tanto en el interior como al exterior. • Este foco, es idoneo para su instalacion en superficies normalmente inflamables. • No usar el producto para instalaciones en lugares donde hay agua

estancada. • Los accesorios de fijación

(A0370-A0373) están previstos con una regleta de conexión a tierra para utilizar cuando las normas lo requieren.

(GB) INSTALLATION INSTRUCTIONS:

The fitting is suitable for outdoor and indoor installation. • Fitting is suitable for installation on normally flammable surfaces. • Do not install the fixture in areas where water tends to collect. • Fixing accessories (A0370-A0373) are supplied complete with earth terminal connection, for installation in accordance with local regulations.

(DE) MONTAGEANLEITUNG:

Die Leuchte eignet sich als aussenleuchte für den innenbereich. • Der strahler kann auf leicht entflammarem material montiert werden. • Die beleuchtungskörper nicht in bereichen, die der wasseranstaung unterworfen sind, installieren. • Montagezubehör (A0370-A0373) komplett mit erdungsklemme, für installationen gemäß diverser vorgaben.

(DK) MONTERINGSVEJLEDNING:

Armaturet er til både inden-og udendørs brug. • Armaturet er "koldt" og kan derfor også

monteres på brændbare materialer. • Armaturet bør ikke installeres i områder hvor der sker en ophobning af vand. • Monteringsbeslag (A0370-A0373) leveres med klemrække/ jordklemme.

(CZ) INSTALACE SVÍTIDLA:

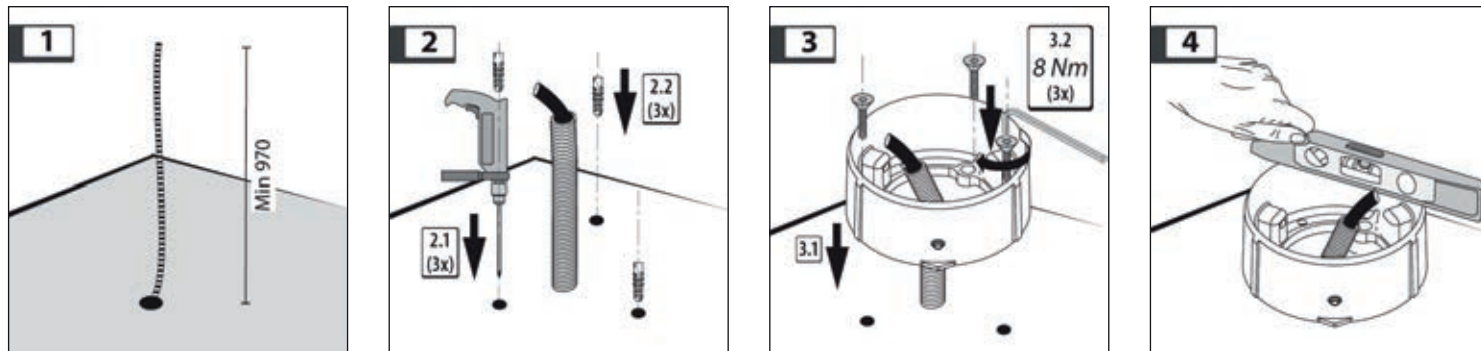
Zařízení je vhodné pro venkovní i vnitřní instalaci.
 • Umístěno může být na hořlavém povrchu.
 • Nepoužívejte svítidlo v prostorách, kde by se mohla hromadit voda. • Upevňující příslušenství

jsou dodavana kompletně s přípojovací svorkou pro instalaci podle platných předpisů.

(IT) **INSTALLAZIONE SU PAVIMENTI O BASI IN CEMENTO** - (FR) **INSTALLATION AU SOL OU SUR BASE EN CIMENT** - (ES) **SUJECION AL SUELO O SOBRE BASE DE CEMENTO** - (GB) **INSTALLATION ON FLOOR OR ON CEMENT BASE** - (DE) **DIE INSTALLATION ERFOLGT AM BODEN ODER AN DER ROHDECKE** - (DK) **INSTALLATION GULV ELLER CEMMENTSTØBNING** - (CZ) **URČENÉ K MONTÁŽI DO ZEMĚ NEBO DO BETOVÝCH VÝKLENKU**

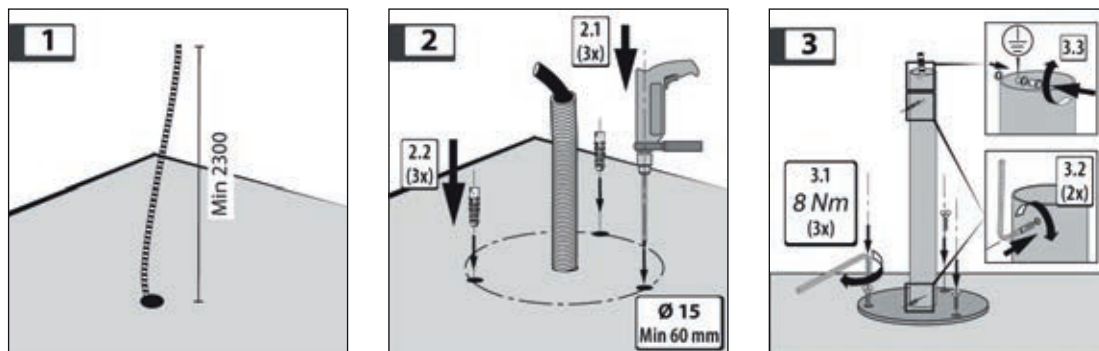
KAHslim H93

BASE PER PAVIMENTO - BASE CARELLAGE - PLACA BASE DE MONTAJE - FLOOR BASE - GRUNDPLATTE - FODPLADE - ZAKLADNA



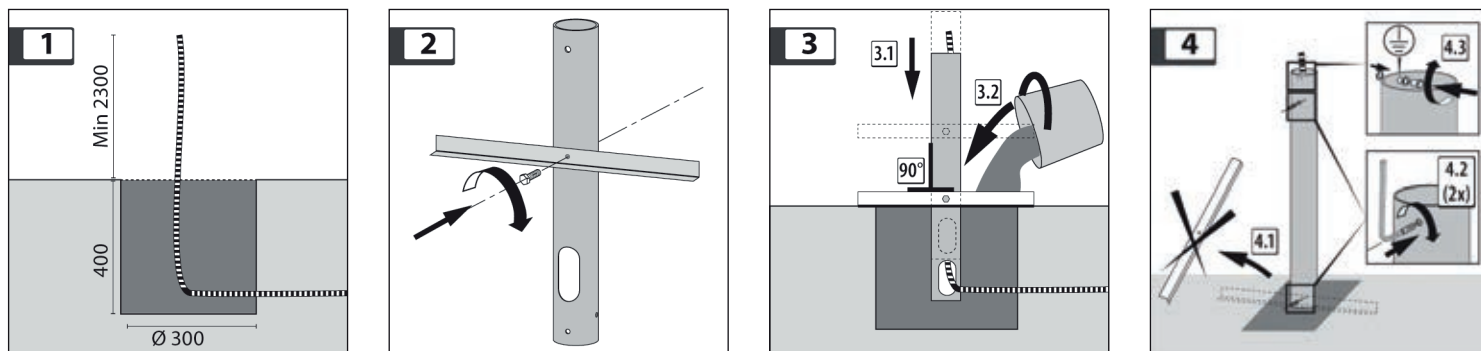
KAHslim H220 - H250 : A0370

BASE PER PAVIMENTO - BASE CARELLAGE - PLACA BASE DE MONTAJE - FLOOR BASE - GRUNDPLATTE - FODPLADE - ZAKLADNA

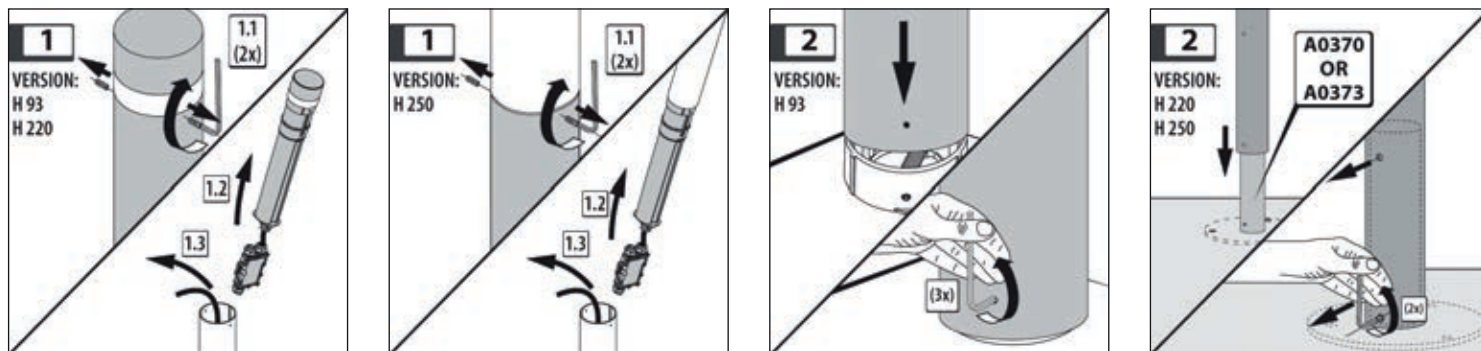


KAHslim H220 - H250 : A0373

BASE PER PAVIMENTO - BASE CARELLAGE - PLACA BASE DE MONTAJE - FLOOR BASE - GRUNDPLATTE - FODPLADE - ZAKLADNA



(IT) **SEQUENZA DI MONTAGGIO** - (FR) **PHASES DE MONTAGE** - (ES) **SECUENCIAS DEL MONTAJE** - (GB) **ASSEMBLY SEQUENCE** - (DE) **VERBINDUNGSREIHFOLGE** - (DK) **MONTERINGSVEJLEDNING** - (CZ) **KROKY MONTÁŽE**



(IT) CONNESSIONE ELETTRICA:

Controllare che la tensione di alimentazione sia quella riportata sull'etichetta dell'apparecchio. • Per il collegamento elettrico rispettare la marcatura riportata sul morsetto. • Usare esclusivamente cavi di tale diametro (Ø 7÷12 / Ø 12÷17) e rispettare gli schemi seguenti per garantire una corretta connessione elettrica ed il grado di protezione IP.

(FR) CONNEXION ELECTRIQUE:

Controller que la tension d'alimentation soit celle signalée sur l'etiquette de l'appareil. • Le raccordement électrique doit se faire en respectant seulement le marquage indiqué sur le bornier de raccordement. • Utiliser uniquement des cables de ce diamètre (Ø 7÷12 / Ø 12÷17) et

respecter les schemas suivants pour garantir une connexion électrique correcte ainsi que le degré de protection IP.

(ES) CONEXION ELECTRICA:

Comprobar que la tension de alimentacion sea la misma que la indicada sobre la etiqueta del aparato. • La conexión eléctrica debera realizarse en las clemas marcadas indicadas sobre la ficha de conexión. • Utilizar exclusivamente cable de dicho diámetro (Ø 7÷12 / Ø 12÷17) y respetar el esquema siguiente para garantizar una correcta conexión eléctrica y el grado de protección IP.

(GB) ELECTRICAL CONNECTION:

Check the local voltage is same as indicated on the product label. • Electrical connections must be strictly in accordance with the terminal block

markings. • Use only cables of such a diameter (Ø 7÷12 / Ø 12÷17). To guarantee the correct electrical connection and the IP, water resistance follow exactly the schemes shown below.

(DE) ELEKTRISCHE VERBINDUNG:

Kontrollieren sie die spannung des geräts, ob sie mit der auf dem geräteetilcett aufgeführten übereinstimmt. • Der elektrische anschluss ist wie auf der anschlussklemme bezeichnet auf vorzunehmen. • Benutzen sie ausschließlich kabel mit genanntem durchmesser (Ø 7÷12 / Ø 12÷17). Um den korrekten elektrischen anschluss und die schutzart IP (wasserresistenz) zu gewährleisten, folgen sie genau den untenstehenden schemata.

(DK) ELEKTRISK MONTERING:

Check at den tilsluttede spænding er som angivet

på label. • Tilslutningen skal være i overensstemmelse med markeringen på rækkeklæmmen. • Der bør kun benyttes kabel i den dimension (Ø 7÷12 / Ø 12÷17) for at overholde armaturets tæthedsklasse IP. For at overholde det bør nedenstående skema følges nøje.

(CZ) SCHÉMA ELEKTRICKÉHO ZAPOJENÍ:

Svítlidlo lze připojit pouze na napětí předepsané výrobcem. • Při elektrickém zapojení vždy dodržujte značení na svorkách. • Pro zajištění správného elektrického připojení a krytí IP používejte pouze kabely o předepsaném průměru (Ø 7÷12 / Ø 12÷17) a postupujte podle schématu na obrázku dole.

(IT) ALIMENTAZIONE SINGOLA - (FR) RACCORDEMENT UNIQUE - (ES) ALIMENTACIÓN SENCILLA - (GB) ONE WAY CONNECTION - (DE) EINWEGVERBINDUNG - (DK) ENKELTVIS MONTERING - (CZ) JEDNOCESTNÉ ZAPOJENÍ

1

2 **H07RN-F Ø12 + 17 mm**
 100mm Ø12+17mm
 8mm
A
B **H07RN-F Ø7 + 12 mm**
 100mm Ø12+17mm
 8mm
C

3 L=MARRONE/BROWN - N=BLU/BLUE - ⊕=TERRA/GROUND - 1=NERO/BLACK - 2=GRIGIO/GRAY - 3

4.1 4 Nm
4.2 0,8 Nm (9x)

H07RN-F 2x1,5 + 2,5 mm² (Life)
H07RN-F 2x1,5 + 2,5 mm² (Life)
+ H07RN-F 2x1,5 + 2,5 mm² (Dimmer 1-10v)
H07RN-F 4x2,5 mm² (Life+Dimmer 1-10v)

(IT) ALIMENTAZIONE IN FILA CONTINUA - (FR) MONTAGE EN LIGNE - (ES) ALIMENTACIÓN EN SERIE - (GB) THROUGH WIRING CONNECTION - (DE) REIHENSCHALTUNG - (DK) SERIE INSTALLATION - (CZ) ZAPOJENÍ SÉRIE

1

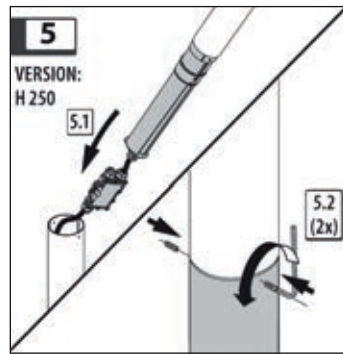
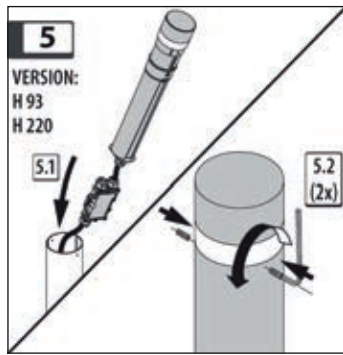
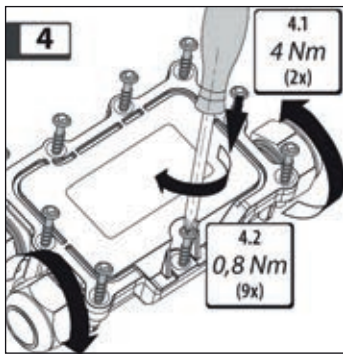
2 **H07RN-F Ø12 + 17 mm**
 100mm Ø12+17mm
 8mm
A
B **H07RN-F Ø7 + 12 mm**
 100mm Ø12+17mm
 8mm

3 L=MARRONE/BROWN - N=BLU/BLUE - ⊕=TERRA/GROUND - 1=NERO/BLACK - 2=GRIGIO/GRAY - 3

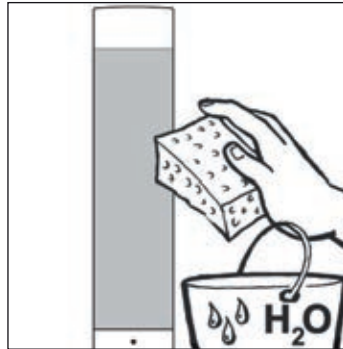
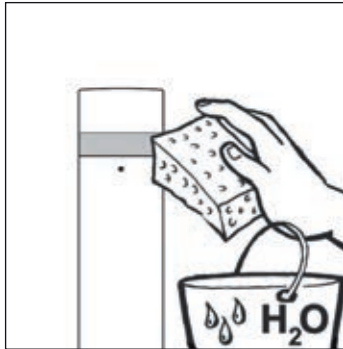
H07RN-F 2x1,5 + 2,5 mm² (Life)
H07RN-F 4x2,5 mm² (Life+Dimmer 1-10v)

230 V

VERSION	W	N° FITTINGS	D	L
H93 - H220 - 2x+4x1,5 mm ²	11,5	Max 30	Max 12 m	Max 360 m
H93 - H220 - 2x+4x2,5 mm ²	11,5	Max 40	Max 12 m	Max 480 m
H250 - 2x+4x1,5 mm ²	59	Max 10	Max 6 m	Max 60 m
H250 - 2x+4x2,5 mm ²	59	Max 16	Max 6 m	Max 96 m



(IT) PULIZIA - (FR) NETTOYAGE - (ES) LIMPEZA - (GB) CLEANING - (DE) REINIGUNG - (DK) RENGØRING - (CZ) ČIŠTĚNÍ.

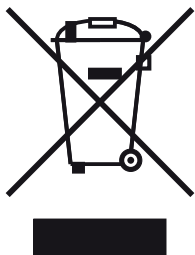


(IT) - **IMPORTANTE:**Prima di eventuali manutenzioni togliere sempre tensione con un interruttore bipolare.
(FR) - **IMPORTANT:**Couper le courant a l'aide d'un interrupteur bipolaire, avant d'effectuer

n'importe quel entretien.
(ES) - **IMPORTANTE:**Antes de realizar cualquier trabajo de mantenimiento del aparato se deberá siempre cortar la corriente con ayuda de un interruptor bipolar.

(GB) - **IMPORTANT:**Switch the main current with a double-pole switch, before maintenance operations.
(DE) - **WICHTIG:**Vor irgendwelchen wartungsarbeiten unbedingt strom abschalten.

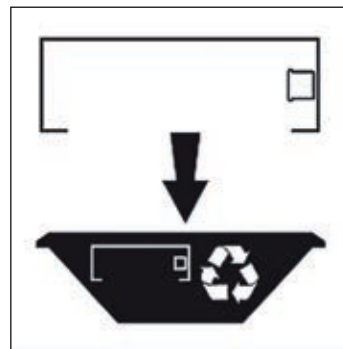
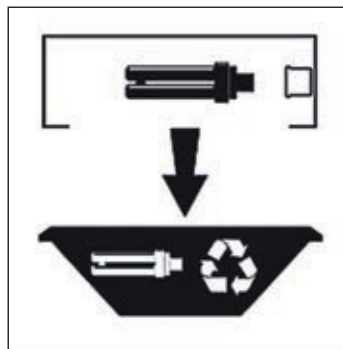
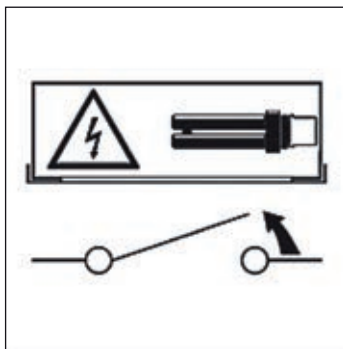
(DK) - **VIGTIGT:**Husk at afbryder hovedforsyningen før vedligehold af projektøren.
(CZ) - **DŮLEŽITÝ:**Svítlidlo lze připojit pouze na napětí předepsané výrobcem. použijte pouze světelné zdroje předepsané na štítku svítidla.



(IT) - Per preservare l'ambiente, a fine vita, non gettare questo apparecchio nella normale raccolta dei rifiuti, ma portarlo in uno dei punti di raccolta autorizzati.
(FR) - Pour préserver l'environnement, en fin de vie de l'appareil, ne pas le jeter avec les déchets habituels, mais les déposer dans un centre de recyclage habilité.
(ES) - Para la conservación del medio ambiente, al finalizar su vida útil, deposite la luminaria en uno de los puntos de recogida autorizados.

(GB) - In respect and compliance to environmental standards at the end of life do not dispose of as standard waste, this must be taken to one of the authorised collection points.
(DE) - Unter beachtung und einhaltung der umweltschutz- und entsorgungsrichtlinien, dürfen diese produkte nach ende ihrer lebensdauer, nicht im allgemeinmüll, sondern müssen bei autorisierten annahmestellen, entsorgt werden.

(DK) - For at undgå skadelige miljø- eller sundhedspåvirkninger på grund af ukontrolleret affaldsbortskaffelse skal dette produkt bortskaffes særskilt fra andet affald og indleveres behørigt til fremme for bæredygtigt materiale genvinning.
(CZ) - V souladu s normami na ochranu životního prostředí nevhazujte výrobek do komunálního odpadu. Použitě zažizení musí být zpracováno pověřenou organizací.



(IT) **IMPORTANTE:** Modifiche o manomissioni del prodotto senza l'autorizzazione del costruttore, comportano il decadimento della garanzia e della responsabilità della SBP S.p.A. • Vietata la riproduzione, anche parziale, senza l'autorizzazione scritta di SBP S.p.A.
(FR) **IMPORTANT:** La modification ou la falsification des produits sans l'autorisation du fabricant entraîne la déclinéation de la garantie et de la responsabilité de SBP S.p.A. • La reproduction, même partielle des appareils, est interdite sans l'autorisation écrite de SBP S.p.A.

(ES) **IMPORTANTE:** Modificaciones o menoscabos del producto sin la autorización del fabricante comportan el decaimiento de la garantía y de la responsabilidad de SBP S.p.A. • Prohibida la reproducción aunque parcial sin la autorización escrita por parte de SBP S.p.A.
(GB) **IMPORTANT:** Any misuse or any modification of the product not expressly authorised by the manufacturer is hazardous and makes the warranty nil and void. • Any reproduction of the contents of this sheet without prior written consent of SBP S.p.A. is prohibited.

(DE) **WICHTIG:** Bei Veränderungen am Produkt ohne ausdrückliche Autorisierung des Herstellers oder nicht bestimmungsgemäßem Gebrauch erlöschen die Garantie und die Verantwortlichkeit der SBP S.p.A. • Jegliche Vervielfältigung, auch auszugsweise, ist ohne vorherige schriftliche Genehmigung durch die SBP S.p.A. ist untersagt.
(DK) **VIGTIGT:** Ethvert misbrug eller modifikation af produktet som ikke er udført af producenten SBP S.p.A. er risikabelt og medfører at garantien bortfalder. • Enhver genfrebringelse af dette tekst uden skriftlig tilladelse fra SBP S.p.A. er

forbudt.
(CZ) **DŮLEŽITÉ:** Autorizovaný výrobce SBP S.p.A. se nezaručuje za vlastnosti stanovené technickými normami a není zodpovědný za následky a škody na výrobku způsobené nesprávnou instalací nebo nesprávným způsobem použití. • Jakékoliv kopírování a reprodukce obsahu je zakázána a je výhradně dovolena jen s písemným souhlasem výrobce, kterým je SBP S.p.A.

PERFORMANCE
IN LIGHTING

SBP S.p.A. socio unico.

Via Provinciale, 57 - 24050 Ghisalba (BG) - Italia - Tel. +39.0363.94.06.11 - Fax +39.0363.94.06.90
www.performanceinlighting.com