

# Technisch specificatieblad

90° verticale bocht, dalend 60

Art.-Nr. 7007067



Verticale bocht 90° in dalende uitvoering voor alle kabelgoottypen met een zijhoogte van 60 mm.



<b>St</b>	Staal
<b>FS</b>	sendzimir verzinkt

Opmerking extra producttekst	De verticale bocht wordt over het uiteinde van de kabelgoot geschoven en vastgeschroefd. Bepaling van het bevestigingsmateriaal moet afzonderlijk worden besteld.
------------------------------	-------------------------------------------------------------------------------------------------------------------------------------------------------------------

## Stamgegevens

Bestelnr.	7007067
Type	RBV 630 F FS
Omschrijving 1	Verticale bocht 90°
Omschrijving 2	dalend
Dimensie	60x300
Materiaal	staal
Materiaal-afk.	St
Oppervlak	sendzimir verzinkt
Oppervlak volgens DIN	DIN EN 10346
Oppervlak afk.	FS
Kleinste verkoopseenheid	1,00 Stuk
Gewicht	107,00 kg/100 st.

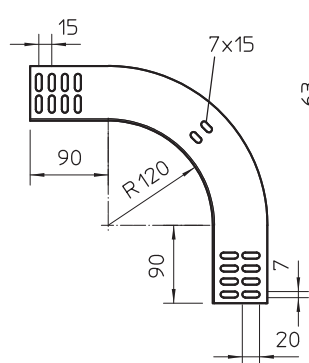
# Technisch specificatieblad

90° verticale bocht, dalend 60

Art.-Nr. 7007067



## Technische gegevens



Breedte	300,00 mm
Zijhoogte	60,00 mm
Afmeting B	300,00 mm
Afbuiging (hoek)	90°
Uitvoering verbinder	zonder verbinder
Plaatdikte	1,00 mm
Geschikt voor functiebehoud	<input type="checkbox"/>
Montagegat in bodem	<input type="checkbox"/>
NATO Gat patroon	<input type="checkbox"/>
Richtingsverandering	verticaal dalend
RVS, gebeitst	<input type="checkbox"/>
Zijperforatie	<input type="checkbox"/>
Verspanuitvoering	<input type="checkbox"/>