

Aanwezigheidsmelder P34MR, KNX®, 5 kanalen, 9-10 m, IP40, voor inbouw, wit

350-34002

4 jaar
garantie

Deze aanwezigheidsmelder met vlakke lens en 5 kanalen is geschikt voor KNX®-systemen. Je kan de melder monteren in het plafond of bevestigen in een inbouwdoos. Een sierring (zwart) en een opbouwboos kunnen afzonderlijk besteld worden. Voldoet aan de Europese norm EN 60669-2-1 voor EMC en veiligheid.

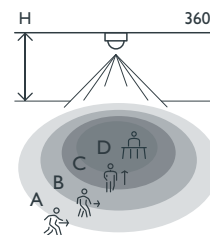
Afwerkingskleur: wit

Bijpassende secundaire detectoren: 350-34002



- Performante vlakke lens
- Insteekklemmen voor snelle montage
- Eenvoudige configuratie (goed gestructureerd ETS-bestand)
- 5 kanalen
- Verschillende toepassingen: aanwezigheid, lux, schakelaar met constantlichtregeling, HVAC, alarm
- Vlak ontwerp, beschikbaar in witte en zwarte uitvoering (verwisselbare sierring)
- Beschermingsgraad: IP40 (inbouwdoos) / IP44 (veerklemmen)
- Voor inbouw of inbouwdoos, opbouw met behulp van het bijhorende accessoire

Detectiebereik



| H | A Walking | B Across | C Towards | D Presence |
|-------|--------------|-------------|--------------|---------------|
| 2.5 m | ∅ 9 m | ∅ 6 m | ∅ 3 m | ∅ 5 m |
| 3.0 m | ∅ 10 m | ∅ 6 m | ∅ 3 m | ∅ 3 m |

Measured according to EN/IEC63180



KNX®



master/
secundair



360°



∅ 10 m
vanop een
hoogte van
3 m



2 – 4 m



inbouw

niko

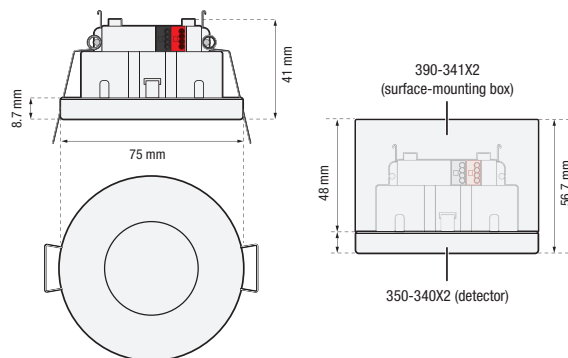
Technische gegevens

| | |
|-----------------------------------|--|
| Artikelnummer | 350-34002 |
| Bijpassende secundaire detectoren | 350-34002 |
| Voedingsspanning | 30 Vdc via KNX®-bus |
| Detector output | KNX® |
| Maximaal verbruik | 0.3 W |
| Maximaal stroomverbruik | 10 mA |
| Bereik lichtintensiteit | 10 lux – 2000 lux |
| Aantal kanalen | 5 kanalen: kanaal 1-3 voor instelbare bediening, kanaal 4 voor HVAC en kanaal 5 voor lichtmeting |
| Uitschakelvertraging | 1 s – 18 h 12 min 15 s |
| Detectiehoek | 360 ° |
| Detectiebereik (PIR) | ∅ 10 m vanop een hoogte van 3 m |
| Omgevingstemperatuur | -20 – +50 °C |
| Montage | inbouw |
| Montagehoogte | 2 – 4 m |
| Boordiameter | 58 mm |
| Minimale inbouwdiepte | 33 mm |
| Kleur | white (bij benadering RAL 9010) |
| Afmetingen zichtbaar (HxBxD) | 75 x 75 x 8.7 mm |
| Afmetingen (HxBxD) | 75 x 75 x 41 mm |
| Beschermingsgraad | IP40 |
| Beschermingsgraad | IP40 (inbouwdoos) / IP44 (veerklemmen) |
| Slagvastheid | IK02 |
| Instellingen wijzigen | ETS-software |
| Markering | CE |

Toebehoren

| | |
|-----------|-----------------------------------|
| 390-34012 | Sierring voor P34MR melder, zwart |
| 390-34102 | Opbouwdoos voor P34MR, wit |
| 390-34112 | Opbouwdoos voor P34MR, zwart |

Afmetingen



Aansluitschema

