

Noch nie war Händehygiene so einfach

Touchless-Spender

Sensorgesteuerte berührungslose Händehygiene



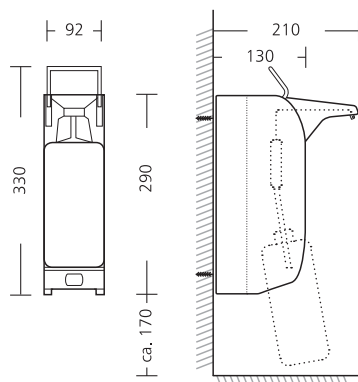
- Berührungslose Bedienung
- Schneller Pumpenwechsel durch Frontentnahme
- Einstellbare Dosiermenge
- Optimale Flaschendichtung durch Vario-Adapter

Touchless-Spender

Sensorgesteuerte berührungslose Händehygiene

Touchless-Spender

- Erhöhter Hygienestandard durch berührungslose Händehygiene (Sensor-Steuerungstechnik)
- Schneller Wechsel und Aufbereitung der Edelstahlpumpe durch einfache Frontentnahme
- Spendergehäuse aus eloxiertem Aluminium
- Einstellbare Dosiermenge in drei Stufen (0,5 ml, 1,0 ml und 1,5 ml pro Hub)
- 4-stufige Batteriestandsangabe inkl. automatischer Signalisierung bei anstehendem Batteriewechsel
- Feuchtigkeitsgeschützte Elektronik
- Passend für fast alle handelsüblichen 1.000 ml Gebinde
- Einheitliche Rückwand – identisch zum B. Braun-Wandspender TLS/T 26
- Optimale Flaschendichtung mit flexiblem Vario-Adapter
- Notbügel für die manuelle Bedienung bei Batterieerleerung
- Glatte Oberflächen zur leichten Aufbereitung
- Zubehör: Auffangschale (im Set mit Spender) und Abschließplatte (optional)



Maße (ca.) in mm

Produkt	Artikel-Nr.
Touchless-Spender-System (Touchless-Spender inkl. Auffangschale)	3908403
Abschließplatte für Touchless-Spender	3908395

Softa-Man® ViscoRub
Zusammensetzung: 100 ml Lösung enthalten: **Wirkstoffe:** Ethanol (100%) 45 g, 1-Propanol (Ph. Eur.) 18 g **Sonstige Bestandteile:** Gereinigtes Wasser, Butan-2-on, Glycerol, Isopropylmyristat (Ph. Eur.), (Hexadecyl, octadecyl)l[(RS)-2-ethylhexano-

at], Octyldodecanol (Ph. Eur.), Edetol, Acrylate (C10-30 Alkylacrylat-Crosspolymer), (+/-) alpha-Bisabolol.
Anwendungsgebiete: Hygienische und chirurgische Händedesinfektion
Gegenanzeigen: Überempfindlichkeit (Allergie) gegenüber Ethanol oder 1-Propanol

oder einen der sonstigen Bestandteile von Softa-Man® ViscoRub.
Nebenwirkungen: Insbesondere bei häufiger Anwendung kann es zu Hautirritationen wie Rötung und Brennen kommen. Auch sind Kontaktallergien möglich.
Warnhinweise: Entzündlich. Behälter dicht

geschlossen halten. Von Zündquellen fernhalten. – Nicht rauchen! Nicht in die Augen bringen. Nicht auf verletzter Haut oder auf Schleimhäuten anwenden. Nur zur äußerlichen Anwendung. 52,3 Gew.% Ethanol, 20,9 Gew.% 1-Propanol. 21°C Flammpunkt nach DIN 51 755

Stand der Information: 05/2007
Pharmazeutischer Unternehmer: B. Braun Melsungen AG, 34209 Melsungen