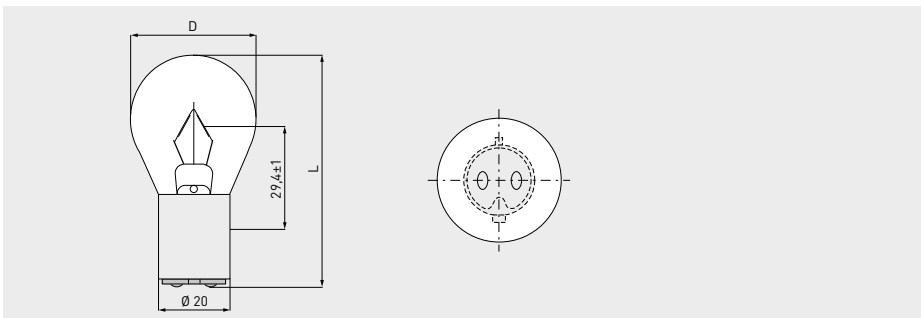


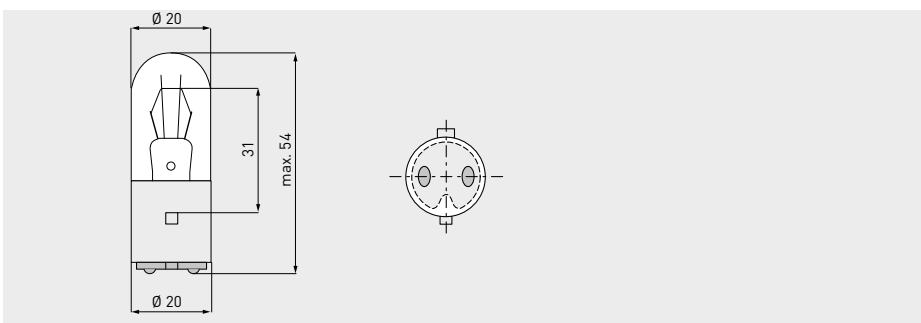
Fahrzeu­glampen

Für spezielle Fahrzeugbeleuchtung

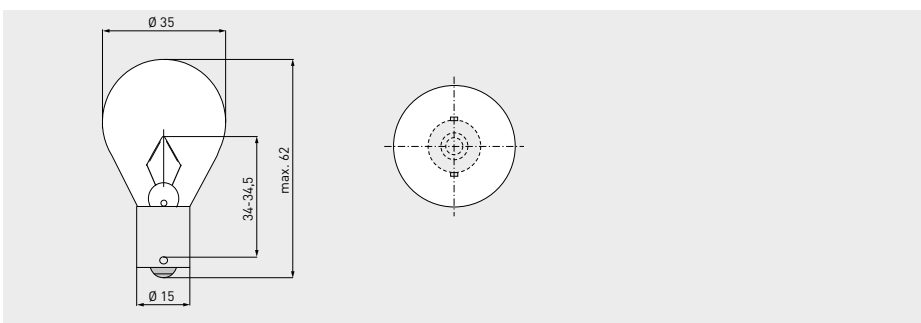
Besondere Merkmale, spezifische Vorteile und Einsatzgebiete siehe Seite 33



Artikelnr.	Bezeichnung	Volt	Watt	Ampere	Socket	Kolben- durchmesser D max. mm	Gesamt- länge L max. mm	Licht- schwer- punkt mm	Licht- strom lm	mittlere Lebens- dauer h	Einzel- lebensdauer h (<2% Ausfall)	Brenn- stel- lung	VPE
00944044	48V 35W BA20s	48	35		BA20s	36	60	29,4	260	2.000			
00802500	80V 25W Ba20d/23	80	25		BA20d	35,5	65	29,4	200	1.000			
00944045	80V 35W BA20s	80	35		BA20s	36	60	29,4	450	2.000			



Artikelnr.	Bezeichnung	Volt	Watt	Ampere	Socket	Kolben- durchmesser mm	Gesamt- länge max. mm	Licht- schwer- punkt mm	Licht- strom lm	mittlere Lebens- dauer h	Einzel- lebensdauer h (<2% Ausfall)	Brenn- stel- lung	VPE
00801000	80V 10W BA20d	80	10		BA20d	20	54	31	75	1.500			



Artikelnr.	Bezeichnung	Volt	Watt	Ampere	Socket	Kolben- durchmesser mm	Gesamt- länge max. mm	Licht- schwer- punkt mm	Licht- strom lm	mittlere Lebens- dauer h	Einzel- lebensdauer h (<2% Ausfall)	Brenn- stel- lung	VPE
00945105	80V 25W BA15s	80	25		B15s	35	62	34,5	200	1.000			