

SZS 0,6X2,5 VDE - Schraubendreher



1205040

<https://www.phoenixcontact.com/de/produkte/1205040>

Bitte beachten Sie, dass die in diesem PDF-Dokument angezeigten Daten aus unserem Online-Katalog generiert wurden. Bitte finden Sie die vollständigen Daten in der Benutzer-Dokumentation. Es gelten unsere Allgemeinen Nutzungsbedingungen für Downloads.



Schraubendreher, Schlitz, VDE isoliert, Größe: 0,6x2,5x80 mm, 2-Komponentengriff, mit Abrollschutz

Ihre Vorteile

- Für Arbeiten an oder in der Nähe von stromführenden Teilen bis zu 1000 V Wechselspannung oder 1500 V Gleichspannung
- Die Werkzeuge sind mit ergonomischen Zwei-Komponenten Sicherheitsgriffen ausgestattet
- Große Anlagefläche der Klingen im Schraubenkopf
- Stückgeprüfte Sicherheitsschraubendreher nach DIN EN 60900 (VDE 0682-201)

Kaufmännische Daten

Artikelnummer	1205040
Verpackungseinheit	10 Stück
Mindestbestellmenge	1 Stück
Verkaufsschlüssel	N2 - Druck.Zubh.+HandWKZ
Produktschlüssel	BH3144
Katalogseite	Seite 442 (C-3-2019)
GTIN	4017918019082
Gewicht pro Stück (inklusive Verpackung)	31,12 g
Gewicht pro Stück (exklusive Verpackung)	31 g
Zolltarifnummer	82054000
Ursprungsland	CZ

SZS 0,6X2,5 VDE - Schraubendreher

1205040

<https://www.phoenixcontact.com/de/produkte/1205040>

Technische Daten

Hinweise

Environmental Product Compliance

California Proposition 65

Informationen zu California Prop. 65 finden Sie in der Herstellererklärung unter dem Reiter "Downloads"

Artikeleigenschaften

Bauform

Schlitz

Produkttyp

Schraubwerkzeug

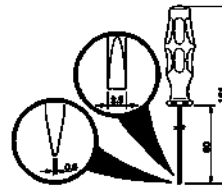
Anschlussdaten

Abtrieb

Schlitz

Maße

Maßzeichnung



Breite

26 mm

Klingenbreite

2,5 mm

Klingenhöhe

80 mm

Länge

161 mm

Schlüsselweite

0 mm

Klingendicke

0,6 mm

Materialangaben

Material

legierter Werkzeugstahl

Normen und Bestimmungen

Prüfungen

DIN/ISO 2380-1 IEC 60900:2004

Montage

Schlüsselweite

0 mm

SZS 0,6X2,5 VDE - Schraubendreher

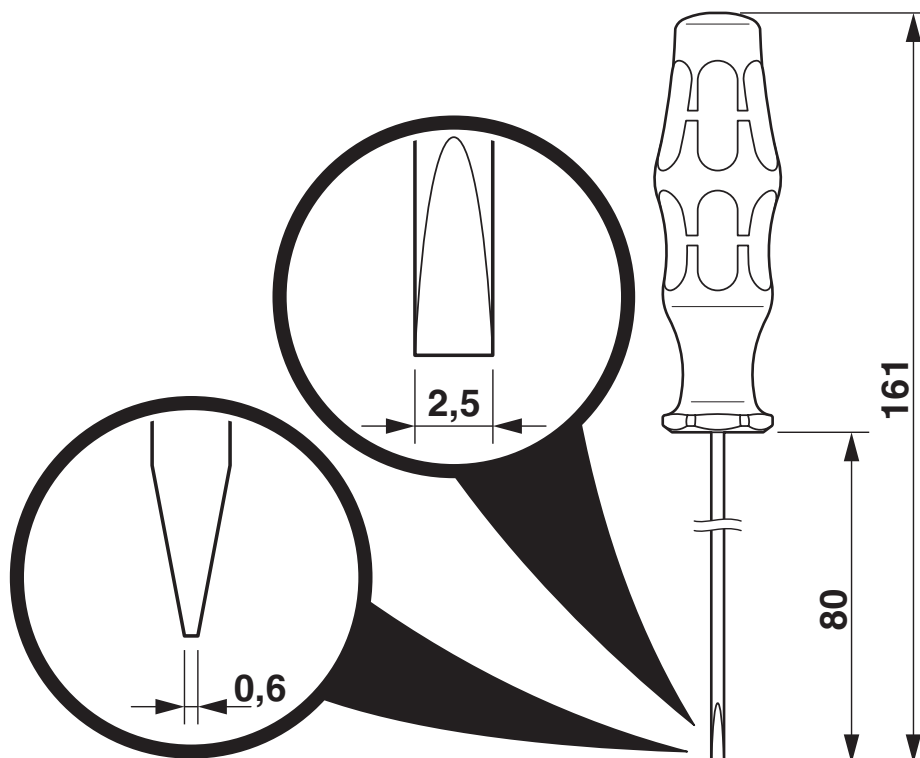
1205040

<https://www.phoenixcontact.com/de/produkte/1205040>



Zeichnungen

Maßzeichnung



SZS 0,6X2,5 VDE - Schraubendreher

1205040

<https://www.phoenixcontact.com/de/produkte/1205040>



Zulassungen



EAC

Zulassungs-ID: RU x-DE.xx08.B.02974



VDE Zeichengenehmigung

Zulassungs-ID: 086858

SZS 0,6X2,5 VDE - Schraubendreher



1205040

<https://www.phoenixcontact.com/de/produkte/1205040>

Klassifikationen

ECLASS

ECLASS-9.0	21040407
ECLASS-10.0.1	21040407
ECLASS-11.0	21040407

ETIM

ETIM 8.0	EC000158
----------	----------

UNSPSC

UNSPSC 21.0	27111700
-------------	----------

Phoenix Contact 2023 © - Alle Rechte vorbehalten

<https://www.phoenixcontact.com>

PHOENIX CONTACT Deutschland GmbH

Flachmarktstraße 8

D-32825 Blomberg

+49 52 35/3-1 20 00

info@phoenixcontact.de