

## SAI Y-4S M8-M8

**Weidmüller Interface GmbH & Co. KG**  
Klingenbergstraße 26  
D-32758 Detmold  
Germany

[www.weidmueller.com](http://www.weidmueller.com)



### Allgemeine Bestelldaten

Ausführung	Y-Stecker, M8 / M8
Best.-Nr.	<a href="#">1805660000</a>
Typ	SAI Y-4S M8-M8
GTIN (EAN)	4032248272723
VPE	1 Stück

Erstellungs-Datum 15. Februar 2023 10:12:59 MEZ

Katalogstand 03.02.2023 / Technische Änderungen vorbehalten

## SAI Y-4S M8-M8

**Weidmüller Interface GmbH & Co. KG**  
 Klingenbergstraße 26  
 D-32758 Detmold  
 Germany

www.weidmueller.com

## Technische Daten

### Abmessungen und Gewichte

Nettogewicht 12 g

### Anschlussdaten

Anzugsdrehmoment	M8: 0,5 - 0,6 Nm	Einzelabgang 1 - Steckverbinder	M8 - Buchse
Einzelabgang 2 - Steckverbinder	M8 - Buchse	Sammelabgang - Steckverbinder	M8 - Stift

### Technische Daten Freikonfektionierbare Steckverbinder

Codierung	keine	Gehäusebasismaterial	PUR
Kontaktoberfläche	Au (Gold)	Nennspannung	60 V
Nennstrom	4 A	Polzahl	4
Schirmanschluss	Nein	Schutzart	IP67
Steckzyklen	≥ 100	Temperaturbereich Gehäuse	-25...+85 °C
Verschmutzungsgrad	3		

### Normen

Steckverbinder Norm IEC 61076-2-104

### Allgemeine Daten

Anschlussgewinde	M8 / M8	Codierung	keine
Gehäusebasismaterial	PUR	Kontaktmaterial Buchse	CuSn
Kontaktmaterial Stift	CuZn	Kontaktoberfläche	Au (Gold)
Leiteraußendurchmesser	-	Nennspannung	60 V
Nennstrom	4 A	Polzahl	4
Schirmanschluss	Nein	Schutzart	IP67
Steckzyklen	≥ 100	Temperaturbereich Gehäuse	-25...+85 °C
Verschmutzungsgrad	3		

### Klassifikationen

ETIM 6.0	EC002925	ETIM 7.0	EC002925
ETIM 8.0	EC002925	ECLASS 9.0	27-44-01-06
ECLASS 9.1	27-44-01-06	ECLASS 10.0	27-44-01-06
ECLASS 11.0	27-44-01-06	ECLASS 12.0	27-44-01-06

### Umweltanforderungen

REACH SVHC Lead 7439-92-1  
 SCIP ebf89fc8-a87f-4691-b87a-dfb9921774b4

### Zulassungen

Zulassungen



ROHS Konform

**SAI Y-4S M8-M8****Weidmüller Interface GmbH & Co. KG**

Klingenbergstraße 26

D-32758 Detmold

Germany

[www.weidmueller.com](http://www.weidmueller.com)**Technische Daten****Downloads**

Engineering-Daten	<a href="#">CAD data – STEP</a>
Kataloge	<a href="#">Catalogues in PDF-format</a>
Broschüren	<a href="#">FL FIELDWIRING EN</a> <a href="#">FL FIELDWIRING EN</a>

**Datenblatt**

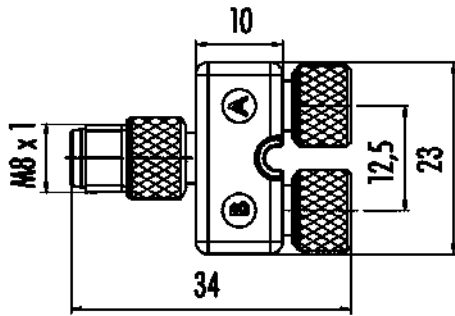
**SAI Y-4S M8-M8**

**Weidmüller Interface GmbH & Co. KG**  
Klingenbergstraße 26  
D-32758 Detmold  
Germany

[www.weidmueller.com](http://www.weidmueller.com)

**Zeichnungen**

**Maßzeichnung**



**Schaltbild**

