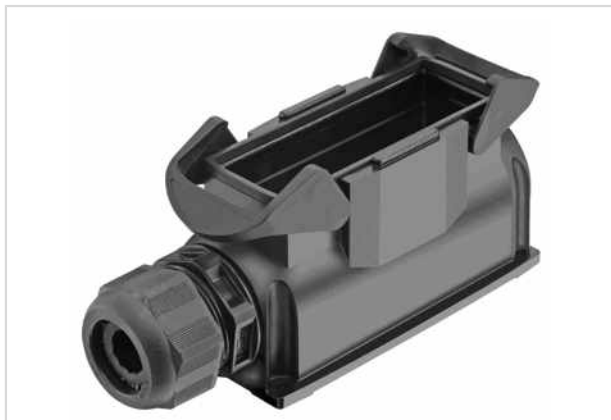


## Han-Eco Mod.24-HSM1-M40-glanded



Das Bild dient lediglich illustrativen Zwecken. Bitte beachten Sie die Produktbeschreibung.

Artikelnummer	19 41 124 0233
Beschreibung	Han-Eco Mod.24-HSM1-M40-glanded
HARTING eCatalogue	<a href="https://b2b.harting.com/19411240233">https://b2b.harting.com/19411240233</a>

### Bezeichnung

Kategorie	Gehäuse
Gehäusebaureihe	Han-Eco <sup>®</sup> Modular
Gehäuseart	Sockelgehäuse
Gehäusebeschreibung	mit integrierter Kabelverschraubung

### Ausführung

Baugröße	24 B
Modulplätze	7
Ausführung	seitlicher Kabeleingang
Kabeleingang	1x M40
Verriegelungsart	Querbügel

### Technische Kennwerte

Grenztemperatur	-40 ... +125 °C
Anzahl der Wiederverriegelungen	≥500
Schutzart nach IEC 60529	IP65
Klemmbereich	16 ... 28 mm

### Materialeigenschaften

Werkstoff Gehäuse	Polyamid (PA) glasfaserverstärkt
Farbe Gehäuse	RAL 9005 (tiefschwarz)
Werkstoff Dichtung	NBR



## Materialeigenschaften

Farbe Dichtung	RAL 9005 (tiefschwarz)
Werkstoff Verriegelung	Polyamid (PA) glasfaserverstärkt
Farbe Verriegelung	RAL 9005 (tiefschwarz)
Materialbrennbarkeitsklasse nach UL 94	V-0
Materialbrennbarkeitsklasse nach UL 94 (Verriegelungsbügel)	V-0
RoHS	konform
ELV Status	konform
China RoHS	e
REACH Annex XVII Stoffe	nicht enthalten
REACH ANNEX XIV Stoffe	nicht enthalten
REACH SVHC Stoffe	nicht enthalten
California Proposition 65 Stoffe	ja
California Proposition 65 Stoffe	Naphthalin
Brandschutz in Schienenfahrzeugen	EN 45545-2 (2020-08)
Anforderungssatz mit Gefährdungsstufen	R22 (HL 1-3) R23 (HL 1-3)

## Normen und Zulassungen

Normen	IEC 61984 EN 45545-2 R22: HL1, HL2, HL3 EN 45545-2 R23: HL1, HL2, HL3 EN 45545-2 R24: HL1, HL2, HL3
UL / CSA	UL 1977 ECBT2.E235076 CSA-C22.2 No. 182.3 ECBT8.E235076
CE	ja

## Kaufmännische Daten

Packungsgröße	1
Nettogewicht	344,8 g
Ursprungsland	Deutschland
europäische Zolltarifnummer	85389099
eCl@ss	27440202 Gehäuse für Industriesteckverbinder