

# F-MS 2200/30 ST - Überspannungsschutz-Stecker Typ 2



2805392

<https://www.phoenixcontact.com/de/produkte/2805392>

Bitte beachten Sie, dass die in diesem PDF-Dokument angezeigten Daten aus unserem Online-Katalog generiert wurden. Bitte finden Sie die vollständigen Daten in der Benutzer-Dokumentation. Es gelten unsere Allgemeinen Nutzungsbedingungen für Downloads.



Überspannungsschutzstecker Typ 2, Funkenstrecke mit hoher Isolationsfestigkeit, Verwendung nur als Ersatzstecker für den zugehörigen Komplettartikel.

## Kaufmännische Daten

Artikelnummer	2805392
Verpackungseinheit	10 Stück
Mindestbestellmenge	10 Stück
Hinweis	Auftragsgebundene Fertigung (keine Rücknahme)
Verkaufsschlüssel	K1 - Überspannungsschutz
Produktschlüssel	CL1321
Katalogseite	Seite 65 (C-4-2019)
GTIN	4046356446419
Gewicht pro Stück (inklusive Verpackung)	37,2 g
Gewicht pro Stück (exklusive Verpackung)	37,2 g
Zolltarifnummer	85363010
Ursprungsland	DE

# F-MS 2200/30 ST - Überspannungsschutz-Stecker Typ 2

2805392

<https://www.phoenixcontact.com/de/produkte/2805392>

## Technische Daten

### Hinweise

#### Allgemein

Hinweis	Der Schutzstecker F-MS 2200/30 ST ist nur in Verbindung mit dem VAL-MS 750/30 ST (2920256) in Serienschaltung einzusetzen. Er ist nicht für den direkten Einsatz an Netzspannung ausgelegt. Ersatzstecker für den Einsatz im Produkt VAL-MS 800/30-VF/FM (2805402).
	$U_{agn} \geq 2500 \text{ V}$

### Artikeleigenschaften

IEC-Prüfklasse	II
	T2
EN Type	T2
Stromversorgungssystem IEC	TN
	TT
Bauform	Tragschienenmodul zweiteilig steckbar
Abstand zu aktiven und geerdeten Teilen	8 mm
Produkttyp	Ersatzstecker
Produktfamilie	VALVETRAB MS
Polzahl	1
Meldung Überspannungsschutz defekt	optisch

#### Isolationseigenschaften

Überspannungskategorie	IV
Verschmutzungsgrad	3

### Elektrische Eigenschaften

Nennfrequenz $f_N$	50 Hz
	60 Hz

### Anschlussdaten

Anschlussart	steckbar
--------------	----------

### Maße

Maßzeichnung	
Breite	17,5 mm
Höhe	52,4 mm
Tiefe	55,3 mm

# F-MS 2200/30 ST - Überspannungsschutz-Stecker Typ 2



2805392

<https://www.phoenixcontact.com/de/produkte/2805392>

Teilungseinheit	1 TE
-----------------	------

## Materialangaben

Farbe	tiefschwarz RAL 9005
Brennbarkeitsklasse nach UL 94	V-0
CTI-Wert des Materials	600
Isolierstoff	PA 6.6
Materialgruppe	I
Material Gehäuse	PA 6.6

## Schutzschaltung

Schutzpfade	L-PE
Wirkungsrichtung	N-PE
Nennfrequenz $f_N$	50 Hz 60 Hz
Schutzleiterstrom $I_{PE}$	$\leq 3 \mu A$
Nennableitstoßstrom $I_n$ (8/20) $\mu s$	15 kA
Maximaler Ableitstoßstrom $I_{max}$ (8/20) $\mu s$	30 kA
Kurzschlussfestigkeit $I_{SCCR}$	25 kA
Schutzpegel $U_p$	$\leq 5 kV$
Restspannung $U_{res}$	$\leq 0,4 kV$ (bei $I_n$ ) $\leq 0,25 kV$ (bei 10 kA) $\leq 0,15 kV$ (bei 5 kA) $\leq 0,1 kV$ (bei 3 kA)
Ansprechstoßspannung bei 6 kV (1,2/50) $\mu s$	$\leq 5 kV$
TOV-Verhalten bei $U_T$	1550 V AC (200 ms / withstand mode)
Ansprechzeit $t_A$	$\leq 100 ns$

## Umwelt- und Lebensdauerbedingungen

### Umgebungsbedingungen

Schutzart	IP20
Umgebungstemperatur (Betrieb)	-40 °C ... 80 °C
Umgebungstemperatur (Lagerung/Transport)	-40 °C ... 80 °C
Höhenlage	$\leq 2000 m$ (amsl (über normal Null))
Zulässige Luftfeuchtigkeit (Betrieb)	5 % ... 95 %
Schock (Betrieb)	25g
Vibration (Betrieb)	5g

## Normen und Bestimmungen

### Luft- und Kriechstrecken

Normen/Bestimmungen	EN 60664-1 / EN 61643-11
Normen/Bestimmungen	IEC 61643-11
Normen/Bestimmungen	EN 61643-11

# F-MS 2200/30 ST - Überspannungsschutz-Stecker Typ 2



2805392

<https://www.phoenixcontact.com/de/produkte/2805392>

## Montage

Montageart

auf Basiselement

# F-MS 2200/30 ST - Überspannungsschutz-Stecker Typ 2

2805392

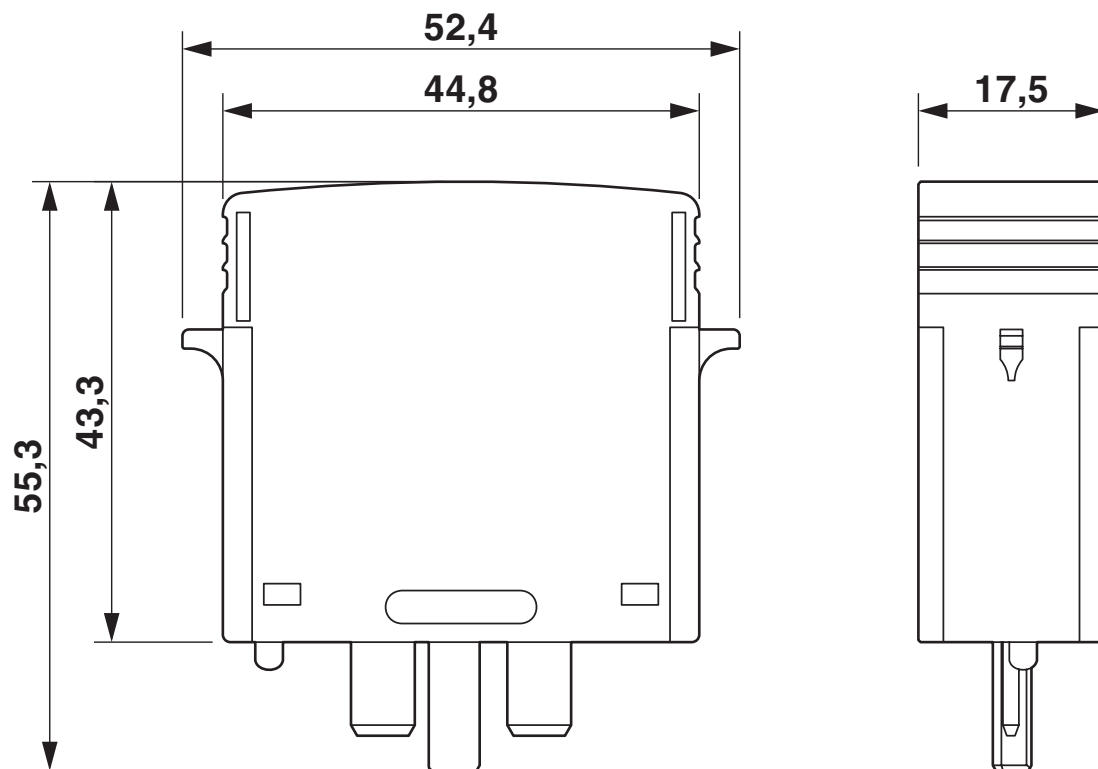
<https://www.phoenixcontact.com/de/produkte/2805392>

## Zeichnungen

Schaltplan



Maßzeichnung



# F-MS 2200/30 ST - Überspannungsschutz-Stecker Typ 2



2805392

<https://www.phoenixcontact.com/de/produkte/2805392>

## Zulassungen



**IECEE CB Scheme**

Zulassungs-ID: AT 2905/M1



**EAC**

Zulassungs-ID: RU C-DE.\*09.B.00169



**KEMA-KEUR**

Zulassungs-ID: 71-113273 REV.1



**DNV GL**

Zulassungs-ID: TAE000041M



**ÖVE**

Zulassungs-ID: 18583-001-16

# F-MS 2200/30 ST - Überspannungsschutz-Stecker Typ 2



2805392

<https://www.phoenixcontact.com/de/produkte/2805392>

## Klassifikationen

### ECLASS

ECLASS-11.0

27130890

### ETIM

ETIM 8.0

EC002496

### UNSPSC

UNSPSC 21.0

39121600

# F-MS 2200/30 ST - Überspannungsschutz-Stecker Typ 2



2805392

<https://www.phoenixcontact.com/de/produkte/2805392>

## Environmental Product Compliance

China RoHS	Zeitraum für bestimmungsgemäße Verwendung: unbegrenzt = EFUP-e Keine Gefahrstoffe über den Grenzwerten
------------	---



# F-MS 2200/30 ST - Überspannungsschutz-Stecker Typ 2

2805392

<https://www.phoenixcontact.com/de/produkte/2805392>

## Zubehör

### ZBN 18,LGS:ERDE - Marker für Klemmen

2749589

<https://www.phoenixcontact.com/de/produkte/2749589>



Marker für Klemmen, Streifen, weiß, beschriftet, längs: Erdungssymbol, Montageart: verrasten, für Klemmenbreite: 18 mm, Schriftfeldgröße: 18 x 5 mm, Anzahl der Einzelschilder: 5

---

### ZBN 18,LGS:L1-N,ERDE - Marker für Klemmen

2749576

<https://www.phoenixcontact.com/de/produkte/2749576>



Marker für Klemmen, Streifen, weiß, beschriftet, längs: L1, L2, L3, N, GND, Montageart: verrasten, für Klemmenbreite: 18 mm, Schriftfeldgröße: 18 x 5 mm, Anzahl der Einzelschilder: 5

# F-MS 2200/30 ST - Überspannungsschutz-Stecker Typ 2



2805392

<https://www.phoenixcontact.com/de/produkte/2805392>

## ZBN 18:UNBEDRUCKT - Zackband

2809128

<https://www.phoenixcontact.com/de/produkte/2809128>



Zackband, Streifen, weiß, unbeschriftet, beschriftbar mit: CMS-P1-PLOTTER, PLOTMARK, Montageart: verrasten, für Klemmenbreite: 18 mm, Schriftfeldgröße: 18 x 5 mm, Anzahl der Einzelschilder: 5

---

## B-STIFT - Bezeichnungsstift

1051993

<https://www.phoenixcontact.com/de/produkte/1051993>



Bezeichnungsstift, zur manuellen Beschriftung der unbedruckten Zackbandstreifen, Beschriftung wisch- und wasserfest, Strichstärke 0,5 mm

---

Phoenix Contact 2023 © - Alle Rechte vorbehalten  
<https://www.phoenixcontact.com>

PHOENIX CONTACT Deutschland GmbH  
Flachsmarktstraße 8  
D-32825 Blomberg  
+49 52 35/3-1 20 00  
[info@phoenixcontact.de](mailto:info@phoenixcontact.de)