

52107900	DATENBLATT	
Gültig ab: 03.07.2018	SKINDICHT® SVFK-M	

Bei der SKINDICHT® SVFK-M handelt es sich um eine Flachkabelverschraubung für die Anwendungsgebiete: Fördermittel, Pumpen, Aufzugsbau, Schaltschrankbau. Das besondere der Verschraubung ist ihr maßtolerantes System. Die seitlichen Dichtlippen passen sich automatisch an. Es besteht sogar die Möglichkeit zwei Flachleitungen mit nur einer Verschraubung zu montieren. Kabelindividuelle Dichtabmessungen entfallen.



Einzelteile:

Zwischenstutzen	Polyamide
Druckschraube	Polyamide
Flachkabeldruckscheibe	Stahlblech, verzinkt
Flachkabeldichtung	CR

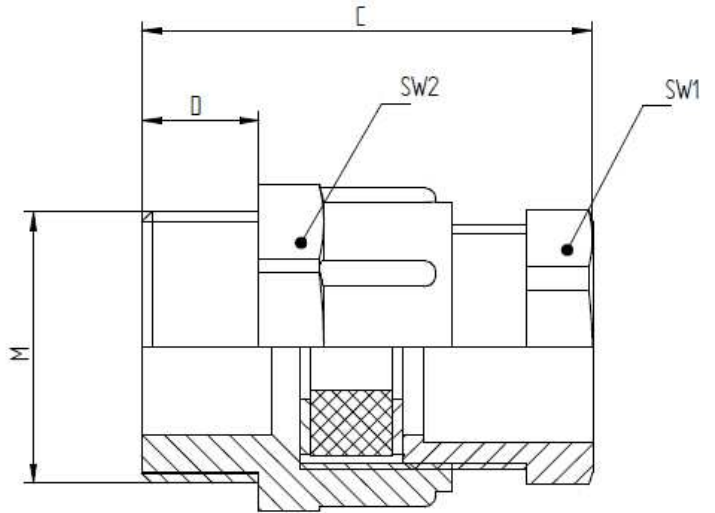
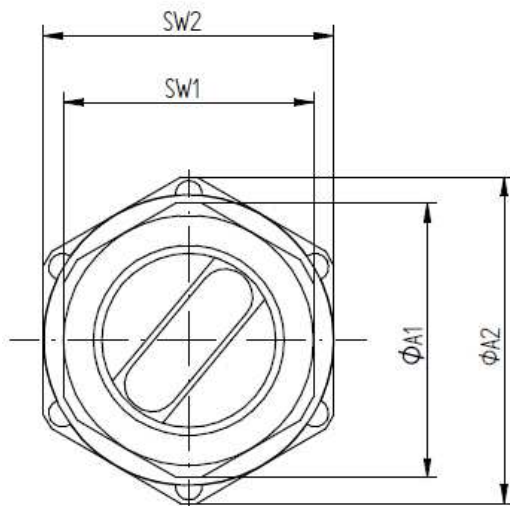
Technische Merkmale:

Anschlussgewinde	M25x1,5 bis M63x1,5 nach EN 60423
Temperaturbereich	-30 °C bis +80 °C
Farbe	Lichtgrau, RAL 7035

Norm-Referenzen:



Ersteller: T. Dvoulety /PDP Freigegeben: DAMU1/PDP	Dokument: DB52107900DE Version: 02	Seite 1 von 2
---	---------------------------------------	---------------



M	SW1 [mm]	SW2 [mm]	Ø A1 [mm]	Ø A2 [mm]	C [mm]	D [mm]	Kabelbreite [mm]	Kabeldicke [mm]	Artikel-Nr.
M25x1,5	23	27	25,2	29,5	41,0	11	0-15	0-5	52107900
M32x1,5	30	36	32,4	40,0	39,0	10	10-21	3-8	52107901
M40x1,5	40	42	43,0	45,5	44,0	11	16-28	4-11,5	52107902
M50x1,5	50	53	54,2	57,0	50,5	11	26-35	4-11,5	52107903
M50x1,5	55	60	59,3	65,0	53,5	11	30-40	5-12	52107904
M63x1,5	60	65	65,0	69,7	54,5	11	36-45	5-12	52107905

Weitere Angaben entnehmen Sie bitte unserem aktuellen Katalog.
Bei Beständigkeitsfragen über aggressive Medien oder bestimmte Öle kann unser Labor Sie gerne beraten.