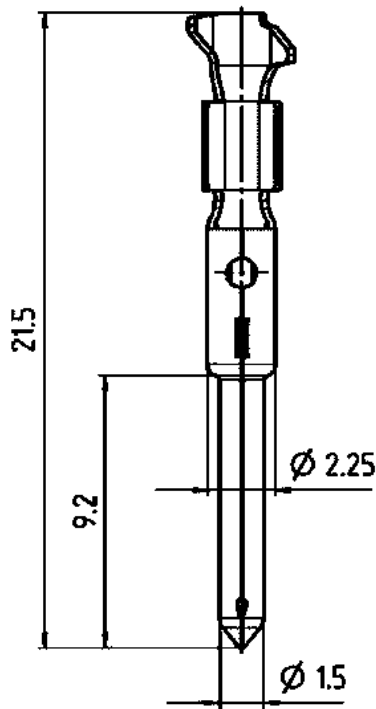


Bezeichnung -
 Produktgruppe Serie 423/425/581/680/682/696/723
 Bestellnummer 61 0796 098 00

Abbildung



Maßzeichnung



Technische Daten

Allgemeine Kennwerte

Bestellnummer	61 0796 098 00
Ausführung	Kontaktstift
Anschlussquerschnitt	0,75-1,00 mm ²
Verpackungsart	Beutel (50 Stk.)
Crimpmaße (Richtwert)	0,75 mm ² : 1,2-1,33 mm - 1,00 mm ² : 1,3-1,45 mm
Crimpauszugskraft	0,75 mm ² : 90 N - 1,00 mm ² : 110 N
Gewicht (gr)	15.61
Zolltarifnummer	74093900

Werkstoffe

Material Kontakt	CuSn (Bronze)
Kontaktoberfläche	Au (Gold)

Bezeichnung	-
Produktgruppe	Serie 423/425/581/680/682/696/723
Bestellnummer	61 0796 098 00

REACH SVHC	None (No pollutants)
SCIP Nummer	SCIP-number not available

Klassifikationen

eCl@ss 11.1	27-46-04-03
-------------	-------------