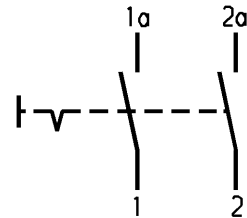
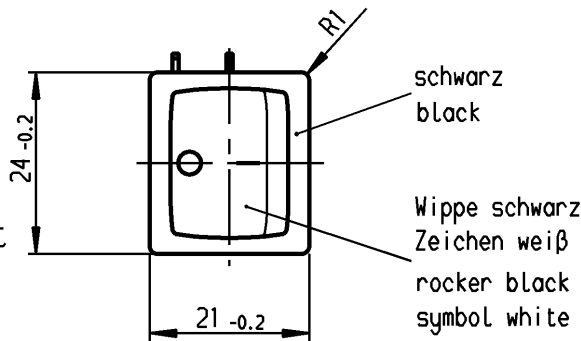
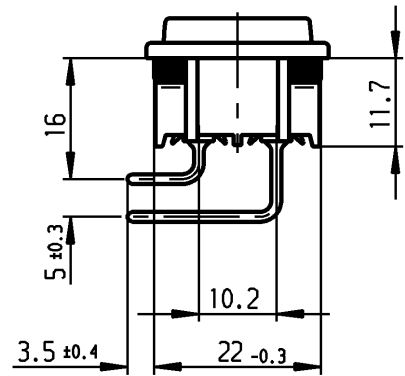
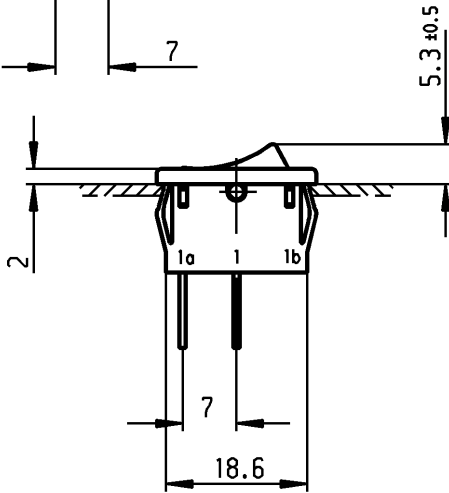
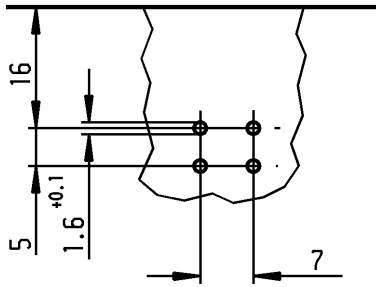


Empfohlenes Lochbild;
Bauteilseite;
Toleranzen nach DIN IEC 326 Teil 3 sehr fein

recommended terminal layout;
side of component;
tolerances as per DIN IEC 326 item 3 very fine

Empfohlener Ausschnitt für Rastbefestigung (Grat gegenüber Bestückungsseite)
recommended cut-out for snap-in fixing (edge opposite to snap-in direction)

| Wanddicke wall-thickness | | Ausschnittlänge length of cut-out | Ausschnittbreite width of cut-out |
|-----------------------------|-----------|--------------------------------------|--------------------------------------|
| 0.75 bis to 1.25 | 19.2 -0.1 | 21.9 +0.1 | |
| 1.25 bis to 2 | 19.4 -0.1 | 21.9 +0.1 | |
| 2 bis to 3 | 19.8 -0.1 | 21.9 +0.1 | |



Aufschrift
Marking



1802.
6(4)/250~5E4 T100/55
10(4)/250~
5/50A 250V~



6A 125-250V AC
1/4HP 125V AC
1/2HP 250V AC
R30

Herstelljahr/-woche nach DIN EN 60062
date code of manufacture: year/week acc. to DIN EN 60062

Ausschalter 2-polig
Für Geräte der Klasse II geeignet

DPST
suitable for appliances of class II

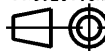
VERTRAULICH-CONFIDENTIAL

Ⓢ Alle Rechte bei Marquardt, auch fuer den Fall von Schutzrechtsanmeldungen. Jede Veruegungsbefugnis, wie Kopier- und Weitergaberecht, bei uns.
Ⓢ This document is the exclusive property of Marquardt. Without our consent, it may not be reproduced or given to third parties.

Allgemeintoleranzen/UNTOLERANCED DIMENSIONS

| Für Längen und Radien FOR LENGTHS AND RADII. | Abmaße in mm für Nennmaßbereich in mm ALL DIMENSIONS ARE IN MILLIMETRES | | |
|--|---|--------------------------|--------------|
| | bis/UP TO 6 | über/OVER 6 bis/UP TO 30 | über/OVER 30 |
| | ± 0.2 | ± 0.4 | ± 0.5 |

PROJECTION



Für Winkel FOR ANGLE
± 2°

Pause COPY

Blatt SHEET

von OF

Original DIN

Maßstab SCALE

A4

1:1

0 10 20 30 mm

Zeichn./DRAWING NO.

K

1802.5103

Geräteschalter
appliance switch

gez./DRAWN BY 22.07.97 sig
gepr./CHECKED BY Kiz

Ersatz für/REPLACEMENT OF
Zeichng. gl. Nr. v.14.06.84

MARQUARDT

Marquardt, D-78604 Rietheim-Weilheim