



ZHD-SCE

Interne TE-Nummer EC9897-000

Printable Tubing, Ladder, Fluid Resistant & Low Fire Hazard, 2:1 Shrink Ratio, White, 1 Prescore, Markers per Sleeve 2, Length 1 in [25 mm], ZHD-SCE

[Auf TE.com ansehen>](#)

Kennzeichnung und Etikettierung > Bedruckbare Schrumpfschläuche > Schrumpfschlauch-Kabelmarkierer, flüssigkeitsbeständig



Bedruckbarer Schrumpfschlauchtyp: **Leiter**

Bedruckbare Schrumpfschlauch-Güteklassen: **Flüssigkeitsbeständig und geringe Brandgefahr**

Bedruckbare Schrumpfschläuche – Schrumpfrate: **2:1**

Primäre Produktfarbe: **Weiß**

Anzahl der Presskerne: **1**

[Alle Schrumpfschlauch-Kabelmarkierer, flüssigkeitsbeständig \(88\)](#)

## Eigenschaften

### Produktmerkmale

Bedruckbarer Schrumpfschlauchtyp	Leiter
Bedruckbare Schrumpfschlauch-Güteklassen	Flüssigkeitsbeständig und geringe Brandgefahr

### Sonstige Eigenschaften

Bedruckbare Schrumpfschläuche – Schrumpfrate	2:1
Primäre Produktfarbe	Weiß
Markierungen pro Hülse	2

### Abmessungen

Länge des Produkts	25 mm[1 in]
Angegebener Innendurchmesser	4.8 mm[.189 in]
Innendurchmesser nach Verarbeitung	2.3 mm[.09 in]
Kompatibler Kabeldurchmesserbereich	2.5 – 4. mm[.1 – .16 in]

### Verwendungsbedingungen

Betriebstemperaturbereich	-55 – 135 °C[-67 – 275 °F]
---------------------------	----------------------------

### Betrieb/Anwendung

Empfohlenes Band	Siehe TE-Dokument 411-121005 – die
------------------	------------------------------------

## Bandmatrix des Druckers

## Drucker-/Etikettenmerkmale

Empfohlener Drucker	Siehe TE-Dokument 411-121005 – die Bandmatrix des Druckers
Druckertyp	Thermotransfer
Anzahl der Presskerne	1

## Verpackungsmerkmale

Verpackungsmenge	1000
------------------	------

## Produkt-Compliance

Bitte besuchen Sie die Produktseite auf [TE.com](https://www.te.com) um Informationen über Produktkonformität zu erhalten.>

EU RoHS Richtlinie 2011/65/EU	Konform
EU ELV Richtlinie 2000/53/EG	Konform
China RoHS 2 Richtlinie MIIT Order No 32, 2016	Keine eingeschränkten Materialien oberhalb der Grenzwerte
EU REACH Verordnung (EG) No. 1907/2006	Aktuelle ECHA Kandidatenliste: JAN 2023 (233) Kandidatenliste deklariert bezüglich: JAN 2023 (233) Enthält keine SVHC
Halogengehalt	Niedriger Halogengehalt – Br, Cl, F, I < 900 ppm im homogenen Material. Außerdem BFR/CFR/PVC-frei.
Lötfähigkeit	Für Lötfähigkeit nicht zutreffend

## Produktkonformitäts-Disclaimer

Diese Informationen beruhen auf angemessenen Erkundigungen bei unseren Lieferanten und entsprechen unserem derzeitigen Wissensstand auf Grundlage der Angaben der Lieferanten. Diese Informationen können Änderungen erfahren. Die von TE als EU RoHS-konform ermittelten Teile weisen einen maximalen Gewichtsanteil von 0,1 % Blei, Chrom VI, Quecksilber, PBB, PBDE, DBP, BBP, DEHP und DIBP sowie 0,01 % Kadmium im homogenen Werkstoff auf oder sind gemäß der Anhänge zur Richtlinie 2011/65/EU (RoHS2) von diesen Grenzwerten ausgenommen. Elektrische und elektronische Endprodukte erhalten gemäß der Richtlinie 2011/65/EU eine CE-Kennzeichnung. Die Komponenten sind möglicherweise nicht CE-gekennzeichnet. Zusätzliche weisen die von TE als EU ELV-konform ermittelten Teile einen maximalen Gewichtsanteil von 0,1 % Blei, Chrom VI und Quecksilber sowie 0,01 % Kadmium im homogenen Werkstoff auf oder sind gemäß der Anhänge zur Richtlinie 2000/53/EG (ELV) von diesen Grenzwerten ausgenommen. Hinsichtlich der REACH Verordnung beruhen die Angaben von TE bezüglich der besonders besorgniserregenden Substanzen (Substances of Very High Concern, SvHC) auf den ‚Leitlinien zu den Anforderungen für Stoffe in Erzeugnissen‘, wie sie auf der Webseite der Europäischen Chemikalienagentur (ECHA) unter folgender URL publiziert sind: <https://echa.europa.eu/guidance-documents/guidance-on-reach>

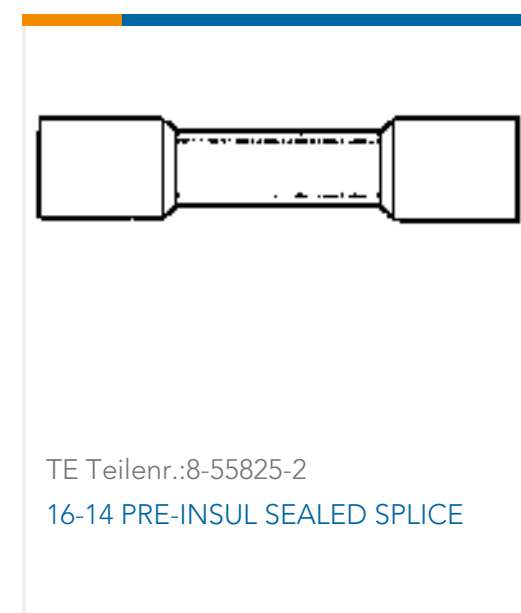
## Kompatible Teile



## Auch serienmäßig | ZHD-SCE



## Kunden kauften auch diese Produkte





## Dokumente

### Produktzeichnungen

ZHD-SCE-1K-4.8-50-S1-9

Englisch

---

### Datenblätter/ Katalogseiten

IDENTIFICATION SELECTION GUIDE

Englisch

TTDS for ZHD-SCE, LOW FIRE HAZARD, DIESEL RESISTANT

Englisch

---

### Produktspezifikationen

Produktspezifikation

Englisch

IDENTIFICATION PRINTER PRODUCT RIBBON MATRIX

Englisch

---

### Benutzeranleitungen

Anleitung (nicht USA)

Englisch