

Vermogensrelais, AC-3 9 A, 4 kW / 400 V 2 NO + 2 NC DC 48 V 4-polig Uitvoering S00 Schroefaansluiting



productmerksnaam	SIRIUS
productbenaming	contactor
producttypebenaming	3RT25
Algemene technische gegevens	
bouwgrootte van de contactor	S00
productuitbreiding	
<ul style="list-style-type: none"> • functiemodule voor communicatie • hulpschakelaar 	<p>Geen</p> <p>Ja</p>
isolatiespanning	
<ul style="list-style-type: none"> • van de hoofdstroomkring bij vervuilingsgraad 3 nominale waarde • van het hulpcircuit bij vervuilingsgraad 3 nominale waarde 	<p>690 V</p> <p>690 V</p>
stootspanningsvastheid	
<ul style="list-style-type: none"> • van de hoofdstroomkring nominale waarde • van het hulpcircuit nominale waarde 	<p>6 kV</p> <p>6 kV</p>
maximaal toelaatbare spanning voor betrouwbare scheiding	

<ul style="list-style-type: none"> tussen spoel en hoofdcontacten volgens EN 60947-1 	400 V
beschermingsklasse IP <ul style="list-style-type: none"> aan voorzijde van de aansluitklem 	IP20 IP20
schokbestendigheid bij blokpuls <ul style="list-style-type: none"> bij DC 	6,7g / 5 ms, 4,2g / 10 ms
schokbestendigheid bij sinusstoot <ul style="list-style-type: none"> bij DC 	10,5g / 5 ms, 6,6g / 10 ms
mechanische levensduur (schakelcycli) <ul style="list-style-type: none"> van de contactor typisch van de contactor met opgezet, voor elektronica geschikt hulpcontactblok typisch van de contactor met opgezet hulpcontactblok typisch 	30 000 000 5 000 000 10 000 000
referentiemarkering volgens IEC 81346-2:2009	Q

Omgevingsomstandigheden

opstellingshoogte bij hoogte boven gemiddeld zeeniveau <ul style="list-style-type: none"> maximaal 	2 000 m
omgevingstemperatuur <ul style="list-style-type: none"> tijdens bedrijf tijdens opslag 	-25 ... +60 °C -55 ... +80 °C

Hoofdstroomkring

aantal polen voor hoofdstroomkring	4
aantal maakcontacten voor hoofdcontacten	2
aantal verbreekcontacten voor hoofdcontacten	2
bedrijfsstroom <ul style="list-style-type: none"> bij AC-1 <ul style="list-style-type: none"> tot 690 V bij omgevingstemperatuur 40 °C nominale waarde tot 690 V bij omgevingstemperatuur 60 °C nominale waarde bij AC-2 bij AC-3 bij 400 V <ul style="list-style-type: none"> per maakcontact nominale waarde per verbreekcontact nominale waarde 	18 A 16 A 9 A 9 A
minimale aansluitdoorsnede in de hoofdstroomkring <ul style="list-style-type: none"> bij maximale AC-1 nominale waarde 	2,5 mm ²
bedrijfsstroom <ul style="list-style-type: none"> bij 1 stroombaan bij DC-1 <ul style="list-style-type: none"> bij 24 V nominale waarde bij 110 V nominale waarde 	20 A 2,1 A

— bij 220 V nominale waarde	0,8 A
— bij 440 V nominale waarde	0,6 A
• bij 2 stroombanen in serie bij DC-1	
— bij 24 V nominale waarde	20 A
— bij 110 V nominale waarde	12 A
— bij 220 V nominale waarde	1,6 A
— bij 440 V nominale waarde	0,8 A
bedrijfsstroom	
• bij 1 stroombaan bij DC-3 bij DC-5	
— bij 24 V per verbreekcontact nominale waarde	16 A
— bij 24 V per maakcontact nominale waarde	16 A
— bij 110 V per verbreekcontact nominale waarde	0,075 A
— bij 110 V per maakcontact nominale waarde	0,15 A
— bij 220 V per verbreekcontact nominale waarde	0,375 A
— bij 220 V per maakcontact nominale waarde	0,75 A
• bij 2 stroombanen in serie bij DC-3 bij DC-5	
— bij 24 V per verbreekcontact nominale waarde	16 A
— bij 24 V per maakcontact nominale waarde	16 A
— bij 110 V per verbreekcontact nominale waarde	0,175 A
— bij 110 V per maakcontact nominale waarde	0,35 A
bedrijfsvermogen	
• bij AC-1	
— bij 230 V nominale waarde	6,5 kW
— bij 400 V nominale waarde	11 kW
• bij AC-2 bij AC-3	
— bij 230 V per verbreekcontact nominale waarde	2,2 kW
— bij 230 V per maakcontact nominale waarde	2,2 kW
— bij 400 V per verbreekcontact nominale waarde	4 kW
— bij 400 V per maakcontact nominale waarde	4 kW
vermogensverlies [W] bij AC-3 bij 400 V bij nominale waarde bedrijfsstroom per geleider	0,7 W
leegschakelfrequentie	

<ul style="list-style-type: none"> • bij AC 	10 000 1/h
<ul style="list-style-type: none"> • bij DC 	10 000 1/h
schakelfrequentie	
<ul style="list-style-type: none"> • bij AC-1 maximaal 	1 000 1/h

Stuurstroomkring/ aansturing

type spanning van de stuurspanning	DC
stuurspanning bij DC	
<ul style="list-style-type: none"> • nominale waarde 	48 V
arbeidsbereikfactor stuurspanning nominale waarde van de magneetspoel bij DC	
<ul style="list-style-type: none"> • beginwaarde 	0,8
<ul style="list-style-type: none"> • eindwaarde 	1,1
aanzetvermogen van de magneetspoel bij DC	4 W
houdvermogen van de magneetspoel bij DC	4 W
maakvertraging	
<ul style="list-style-type: none"> • bij DC 	30 ... 100 ms
verbreekvertraging	
<ul style="list-style-type: none"> • bij DC 	7 ... 13 ms
boogtijd	10 ... 15 ms
reststroom van de elektronica bij aansturing met signaal <0>	
<ul style="list-style-type: none"> • bij DC bij 24 V maximaal toelaatbaar 	0,01 A

Hulpstroomkring

aantal verbreekcontacten voor hulpcontacten	
<ul style="list-style-type: none"> • onvertraagd schakelend 	0
aantal maakcontacten voor hulpcontacten	
<ul style="list-style-type: none"> • onvertraagd schakelend 	0
bedrijfsstroom bij AC-12 maximaal	10 A
bedrijfsstroom bij AC-15	
<ul style="list-style-type: none"> • bij 230 V nominale waarde 	10 A
<ul style="list-style-type: none"> • bij 400 V nominale waarde 	3 A
bedrijfsstroom bij DC-12	
<ul style="list-style-type: none"> • bij 48 V nominale waarde 	6 A
<ul style="list-style-type: none"> • bij 60 V nominale waarde 	6 A
<ul style="list-style-type: none"> • bij 110 V nominale waarde 	3 A
<ul style="list-style-type: none"> • bij 125 V nominale waarde 	2 A
<ul style="list-style-type: none"> • bij 220 V nominale waarde 	1 A
<ul style="list-style-type: none"> • bij 600 V nominale waarde 	0,15 A
bedrijfsstroom bij DC-13	
<ul style="list-style-type: none"> • bij 24 V nominale waarde 	10 A
<ul style="list-style-type: none"> • bij 48 V nominale waarde 	2 A
<ul style="list-style-type: none"> • bij 60 V nominale waarde 	2 A

• bij 110 V nominale waarde	1 A
• bij 220 V nominale waarde	0,3 A
• bij 600 V nominale waarde	0,1 A
contactbetrouwbaarheid van de hulpcontacten	één misschakeling per 100 miljoen (17 V, 1 mA)

UL/CSA-ontwerpgegevens

afgegeven mechanisch vermogen [hp]	
• voor 1-fasige draaistroommotor	
— bij 110/120 V nominale waarde	0,33 hp
— bij 230 V nominale waarde	1 hp
contactbelastbaarheid van de hulpcontacten volgens UL	A600 / Q600

Kortsluitbeveiliging

uitvoering van de smeltpatroon	
• voor kortsluitbeveiliging van de hoofdstroomkring	
— bij toewijzingsklasse 1 noodzakelijk	gG: 35 A (690 V, 100 kA)
— bij toewijzingsklasse 2 noodzakelijk	gG: 20A (690V, 100kA)
• voor kortsluitbeveiliging van de hulpschakelaar noodzakelijk	zekering gG: 10 A

Inbouw/ bevestiging/ afmetingen

inbouwpositie	Bij verticaal montageniveau +/-180° draaibaar, bij verticaal montageniveau +/- 22,5° naar voren en achteren kantelbaar
bevestigingswijze	schroef- en klikmontage op DIN-rail 35 mm conform DIN EN 50022
• serie-inbouw	Ja
hoogte	57,5 mm
breedte	45 mm
diepte	73 mm
in acht te nemen afstand	
• bij seriemontage	
— voorwaarts	0 mm
— achterwaarts	0 mm
— opwaarts	0 mm
— neerwaarts	0 mm
— zijwaarts	0 mm
• naar gearde onderdelen	
— voorwaarts	0 mm
— achterwaarts	0 mm
— opwaarts	0 mm
— zijwaarts	6 mm
— neerwaarts	0 mm

• naar spanningvoerende onderdelen	
— voorwaarts	0 mm
— achterwaarts	0 mm
— opwaarts	0 mm
— neerwaarts	0 mm
— zijwaarts	6 mm

Aansluitingen/ klemmen

uitvoering van de elektrische aansluiting	
• voor hoofdstroomkring	schroefaansluiting
• voor hulp- en stuurstroomcircuit	schroefaansluiting
aard van de aansluitbare kabeldoorsnede	
• voor hoofdcontacten	
— eenaderig	2x (0,5 ... 1,5 mm ²), 2x (0,75 ... 2,5 mm ²), 2x 4 mm ²
— eenaderig of meeraderig	2x (0,5 ... 1,5 mm ²), 2x (0,75 ... 2,5 mm ²), 2x 4 mm ²
— fijnaderig met adereindhuls	2x (0,5 ... 1,5 mm ²), 2x (0,75 ... 2,5 mm ²)
• bij AWG-leidingen voor hoofdcontacten	2x (20 ... 16), 2x (18 ... 14), 2x 12
aard van de aansluitbare kabeldoorsnede	
• voor hulpcontacten	
— eenaderig	2x (0,5 ... 1,5 mm ²), 2x (0,75 ... 2,5 mm ²), 2x 4 mm ²
— eenaderig of meeraderig	2x (0,5 ... 1,5 mm ²), 2x (0,75 ... 2,5 mm ²), 2x 4 mm ²
— fijnaderig met adereindhuls	2x (0,5 ... 1,5 mm ²), 2x (0,75 ... 2,5 mm ²)
• bij AWG-leidingen voor hulpcontacten	2x (20 ... 16), 2x (18 ... 14), 2x 12
AWG-nummer als gecodeerde aansluitbare kabeldoorsnede voor hoofdcontacten	20 ... 12

Veiligheid

productfunctie	
• spiegelcontact volgens IEC 60947-4-1	Ja; met 3RH29
• het positief schakelen volgens IEC 60947-5-1	Geen
T1-waarde voor Proof-Test-interval of gebruiksduur volgens IEC 61508	20 y
aanrakingsbescherming tegen elektrische schok	contactbeveiliging

Approbaties/ certificaten

General Product Approval	EMC	Functional Safety/Safety of Machinery
--------------------------	-----	---------------------------------------



[Type Examination Certificate](#)

Declaration of Conformity	Test Certificates	Marine / Shipping
---------------------------	-------------------	-------------------



[Miscellaneous](#)

[Type Test Certificates/Test Report](#)

[Special Test Certificate](#)



Marine / Shipping	other
-------------------	-------



[Confirmation](#)

other



Verdere informatie

Informatie- en downloadcenter (catalogi, brochures,...)

www.siemens.com/sirius/catalogs

Industry Mall (online-bestelsysteem)

<https://mall.industry.siemens.com/mall/nl/nl/Catalog/product?mlfb=3RT2516-1BW40>

CAX-online-generator

<http://support.automation.siemens.com/WW/CAXorder/default.aspx?lang=en&mlfb=3RT2516-1BW40>

Service&Support (handboeken, gebruiksaanwijzingen, certificaten, prestatiegrafieken, FAQ's,...)

<https://support.industry.siemens.com/cs/ww/nl/ps/3RT2516-1BW40>

Fotodatabank (productfoto's, 2D-maatschetsen, 3D-modellen, apparaatschakelschema's, EPLAN macro's, ...)

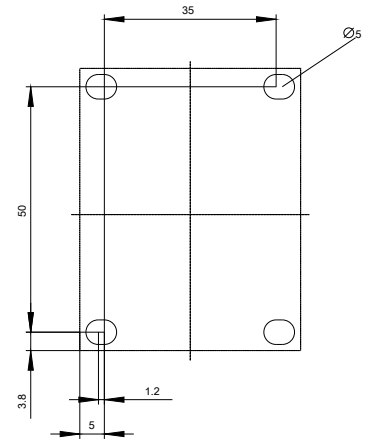
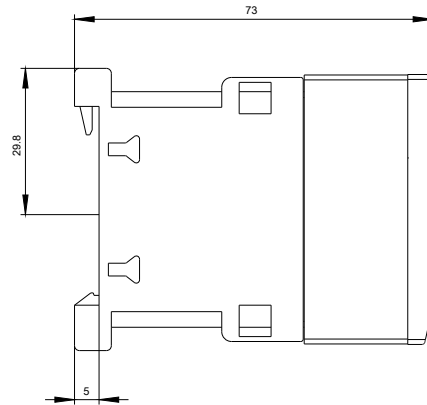
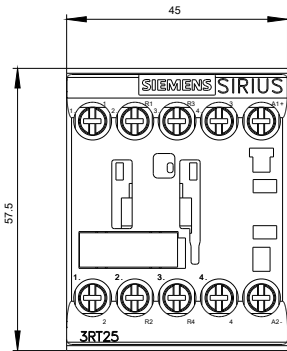
http://www.automation.siemens.com/bilddb/cax_de.aspx?mlfb=3RT2516-1BW40&lang=en

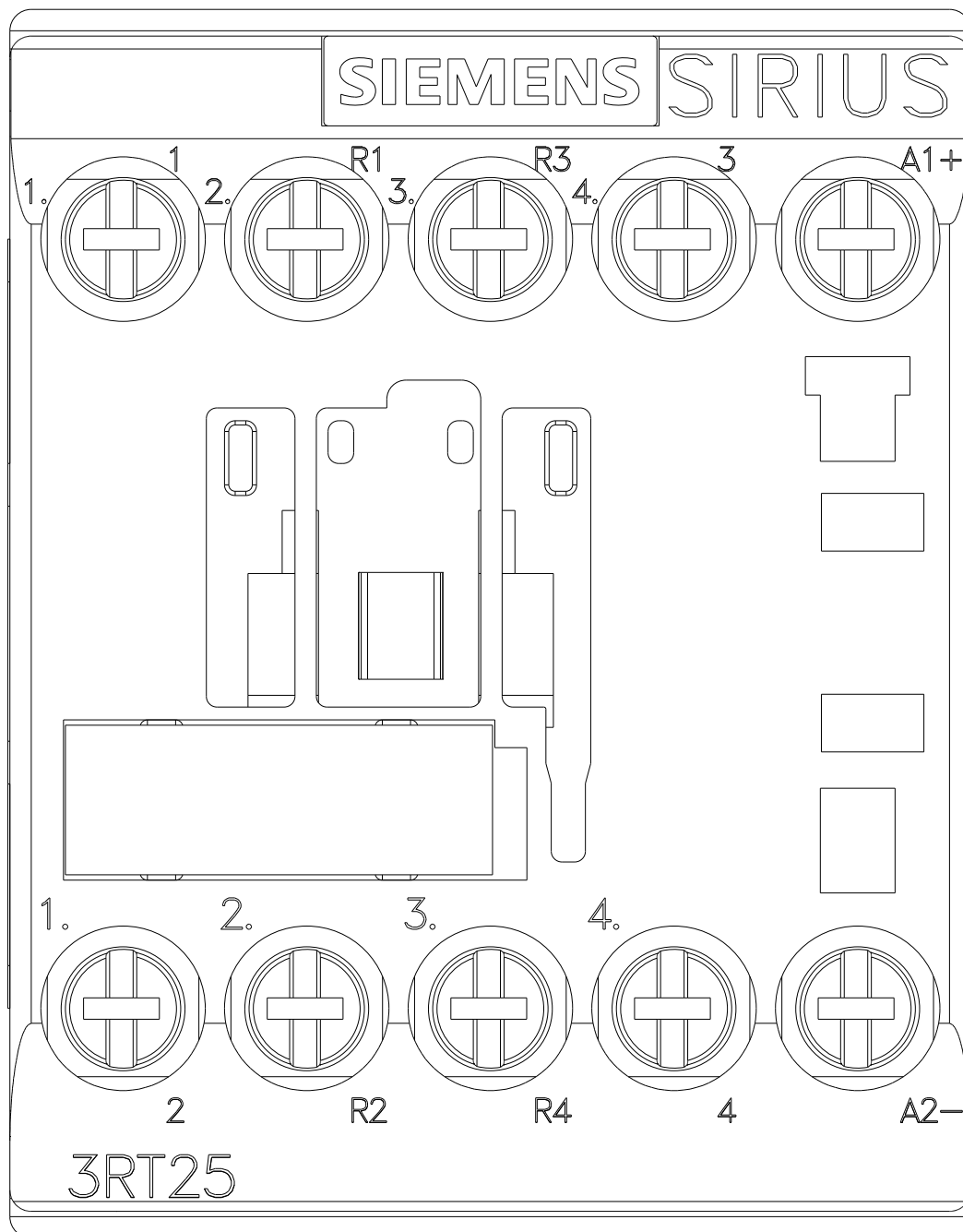
Karakteristiek: Uitschakel , I²t, Kapstroom

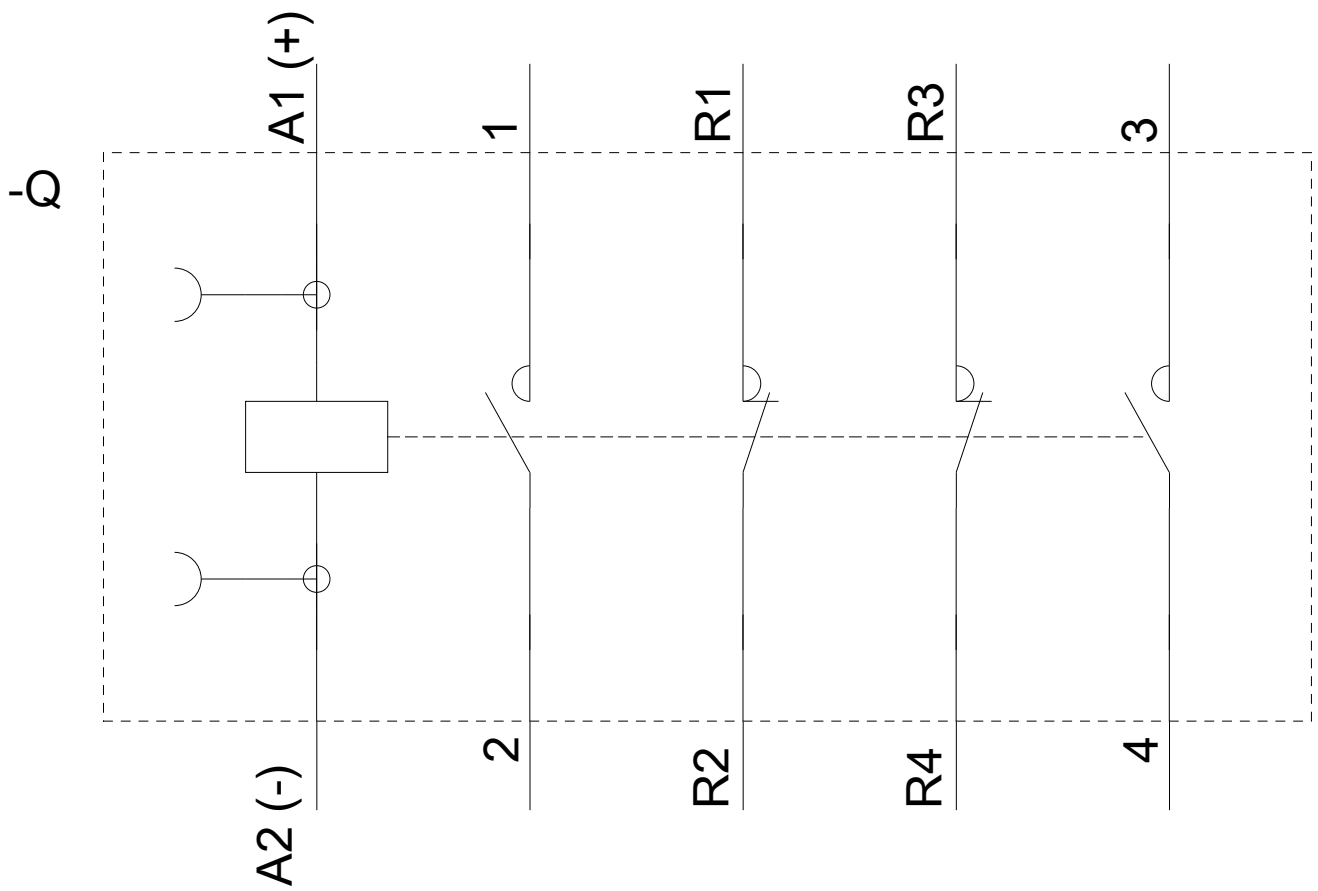
<https://support.industry.siemens.com/cs/ww/en/ps/3RT2516-1BW40/char>

Meer grafieken (bijvoorbeeld Elektrische levensduur, Schakelfrequentie)

<http://www.automation.siemens.com/bilddb/index.aspx?view=Search&mlfb=3RT2516-1BW40&objecttype=14&gridview=view1>







Laatste wijziging:

04-09-2019