

SPECIFICATIEBLAD - DILA-22(24VDC)



Hulprelais, 24 V DC, 2 M, 2 V, Schroefklemmen, gelijkstroombekrachtiging

Type DILA-22(24VDC)
Catalog No. 276414
Alternate Catalog No. XTRE10B22TD



Afbeelding soortgelijk

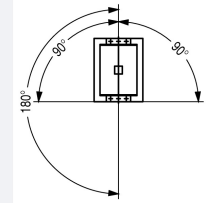
Leveringsprogramma

Assortiment				Hulprelais DILA
Toepassing				Hulprelais
Beschrijving				Basiscomponenten met dwangmatig schakelende contacten
Aansluittechniek				Schroefklemmen
nom. bedrijfsstroom				
AC-15				
220 V 230 V 240 V	I_e	A		4
380 V 400 V 415 V	I_e	A		4
Contacten				
M = maakcontact				2 M
V = verbreekcontact				2 V
Schakelsymbool				
Aanwijzingen				Contactbezetting conform EN 50011 Aansluitcodering spoel conform EN 50005 geïntegreerde dempelement geïntegreerd varistor-dempelement
uitvoering combinaties				
Kengetal				22 E
Te combineren met hulpcontactblokje				DILA-XHI(V)...
Bedieningsspanning				24 V DC
Stroomtype AC/DC				gelijkstroombekrachtiging
Dempelement				geïntegreerd
Aansluiting op SmartWire-DT				ja in samenhang met DIL-SWD SmartWire DT relaismodule
Aanwijzingen				Contactbezetting conform EN 50011 Aansluitcodering spoel conform EN 50005 geïntegreerde dempelement geïntegreerd varistor-dempelement

Technische gegevens

Algemeen

normen en bepalingen				IEC/EN 60947, EN 60947-5-1, VDE 0660, UL, CSA
levensduur, mechanisch				
DC-bekrachtiging	Schakelingen	$\times 10^6$		20
max. schakelfrequentie	Schakelingen/h			9000
Klimaatbestendigheid				Vochtige warmte, constant, conform IEC 60068-2-78 Vochtige warmte, cyclisch, conform IEC 60068-2-30
omgevingstemperatuur				
open		°C		-25 - +60
in kast		°C		- 25 - 40
Omgevingstemperatuur opslag		°C		- 40 - 80
inbouwpositie				

inbouwpositie			
Schokbestendigheid (IEC 60068-2-27)			
halfsinusstoot 10 ms			
basisapparaat met hulpcontactblokje	g		
Maakcontact	g	7	
verbreekcontact	g	5	
beschermingsgraad			IP20
Aanrakingsveiligheid bij loodrechte bediening van voren (EN 50274)			Vinger- en handaanrakingsveilig
opstellingshoogte	m		max. 2000
Gewicht			
DC-bekrachtiging	kg		0.294
Aansluitdiameters		mm ²	
Schroefklemmen			
Eenaderig	mm ²		1 x (0.75 ... 4) 2 x (0.75 ... 2.5)
Soepel met adereindhuls	mm ²		1 x (0.75 - 2.5) 2 x (0.75 - 2.5)
Massief of meeraderig	AWG		18 ... 14
Isolatielengte	mm		10
aansluitschroef			M3.5
Pozitief-schroevendraaier	Grootte		2
schroevendraaier	mm		0.8 x 5.5 1 x 6
max. aandraaimoment	Nm		1.2

Stroombanen

Dwangmatig schakelende contacten volgens ZH 1/457, inclusief hulpcontactblokje				Ja
Nom. stootspanningsvastheid	U_{imp}	V AC		6000
Overspanningscategorie/vervuilingsgraad				III/3
Nominale isolatiespanning	U_i	V AC		690
nominale bedrijfsspanning	U_e	V AC		690
Zekere scheiding conform EN 61140				
tussen spoel en hulpcontacten		V AC		400
tussen de hulpcontacten		V AC		400
Nominale bedrijfsstroom		A		
Thermische nominaal stroom 1-polig				
open				
bij 60 °C	$I_{th} = I_e$	A		16
AC-15				
220 V 230 V 240 V	I_e	A		4
380 V 400 V 415 V	I_e	A		4
500 V	I_e	A		1.5
DC				
Aanwijzing				In- en uitschakelvoorwaarden conform DC-13 L/R constant volgens specificatie.
DC L/R \leq 15 ms				
stroombanen in serie:		A		
1	24 V	A		10
1	60 V	A		6
2	60 V	A		10
1	110 V	A		3
3	110 V	A		6
1	220 V	A		1

3	220 V	A	5
DC L/R \leq 50 ms			
stroombanen in serie:		A	
3	24 V	A	4
3	60 V	A	4
3	110 V	A	2
3	220 V	A	1
Contactbetrouwbaarheid	Uitvalfrequentie λ		$<10^{-8}$, < een uitval per 100 Mio. schakelingen (bij $U_e = 24$ V DC, $U_{min} = 17$ V, $I_{min} = 5,4$ mA)
Kortsluitvastheid zonder vastlassen			
max. magn. max. beveiliging			
220 V 230 V 240 V		PKZM0	4
380 V 400 V 415 V		PKZM0	4
kortsluitbeveiliging max. smeltzekering			
500 V		A gG/gL	10
stroomwarmteverliezen bij belasting met I_{th}			
DC-bekrachtiging		W	0.85

Magneetsysteem

spanningszekerheid			
DC-bekrachtiging			
Aanwijzing			Zuivere gelijkspanning, draaistroombruggelijkrichter of stabiele tweepulsbruggelijkrichter
aantrekspanning			0.8 - 1.1
Bij 24 V: zonder hulpcontactbouwsteen (40 °C)	aantrekken	$x U_c$	0.7 - 1.3
opgenomen vermogen			
gelijkstroombekrachtiging			
DC-bekrachtiging	aantrekken = houden	W	3
Inschakelduur		% ID	100
Schakeltijden bij 100 % U_S (richtwaarde)			
DC-bekrachtiging inschakeltijd		ms	
Schakeltijden DC-bekrachtiging sluitvertraging max.		ms	31
DC-bekrachtiging maakcontact openingsvertraging		ms	
Schakeltijden DC-bekrachtiging maakcontact openingsvertraging max.		ms	12

Goedgekeurde vermogensspecificaties

hulpcontact			
Pilot Duty			
AC-bekrachtiging			A600
DC-bekrachtiging			P300
General Use			
AC		V	600
AC		A	15
DC		V	250
DC		A	1

Ontwerpverificatie conform IEC/EN 61439

Technische gegevens ontwerpverificatie			
Nominale bedrijfsstroom voor specificatie verliesvermogen	I_n	A	15.5
Verliesvermogen per pool, stroomafhankelijk	P_{vid}	W	1
Verliesvermogen van het bedrijfsmiddel, stroomafhankelijk	P_{vid}	W	0
Verliesvermogen statisch, stroomafhankelijk	P_{vs}	W	3
Vermogensverliesafgiftecapaciteit	P_{ve}	W	0
Bedrijfsomgevingstemperatuur min.		°C	-25
Bedrijfsomgevingstemperatuur max.		°C	60
Typebeproeving IEC/EN 61439			
10.2 sterkte van materialen en delen			

10.2.2 Corrosiebestendigheid		Aan de eisen van de productnorm is voldaan.
10.2.3.1 Warmtebestendigheid van omhulling		Aan de eisen van de productnorm is voldaan.
10.2.3.2 Bestendigheid van kunststoffen tegen normale warmte		Aan de eisen van de productnorm is voldaan.
10.2.3.3 Bestendigheid van kunststoffen tegen buitengewone warmte		Aan de eisen van de productnorm is voldaan.
10.2.4 Bestendigheid tegen UV-straling		Aan de eisen van de productnorm is voldaan.
10.2.5 Optillen		Niet van toepassing omdat de volledige schakelinstallatie moet worden beoordeeld.
10.2.6 Slagtest		Niet van toepassing omdat de volledige schakelinstallatie moet worden beoordeeld.
10.2.7 Opschriften		Aan de eisen van de productnorm is voldaan.
10.3 Beschermingsgraad van omhullingen		Niet van toepassing omdat de volledige schakelinstallatie moet worden beoordeeld.
10.4 Lucht- en kruipwegen		Aan de eisen van de productnorm is voldaan.
10.5 Beveiliging tegen elektrische schokken		Niet van toepassing omdat de volledige schakelinstallatie moet worden beoordeeld.
10.6 Inbouw van bedrijfsmiddelen		Niet van toepassing omdat de volledige schakelinstallatie moet worden beoordeeld.
10.7 Interne stroomcircuits en verbindingen		Is de verantwoording van de bouwer van de schakelinstallatie.
10.8 Aansluitingen van extern ingevoerde aders		Is de verantwoording van de bouwer van de schakelinstallatie.
10.9 Isolatie-eigenschappen		
10.9.2 Bedrijfsfrequente stootspanningsvastheid		Is de verantwoording van de bouwer van de schakelinstallatie.
10.9.3 Stootspanningsvastheid		Is de verantwoording van de bouwer van de schakelinstallatie.
10.9.4 Beproeving van omhullingen van kunststof		Is de verantwoording van de bouwer van de schakelinstallatie.
10.10 Opwarming		Verwarmingsberekening is de verantwoording van de bouwer van de schakelinstallatie. Eaton levert de gegevens over vermogensverlies van de apparaten.
10.11 Kortsluitvastheid		Is de verantwoording van de bouwer van de schakelinstallatie. De specificaties van de schakelapparaten moeten worden aangehouden.
10.12 EMC		Is de verantwoording van de bouwer van de schakelinstallatie. De specificaties van de schakelapparaten moeten worden aangehouden.
10.13 Mechanische functie		Voor het apparaat is aan de eisen voldaan, voor zover informatie van de montagehandleiding (IL) in acht worden genomen.

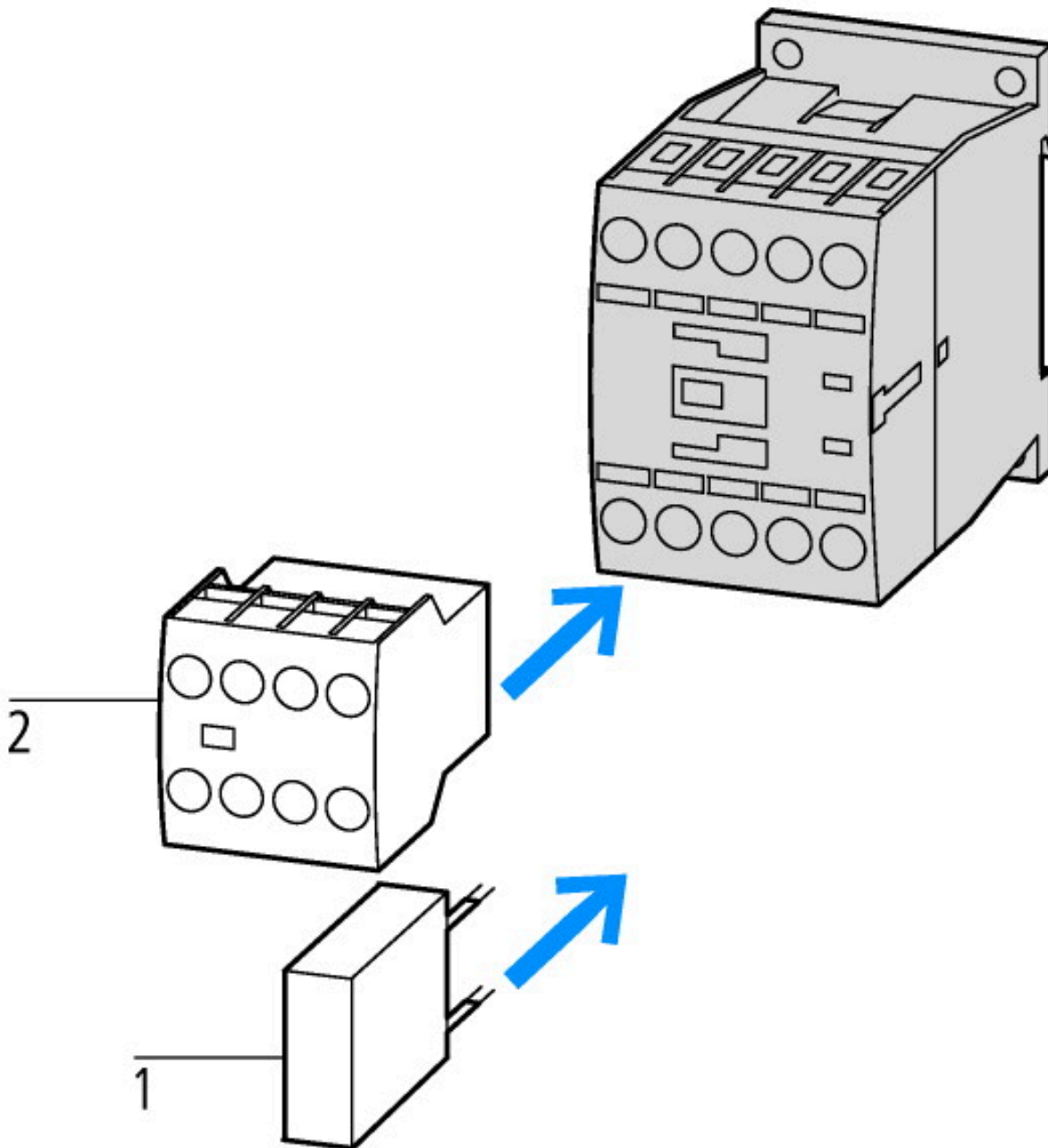
Technische gegevens ETIM 7.0

Laagspanning schakelapparaten (EG000017) / Hulprelais (EC000196)		
Elektro-, automatiserings- en procesbesturingstechniek / Laagspanning-schakeltechniek / Beveiliging (laagspanning) / Hulpschakelaar, relais (ecl@ss10.0.1-27-37-10-01 [AAB716014])		
Nom. stuurspanning Us bij AC 50HZ	Volt	0 - 0
Nom. stuurspanning Us bij AC 60HZ	Volt	0 - 0
Nom. stuurspanning Us bij DC	Volt	24 - 24
Type stuurspanning		DC
Nom. bedrijfsstroom Ie, 400 V	Amp	4
Aansluitwijze hulpstroomcircuit		Schroefaansluiting
Montagewijze		DIN-rail/schroef
Interface		Nee
Aantal hulpcontacten als verbreekcontact		2
Aantal hulpcontacten als maakcontact		2
Aantal hulpcontacten als verbreekcontact, vertraagd schakelend		0
Aantal hulpcontacten als maakcontact, voorlopend		0
Met LED indicatie		Nee
Aantal hulpcontacten als wisselcontact		0
Handbediening mogelijk		Nee

Goedkeuringen

Product Standards		IEC/EN 60947-4-1; UL 508; CSA-C22.2 No. 14-05; CE marking
UL File No.		E29184
UL Category Control No.		NKCR
CSA File No.		012528
CSA Class No.		3211-03
North America Certification		UL listed, CSA certified

Karakteristieken



- 1: Dempelement
- 2: Hulpcontactblokje



Apparatenlevensduur (handelingen)
 I_e = nominale bedrijfsstroom



Apparatenlevensduur (handelingen)
 I_e = nominale bedrijfsstroom
 Drie contacten in serie

Afmetingen

