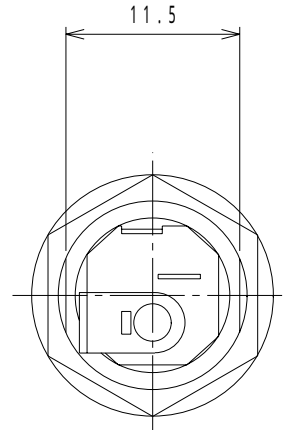
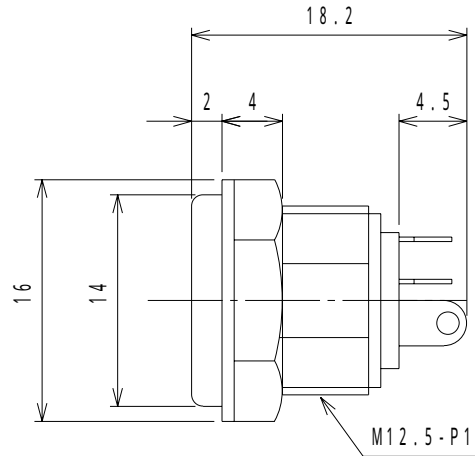
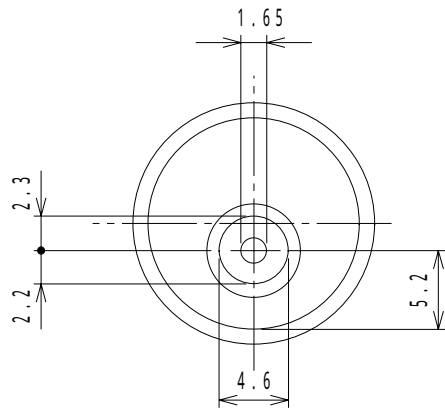


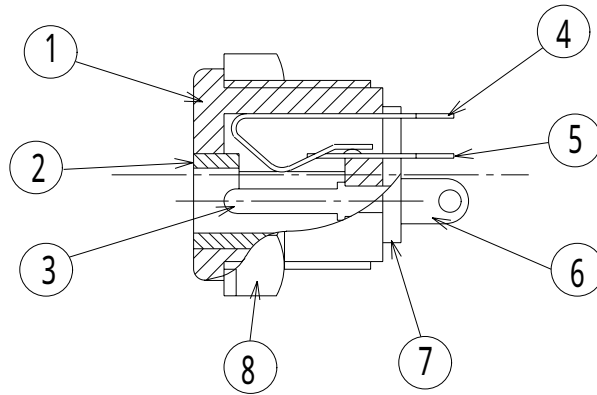
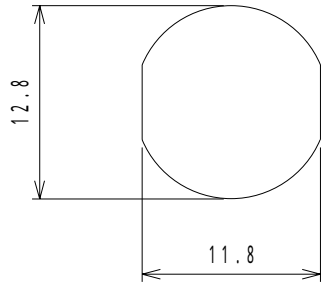
記号	改 曆	日 付	承 認



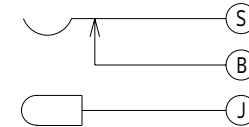
仕 様
SPECIFICATION

- 定 格: DC 6.3V 2A
RATING EIAJ RC5320A 電圧区分2 (JSAJ2)
- 接触抵抗: 30m 以下。
CONTACT RESITANCE:
30m MAX.
- 絶縁抵抗: DC 500V/100M 以上。
INSULATION RESISTANCE:
DC500V/100M MIN.
- 耐電圧: AC 500V 1分間。
WITHSTAND VOLTAGE:
AC500V 1MINUTE.

取付穴参考寸法



回 路



8	NUT ナット	P A	1			TOLERANCE	SCALE	DATE	DESING	DRAW	INSPE	APRO
7	INSULATOR 絶縁体	PBT G30%	1			±0.3	2/1	23/1/17	K.S	N.I	N.S	N.I
6	TERMINAL B センター端子	BSR	1	Sn								
5	TERMINAL A 固定端子 (B)	BSR	1	Sn								
4	CONTACT SPRING 可動端子 (S)	PBS	1	Sn		MODEL		QTY	PART NAME	DCジ ャック 電圧区分2 DC JACK JSAJ2 No.MJ-12A		
3	PIN センターピ ン (J)	BSBM	1	Ni		MATERIAL				DRAW.NO	MJ12X	
2	ATTACHMENT アタッチメント	A B S	1			材質				図番		
1	BODY 本体	A B S	1			FINISH						
LET	PART NAME	MATERIAL	QTY	FINISH	NOTE						EST MARUSHIN ELECTRIC MFG.CO.,LTD.	