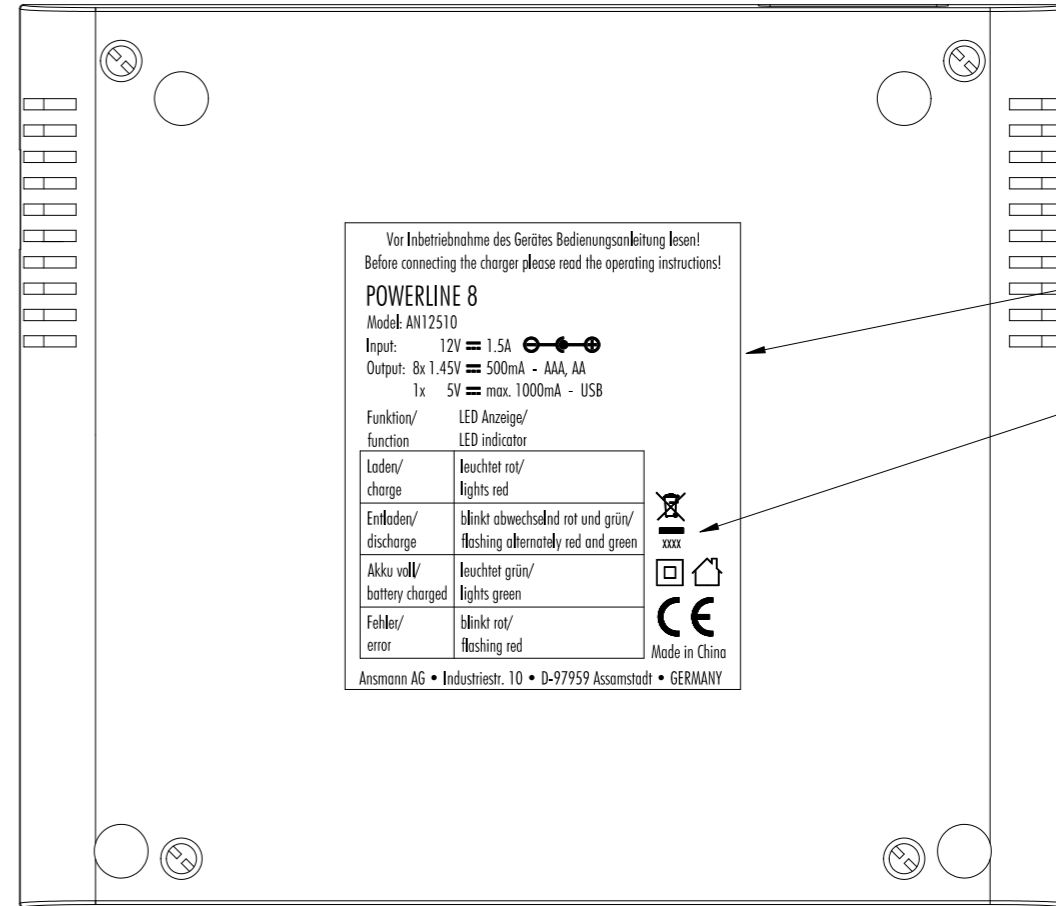
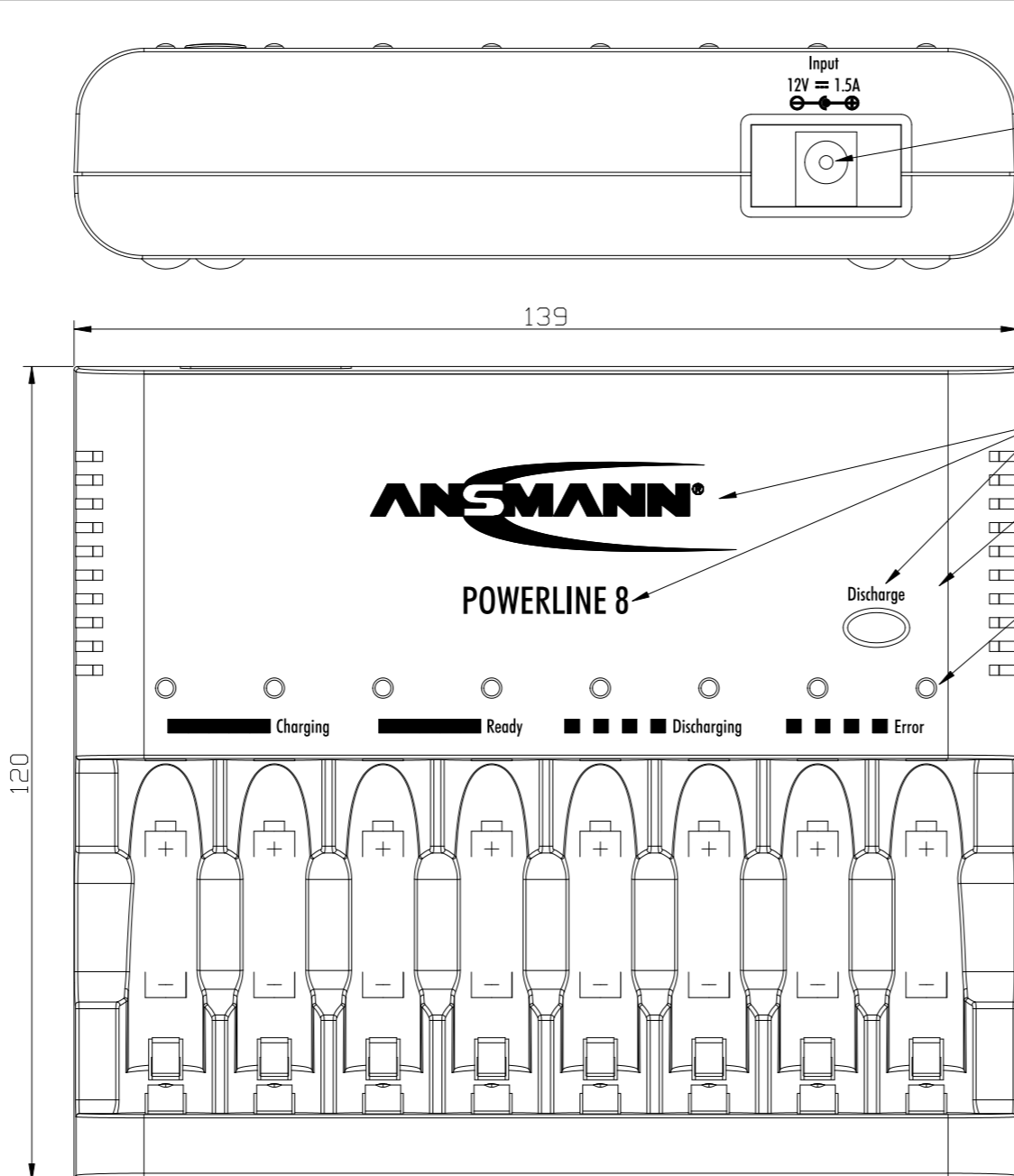
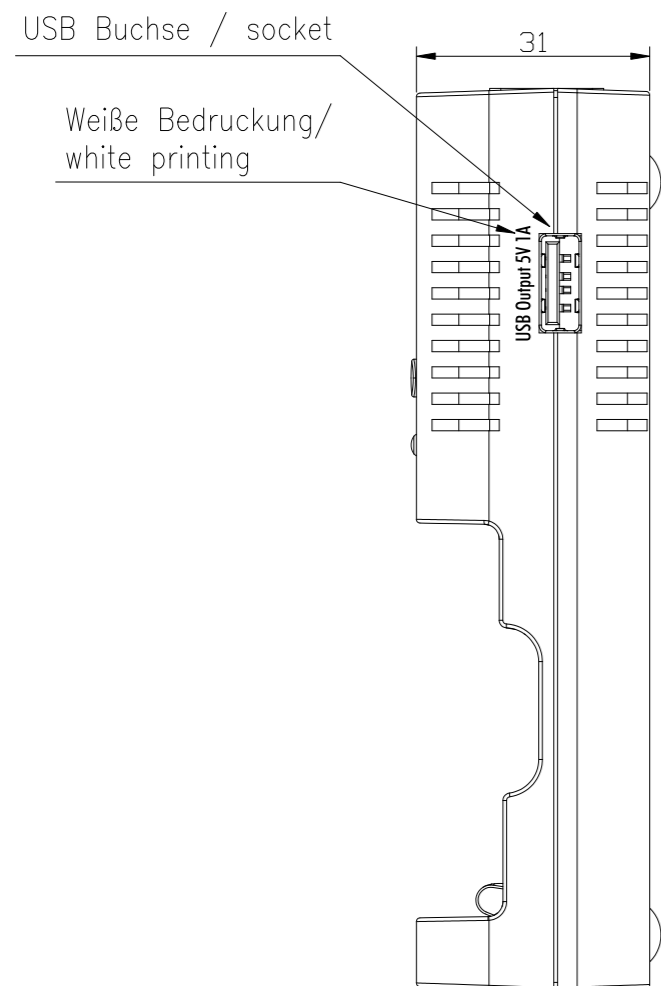


The supplier acknowledges that, with the acceptance of the drawings, the manufacturer is in a position to manufacture the illustrated part in accordance with the drawings in reproducible form and series production. Through the selected manufacturing process, imperfections will arise in the material and structure which could subsequently lead to an impairment of the component. Verbal agreements over and above that are not valid. Deviations from this rule must be written and must be signed by the purchaser.



Technische Daten Ladegerät / technical data charger

- Eingangsdaten / input data : 12V DC 1.5A
- Ausgangsdaten / output data : 8 x 1.45V = Rundzellen AA oder AAA / cylindrical batteries AA or AAA
- USB Anschluss / USB port : 5V  $\pm 5\%$  max. 1000mA
- Ladestrom / charging current : 8x 500mA  $\pm 20\%$
- Entladestrom / discharging current : 8x 200mA  $\pm 20\%$
- Vollerkennung / battery full detection : -dU
- Erhaltungsladung / trickle charge : 25mA  $\pm 20\%$
- Entladeschlussspannung / discharge end voltage : 1V  $\pm 5\%$
- max. Spannung / max. Voltage : für Rundzellen / for cylindric cells 1.75V +10%
- Sicherheitstimer / safety timer : 8h  $\pm 15\%$  für Rundzellen / for roundcells
- Ausgangsschutz / output protection : mechanischer Verpolschutz / mechanical reverse-connection protection
- Schutzart / protection : IP20
- Betriebstemperatur / operating temperature : 0°C.....+25°C
- Lagertemperatur / storage temperature : -25°C.....+70°C
- Approbation / approval : CE
- Gehäuse / housing : Tischladegerät / desktop charger
- Gehäusematerial / housing material : ABS
- Gewicht / weight : xxg
- Verpackung / packaging : Blisterverpackung inkl. mehrsprachiger Bedienungsanleitung / blister shell incl. multilingual operating instruction

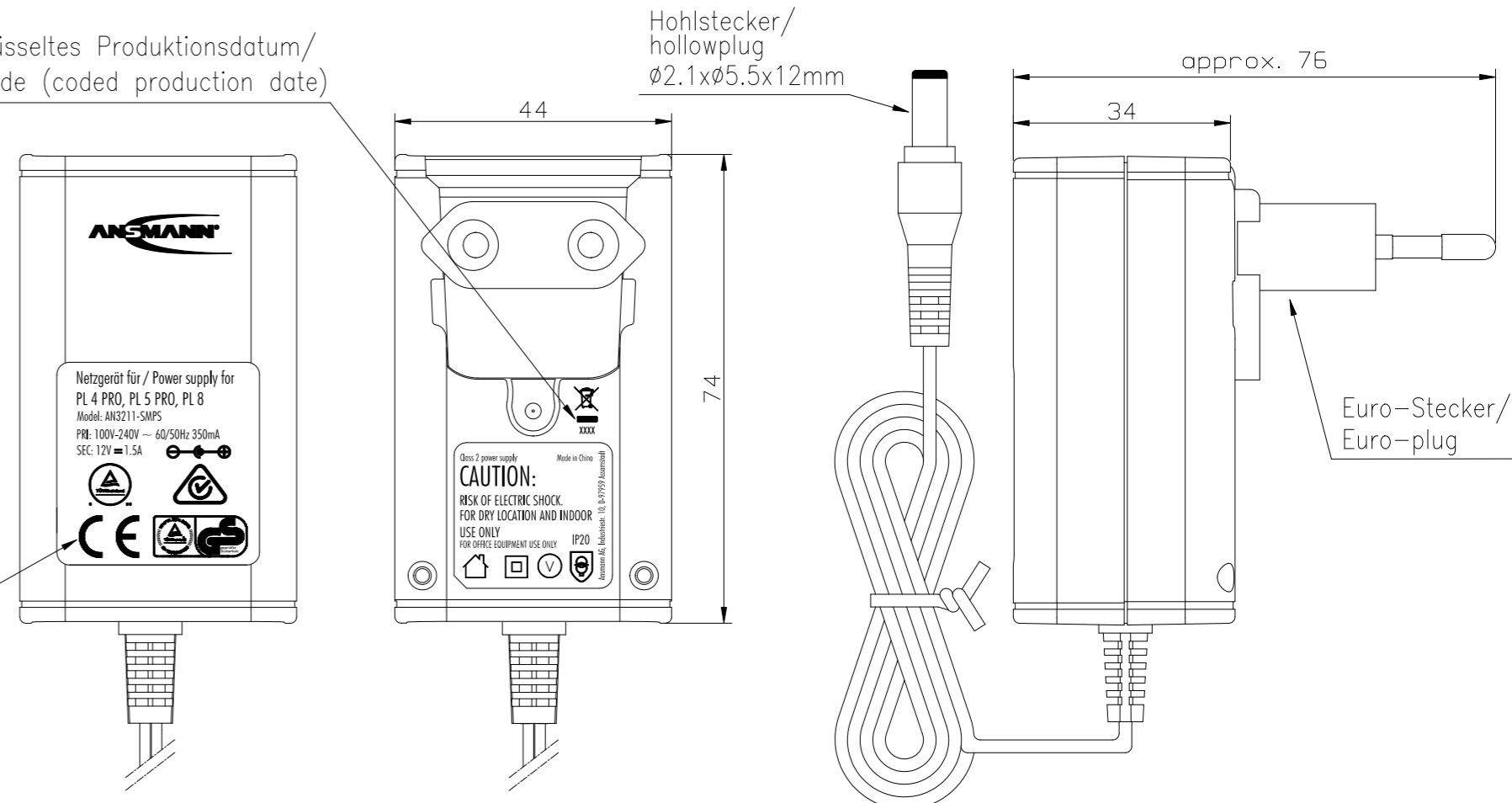
Technische Daten Netzteil / technical data power supply

- Eingangsdaten / input data : 100 - 240V AC  $\pm 10\%$  50/60Hz 350mA
- Ausgangsdaten / output data : 12V DC 1.5A
- Gehäuse / housing : schwarzes Steckergehäuse mit weißer Bedruckung / black plug-in housing with white printing
- Gehäusematerial / housing material : UL94V-0

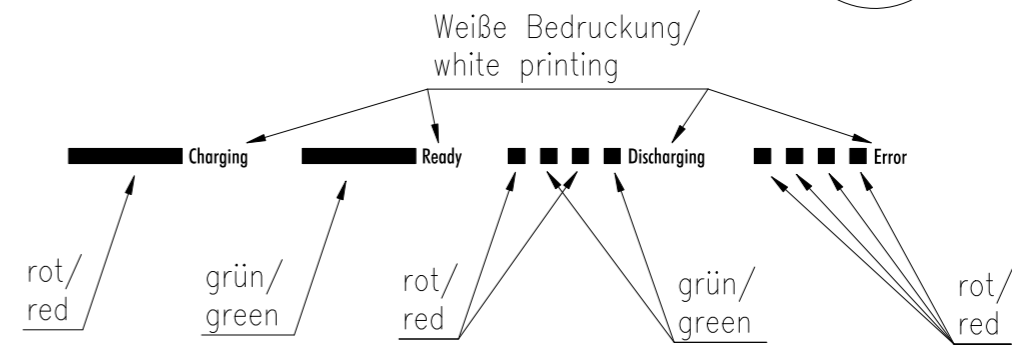
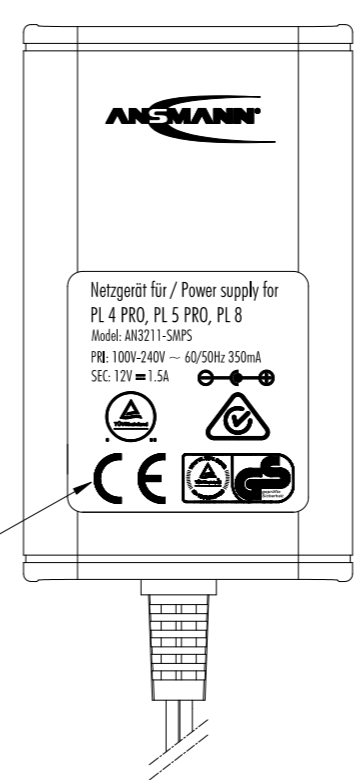
LED Anzeige / LED indication

- Laden / charging : rote LED leuchtet dauerhaft / red LED lights steady
- Erhaltungsladung / trickle charge : grüne LED leuchtet dauerhaft / green LED lights steady
- Entladen / discharging : LED blinkt abwechselnd rot und grün / LED flashing alternately red and green
- Fehler / error : LED blinkt rot / LED flashing red

Verschlüsseltes Produktionsdatum / date code (coded production date)



Schwarzes Label mit weißer Bedruckung / black label with white printing



Verwendungsbereich / Application range für Anfrage / for inquiry AN12510		Zul. Abweichung / Allowable deviation	Oberfläche / Surface	Maßstab / Scale (DIN A2): 1:1	Gewicht / Weight
		Allgemeintoleranz DIN ISO 2768-m		Werkstoff / Work material, Modell-Nr.	
		2011	Datum / Date	Name	
		Erstellt / Drawn by	27.10	SP	
Powerline 8					
Version		Änderung / Change		Datum / Date	
V2	date code changed and address added	12.12.13	CF		
V1	label printing updated	30.09.13	CB		
V0	Package information added	04.07.13	DC		
V0	---	06.02.13	CB		
Ursprung / Origin		Proj. 003/04/12		Ersatz für / Replaced by	
				Ersatz durch / Replacement through:	
<b>ANSMANN</b>				Zeichnungsnummer / Drawing number Artikelnummer / Part number	
				1001-0006	
				Blatt / Sheet 1	

This drawing may not be copied, reproduced or made available to third parties in any way without the written or verbal approval of the manufacturer.