

LK3122



Elektronischer Füllstandsensoren

LK0264B-B-00KLPKG/US



- 1 alphanumerische Anzeige 4-stellig
- 2 Status-LEDs
- 3 Programmier Tasten
- 4 Gehäuseanschluss Flachstecker 6,3 mm DIN 46244



Produktmerkmale

Anzahl der Ein- und Ausgänge	Anzahl der digitalen Ausgänge: 1; Anzahl der analogen Ausgänge: 1
Werkseinstellung	Wasserbasierte Kühlschmiermittel; Wasser; wasserähnliche Medien
Stablänge L [mm]	264

Einsatzbereich

Medien	Wasserbasierte Kühlschmiermittel; Öle; ölbasierte Medien; Wasser; wasserähnliche Medien
Dielektrizitätskonstante des Mediums	> 2
Nicht verwendbar für	stark leitende Medien; anhaftende Medien; Granulate; Schüttgüter; Säuren; Laugen; Lebensmittel- und Galvanikbereich
Max. Geschwindigkeit der Füllstandänderung [mm/s]	100
Behälterdruck [bar]	0,5; (bei Einbau mit Montagezubehör: E43001 - E43007, E43019)
Kühlschmiermittel	
Mediumtemperatur [°C]	0...35; (mit Klimarohr E43100: 35...65 °C)
Öl	
Mediumtemperatur [°C]	0...70
Mediumtemperatur Kurzzeit [°C]	0...90; (< 1 h)



Elektronischer Füllstandsensoren

LK0264B-B-00KLPKG/US

Wasser		
Mediumtemperatur	[°C]	0...35; (mit Klimarohr E43100: 35...65 °C)
Elektrische Daten		
Betriebsspannung	[V]	18...30 DC
Stromaufnahme	[mA]	< 50
Schutzklasse		III
Verpolungsschutz		ja
Bereitschaftsverzögerungszeit	[s]	< 3
Ein-/Ausgänge		
Anzahl der Ein- und Ausgänge		Anzahl der digitalen Ausgänge: 1; Anzahl der analogen Ausgänge: 1
Ausgänge		
Gesamtzahl Ausgänge		2
Ausgangssignal		Schaltsignal; Analogsignal; IO-Link
Elektrische Ausführung		PNP/NPN
Anzahl der digitalen Ausgänge		1
Ausgangsfunktion		Schließer / Öffner; (parametrierbar)
Max. Spannungsabfall Schaltausgang DC	[V]	2,5
Dauerhafte Strombelastbarkeit des Schaltausgangs DC	[mA]	200
Anzahl der analogen Ausgänge		1
Analogausgang Strom	[mA]	4...20, invertierbar
Max. Bürde	[Ω]	500
Analogausgang Spannung	[V]	0...10, invertierbar
Min. Lastwiderstand	[Ω]	2000
Kurzschlusschutz		ja
Ausführung Kurzschlusschutz		thermisch, getaktet
Überlastfest		ja
Mess-/Einstellbereich		
Werkseinstellung		Wasserbasierte Kühlschmiermittel; Wasser; wasserähnliche Medien
Stablänge L	[mm]	264
Aktiver Bereich A	[mm]	195
Inaktiver Bereich I1 / I2	[mm]	53 / 16
Einstellbereich		
Schaltpunkt SP	[mm]	25...200
Rückschaltpunkt rP	[mm]	20...195
In Schritten von	[mm]	5
Referenzpunkt OP	[mm]	69 - 82 - 94 - 106 - 118 - 130 - 143 - 155 - 167 - 179 - 191 - 204 - OFF
Hysterese OP	[mm]	2



Elektronischer Füllstandsensoren

LK0264B-B-00KLPKG/US

Genauigkeit / Abweichungen		
Messfehler	[% vom Endwert]	± 5
Wiederholgenauigkeit		± 2
Auflösung	[mm]	5
Nullsignal Spannung	[V]	0
Nullsignal Strom	[mA]	4,0
Vollsignal Spannung	[V]	10
Vollsignal Strom	[mA]	20
Software / Programmierung		
Parametriermöglichkeiten	Hysterese / Fenster; Schließer / Öffner; Schaltlogik; Strom-/Spannungsausgang; SP/rP-Position; Abgleich OP; Medienauswahl; Offseteinstellung; Schalt-/Rückschaltverzögerung	
Schnittstellen		
Kommunikationsschnittstelle	IO-Link	
Übertragungstyp	COM2 (38,4 kBaud)	
IO-Link Revision	1.1	
SDCI-Norm	IEC 61131-9	
IO-Link Device ID	0x000289	
Profile	Smart Sensor: Process Data Variable; Device Identification, Device Diagnosis	
SIO-Mode	ja	
Benötigte Masterportklasse	A	
Prozessdaten analog	2	
Prozessdaten binär	1	
Min. Prozesszykluszeit	[ms]	3,2
Umgebungsbedingungen		
Umgebungstemperatur	[°C]	0...60
Lagertemperatur	[°C]	-25...80
Schutzart	IP 67	
Zulassungen / Prüfungen		
EMV	DIN EN 61000-6-4	
	DIN EN 61000-6-2	
Schockfestigkeit	DIN EN 60068-2-29	15 g (11 ms)
Vibrationsfestigkeit	DIN EN 60068-2-6	5 g (10...2000 Hz)
MTTF	[Jahre]	224
Mechanische Daten		
Gewicht	[g]	359,5
Abmessungen	[mm]	Ø 16
Werkstoffe	1.4301 (Edelstahl / 304); 1.4404 (Edelstahl / 316L); FKM; NBR; PBT; PC; PA; PP; TPV	
Werkstoffe in Kontakt mit dem Medium	PP	
Anzeigen / Bedienelemente		
Anzeige	Anzeigeeinheit / Status	2 x LED, grün (cm, inch)
	Schaltzustand	1 x LED, gelb
	Messwerte	alphanumerische Anzeige, 4-stellig
	Parametrierung	alphanumerische Anzeige, 4-stellig



Elektronischer Füllstandsensoren

LK0264B-B-00KLPKG/US

Bemerkungen

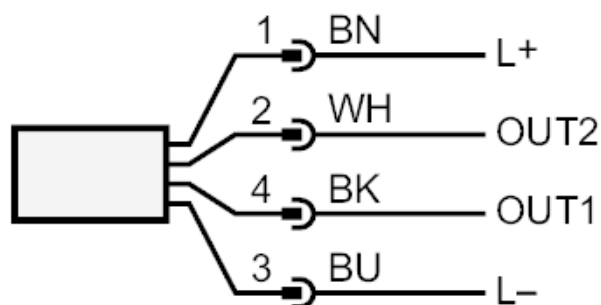
Hinweise	Bitte beachten Sie den Technischen Hinweis unter "Downloads"
Verpackungseinheit	1 Stück

Elektrischer Anschluss

Steckverbindung: 1 x M12; Kontakte: vergoldet



Anschluss



OUT1:	Schaltausgang IO-Link
OUT2:	Analogausgang
	Farbkennzeichnung nach DIN EN 60947-5-2
OUT1:	Schaltausgang
OUT2:	Analogausgang
	Adernfarben :
BK =	schwarz
BN =	braun
BU =	blau
WH =	weiß