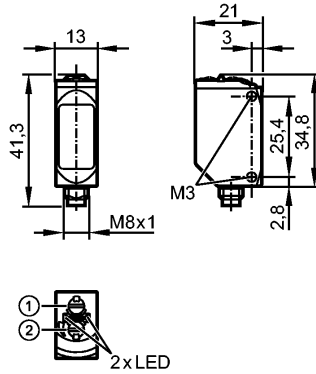


**O6H302**

O6H-FPKG/AS/3P

Optische Sensoren



- 1: Schalter Ausgangsfunktion
- 2: Potentiometer Empfindlichkeit



Made in Germany

**Produktmerkmale**

Reflexlichttaster
Quaderförmig Metall
Steckverbindung
einstellbar
Hintergrundausbldung
Tastweite 2...200mm (bezogen auf weißes Papier 200 x 200 mm)

**Elektrische Daten**

Elektrische Ausführung	DC PNP
Betriebsspannung [V]	10...30 DC
Stromaufnahme [mA]	22 (24 V)
Lichtart	Rotlicht 633 nm
Schutzklasse	III
Verpolungsschutz	ja

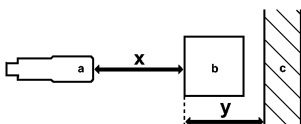
**Ausgänge**

Ausgangsfunktion	Hell-/Dunkelschaltung umschaltbar
Spannungsabfall [V]	< 2,5
Strombelastbarkeit [mA]	100
Kurzschlusschutz	getaktet
Schaltfrequenz [Hz]	1000

**Erfassungsbereich**

Tastweite [mm]	2...200 (bezogen auf weißes Papier 200 x 200 mm)
Tastweite [mm]	2...200 (bezogen auf weißes Papier 200 x 200 mm)
- Objekt weiß (90 % Remission)	2...200
- Objekt grau (18 % Remission)	4...200
- Objekt schwarz (6 % Remission)	8...200
Lichtfleckdurchmesser [mm]	8 ( bei maximaler Tastweite )

**Genauigkeitskurve**



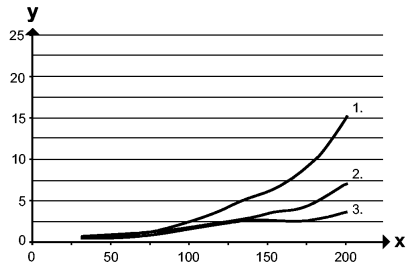
- a: Sensor
- b: Objekt

## O6H302

O6H-FPKG/AS/3P

Optische Sensoren

c: Hintergrund  
 x: Abstand Sensor/ Objekt  
 y: min. Abstand Objekt/ Hintergrund

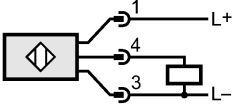


Angaben in [mm]

1 = Objekt schwarz (6 % Remission), Hintergrund weiß (90 % Remission)

2 = Objekt grau (18 % Remission), Hintergrund weiß (90 % Remission)

3 = Objekt weiß (90 % Remission), Hintergrund weiß (90 % Remission)

Umgebungsbedingungen	
Umgebungstemperatur [°C]	-25...80
Schutzart	IP 65 / IP 67 ; IP 68 / IP 69K
Zulassungen / Prüfungen	
EMV	EN 60947-5-2
MTTF [Jahre]	708
Zulassungsnummer UL	E001
Mechanische Daten	
Gehäusewerkstoffe	Gehäuse: V4A (1.4404); Kunststoff: PPSU
Optikwerkstoff	PMMA
Gewicht [kg]	0,036
Anzeigen / Bedienelemente	
Schaltzustandsanzeige LED	gelb
Betrieb LED	grün
Elektrischer Anschluss	
Anschluss	M8-Steckverbindung
Anschlussbelegung	
	
Bemerkungen	
Bemerkungen	Betriebsspannung "supply class 2" gemäß cULus
Verpackungseinheit [Stück]	1