

FC234, FC300, FC350, FC355, 1503, 2651/2652, 26U51B

Fittings
Medium
Pressure

Mitteldruck-
armaturen

Embouts
moyenne
pression

Raccordi
media pressione

Racores
medias
presiones

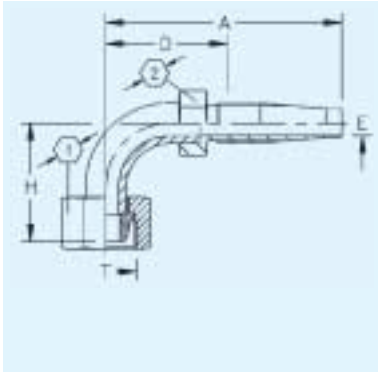
Female Swivel,
light series,
24°/60° Cone,
90° Elbow

Universal-Dichtk.,
leichte Reihe, für
Stutzen 24°/60°,
90° Krümmer

Globeseal coudé
90° pour mâle
24°/60°, série
légère

Femmina girevole
sv 24°/60° a 90°,
serie leggera

Hembra loca con
cono de 24°/60°,
acodado 90°, serie
ligera



Part Number	Thread T	Flange	Tube O.D. mm	Hose ND	Hose Size	A mm	D mm	H mm	E Ø mm	K Ø mm	R Ø mm	HEX [1]	HEX [2]	Nut
11.031-4-4	M12x1,5		6	5	-4	46	29	26	3			14	12	
11.031-6-5	M14x1,5		8	6	-5	58	38	31	4			17	14	
11.031-8-6	M16x1,5		10	8	-6	64	43	35	6			19	14	
11.031-10-8	M18x1,5		12	10	-8	74,5	48	37,5	9			22	17	
11.031-13-10	M22x1,5		15	12	-10	84	52	41	11			27	19	
11.031-16-12	M26x1,5		18	16	-12	100	62	53	14			32	24	
11.031-22-16 *	M30x2,0		22	19	-16	90	61	54	20,5			36	30	
11.031-28-20 *	M36x2,0		28	25	-20	111	77	72	26,5			41	36	
11.031-35-24 *	M45x2,0		35	31	-24	113	78	79	32,5			50	46	
11.031-42-32 *	M52x2,0		42	38	-32	145	98	100	44,5			60	55	

* Female Swivel, light series, 24° Cone.

* Univers.-Dichtk., leichte Reihe für Stutzen 24°.

* Globeseal pour mâle 24°, série légère.

* Femmina girevole sv 24°, serie leggera.

* Hembra loca con cono de 24°, serie ligera.

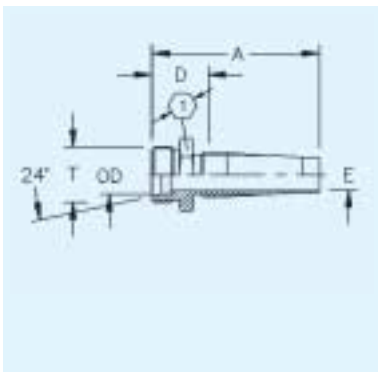
24° Male, Light Duty

Außengewinde-
anschluss 24°,
leichte Baureihe

Mâle 24° série L

Maschio metrico
24°, serie leggera

Macho fijo de 24°,
serie ligera



Part Number	Thread T	Flange	Tube O.D. mm	Hose ND	Hose Size	A mm	D mm	H mm	E Ø mm	K Ø mm	R Ø mm	HEX [1]	HEX [2]	Nut
11.003-6-4	M12x1,5		6	5	-4	44	27		3			14		
11.003-8-5	M14x1,5		8	6	-5	48	28		5			17		
11.003-10-6	M16x1,5		10	8	-6	52	31		6			17		
11.003-12-8	M18x1,5		12	10	-8	60	33		9			19		
11.003-15-10	M22x1,5		15	12	-10	65	33		12			24		
11.003-18-12	M26x1,5		18	16	-12	72	34		14			27		
11.003-22-16	M30x2,0		22	20	-16	63	34		21			32		
11.003-28-20	M36x2,0		28	25	-20	68	34		27			41		
11.003-35-24	M45x2,0		35	31	-24	71	36		33			46		

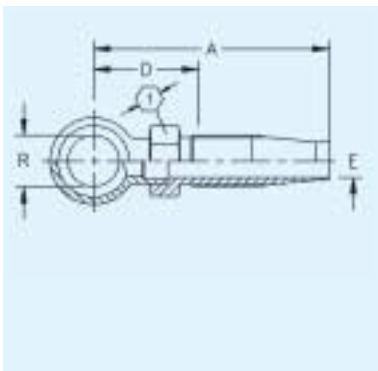
Banjo, DIN 7642

Ringstutzen, DIN 7642

Banjo, DIN 7642

Nipallo ad occhio,
DIN 7642

Banjo, DIN 7642



Part Number	Thread T	Flange	Tube O.D. mm	Hose ND	Hose Size	A mm	D mm	H mm	E Ø mm	K Ø mm	R Ø mm	HEX [1]	HEX [2]	Nut
11.027-4-4				5	-4	47	29		3		10	12		
11.027-6-5				6	-5	52	32		5		12	14		
11.027-8-6				8	-6	57	36		6		14	17		
11.027-8-8				10	-8	65	33		9		14	17		
11.027-13-10				12	-10	73	41		12		18	22		
11.027-16-12				16	-12	83	45		14		22	24		
11.027-20-16				19	-16	76	47		21		26	30		
11.027-25-20				25	-20	87	53		27		30	36		