

Socketless FC332, 2556

Socketless
Fittings

Socketless
Armaturen

Raccords
réutilisables
„Socketless“

Raccordi
riutilizzabili
“Socketless”

Racores
reutilizables
“Socketless”

30

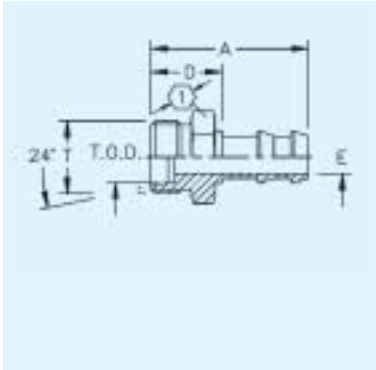
24° Male, Light
Duty

Außengewinde-
anschluss 24°,
leichte Baureihe

Mâle 24° série L

Maschio metrico
24°, serie leggera

Macho fijo de 24°,
serie ligera



Part Number	Thread T	Flange Tube O.D. mm	Hose ND	Hose Size	A mm	D mm	H mm	E Ø mm	K Ø mm	R Ø mm	HEX [1]	HEX [2]	Nut
11.021-6-4	M12x1,5	6	6	-4	38	20		4			14		
11.021-8-4	M14x1,5	8	6	-4	38	20		4			17		
11.021-10-6	M16x1,5	10	10	-6	42	21		8			17		
11.021-12-6	M16x1,5	12	10	-6	42	21		8			19		
11.021-15-8	M22x1,5	15	12	-8	47	22		10			24		
11.021-18-10	M26x1,5	18	16	-10	60	22		12			27		
11.021-22-12	M30x2,0	22	19	-12	64	25		16			32		

Hose cap must be ordered separately.

Schlauchkappe muss separat bestellt werden.

Le bouchon de tuyauterie être commandé séparément.

Tappo del tubo flessibile deve essere ordinata esclusivamente.

El casquillo de la manguera se debe pedir por separado.

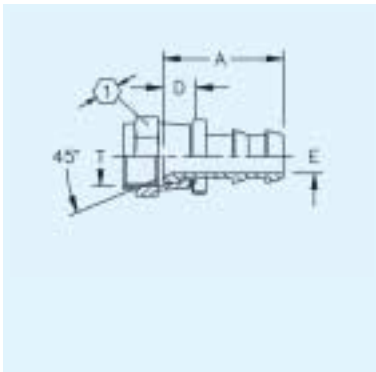
SAE 45° Female
Swivel

SAE
45°-Dichtkopf

Femelle SAE 45°

Femmina girevole
SAE 45°

Hembra loca SAE
45°



Part Number	Thread T	Flange Tube O.D. mm	Hose ND	Hose Size	A mm	D mm	H mm	E Ø mm	K Ø mm	R Ø mm	HEX [1]	HEX [2]	Nut
4797-4B *	7/16-20		6	-4	29	10		4			14,2		
4739-6B	5/8-18		10	-6	32	10		8			19,05		
4797-8-6B *	3/4-16		10	-6	33	11		8			22,3		
4797-8B *	3/4-16		12	-8	37	11		10			22,3		
4797-10B *	7/8-14		16	-10	51	12		12			25,4		

Partnumber complete with hose cap.
Material: B=Brass.
* Universal (37° / 45°)

Teilnummer komplett mit Schlauchkappe.
Material: B=Brass (Messing).
* Universal (37° / 45°)

Numéro d'article complet tuyauterie avec bouchons de protection.
Matériau: B=Brass (Laiton).
* Universal (37° / 45°)

Numero dell'articolo completo con la protezione del tubo flessibile.
Materiale: B=Brass (Ottone).
* Universal (37° / 45°)

Número del artículo completo con el casquillo de la manguera..
Material: B=Brass (Latón).
* Universal (37° / 45°)

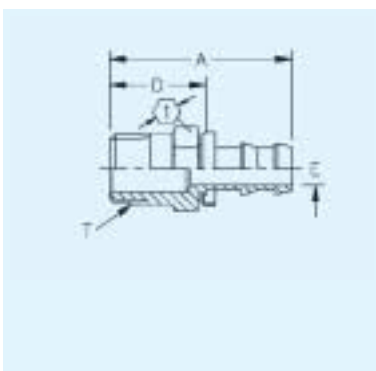
NPTF Male Pipe

Außengewinde-
stutzen, NPTF

Mâle NPTF

Maschio NPTF

Macho NPTF



Part Number	Thread T	Flange Tube O.D. mm	Hose ND	Hose Size	A mm	D mm	H mm	E Ø mm	K Ø mm	R Ø mm	HEX [1]	HEX [2]	Nut
4738-2-4B	1/8-27		6	-4	36	16		4			11,2		
4738-4-4B	1/4-18		6	-4	40	21		4			14,2		
4738-4-6B	1/4-18		10	-6	45	23		8			14,2		
4738-6-6B	3/8-18		10	-6	45	23		8			17,5		
4738-6-8B	3/8-18		12	-8	49	23		10			19,05		
4738-8-8B	1/2-14		12	-8	55	29		10			22,3		
4738-8-10B	1/2-14		16	-10	68	29		12			22,3		
4738-12-12B	3/4-14		19	-12	69	30		15			26,9		

Partnumber complete with hose cap.
Material: B=Brass.

Teilnummer komplett mit Schlauchkappe.
Material: B=Brass (Messing).

Numéro d'article complet tuyauterie avec bouchons de protection.
Material: B=Brass (Laiton).

Numero dell'articolo completo con la protezione del tubo flessibile.
Materiale: B=Brass (Ottone).

Número del artículo completo con el casquillo de la manguera.
Material: B=Brass (Latón).