



CLV640-0000

CLV64x

BARCODESCANNER

SICK
Sensor Intelligence.



Bestellinformationen

Typ	Artikelnr.
CLV640-0000	1042014

Weitere Geräteausführungen und Zubehör → www.sick.com/CLV64x



Technische Daten im Detail

Merkmale

Version	Standard Density
Anschlussart	Leitung
Lesefenster	Stirnseitig
Scannerausführung	Linienscanner
Fokus	Dynamische Fokussteuerung
Lichtquelle	Sichtbares Rotlicht (655 nm)
Lichtfleck	Kreisförmig
Laserklasse	2 (IEC 60825-1:2014) EN 60825-1:2014
Öffnungswinkel	≤ 50°
Scanfrequenz	400 Hz ... 1.200 Hz
Codeauflösung	0,2 mm ... 1 mm
Leseabstand	60 mm ... 840 mm ¹⁾

¹⁾ Details siehe Lesefelddiagramm.

Mechanik/Elektrik

Elektrischer Anschluss	1 x 15-poliger D-Sub-HD-Stecker (0,9 m)
Versorgungsspannung	18 V DC ... 30 V DC
Leistungsaufnahme	5,5 W
Gehäuse	Aluminiumdruckguss
Gehäusefarbe	Lichtblau (RAL 5012)
Frontscheibe	Glas
Schutzart	IP65 (EN 60529)
Schutzklasse	III (EN 61140)
Gewicht	320 g, mit Anschlussleitung
Abmessungen (L x B x H)	61 mm x 96 mm x 38 mm
MTBF	40.000 h

Performance

Lesbare Codestrukturen	1D
Barcodearten	Alle gängigen Codearten, Code 39, Code 128, Code 93, Codabar, GS1-128 / EAN 128, UPC / GTIN / EAN, 2/5 Interleaved, Pharmacode, GS1 DataBar, Telepen, MSI/Plessey
Druckverhältnis	2:1 ... 3:1
Anzahl Codes pro Scan	1 ... 20 (Standard-Dekoder) 1 ... 6 (SMART-Dekoder)
Anzahl Codes pro Lesetor	1 ... 50 (autodiskriminierend)
Anzahl Zeichen pro Lesetor	5.000 500 (bei CAN-Multiplexer-Funktion)
Anzahl Mehrfachlesungen	1 ... 99

Schnittstellen

PROFINET	✓
Art der Feldbusintegration	Optional über externes Feldbusmodul CDF600-2
Funktion	PROFINET Single Port, PROFINET Dual Port
EtherCAT®	✓
Art der Feldbusintegration	Optional über externes Feldbusmodul CDF600
Seriell	✓, RS-232, RS-422, RS-485
Funktion	Host, AUX
Datenübertragungsrate	2.400 Baud ... 115,2 kBaud, AUX: 57,6 kBaud (RS-232)
CAN	✓
Funktion	SICK CAN-Sensor-Netzwerk CSN (Master/Slave, Multiplexer/Server)
Datenübertragungsrate	20 kbit/s ... 1 Mbit/s
CANopen	✓
Datenübertragungsrate	20 kbit/s ... 1 Mbit/s
PROFIBUS DP	✓
Art der Feldbusintegration	Optional über externes Feldbusmodul CDF600-2
DeviceNet™	✓
Art der Feldbusintegration	Optional über externes Anschlussmodul CDM + CMF
Digitaleingänge	4 („Sensor 1“, „Sensor 2“, 2 Eingänge über optionalen Parameterspeicher CMC600 im CDB620/CDM420)
Digitalausgänge	4 („Result 1“, „Result 2“, 2 Ausgänge über optionalen Parameterspeicher CMC600 im CDB620/CDM420)
Lesetaktung	Digitaleingänge, freilaufend, serielle Schnittstelle, Autotakt, CAN
Optische Anzeigen	6 LEDs (Ready) , Result , Laser , Data , CAN , LNK TX , Bargraph-Anzeige zur Anzeige der prozentualen Leseratte (10 LEDs)
Akustische Anzeigen	Beeper/Summer (abschaltbar, mit Funktion für Ergebnisanzeige belegbar)
Bedienelemente	2 Tasten (wählen und starten bzw. beenden von Funktionen)
Konfigurationssoftware	SOPAS ET
Speicherkarte	MicroSD-Speicherkarte (Flash-Card), optional

Umgebungsdaten

Elektromagnetische Verträglichkeit (EMV)	EN 61000-6-3 (2001-10) / EN 61000-6-2:2005
Schwingfestigkeit	EN 60068-2-6 (1995)
Schockfestigkeit	EN 60068-2-27 (1993)
Betriebsumgebungstemperatur	0 °C ... +40 °C
Lagertemperatur	-20 °C ... +70 °C
Zulässige relative Luftfeuchte	90 %, nicht kondensierend
Fremdlichtunempfindlichkeit	2.000 lx, auf Barcode
Barcode-Druckkontrast (PCS)	≥ 60 %

Allgemeine Hinweise

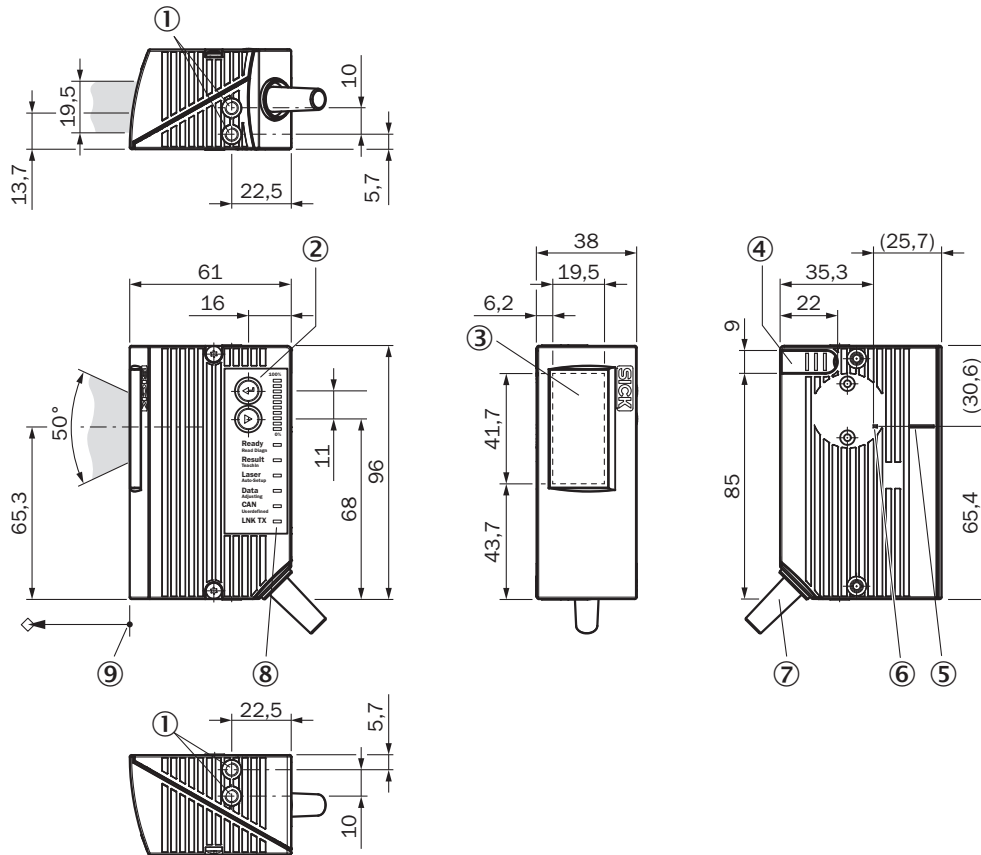
Hinweis zur Verwendung	Für Ethernetanbindung bitte Ethernetvariante des CLV6xx verwenden
-------------------------------	---

Klassifikationen

ECl@ss 5.0	27280102
ECl@ss 5.1.4	27280102
ECl@ss 6.0	27280102
ECl@ss 6.2	27280102
ECl@ss 7.0	27280102
ECl@ss 8.0	27280102
ECl@ss 8.1	27280102
ECl@ss 9.0	27280102
ETIM 5.0	EC002550
ETIM 6.0	EC002550
UNSPSC 16.0901	43211701

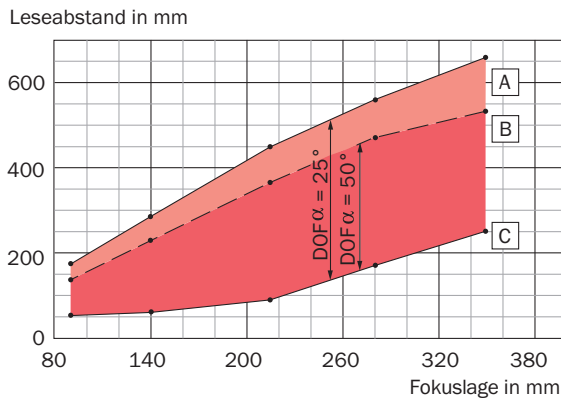
Maßzeichnung (Maße in mm)

CLV63x/64x/65x Standard, stirnseitig







- ① Sacklochgewinde M5, 5 mm tief (2 x), zur Befestigung
- ② Funktionstaste (2 x)
- ③ Lesefenster
- ④ Abdeckung für den MicroSD-Speicherkartenschacht
- ⑤ Mittenlage des abgelenkten Laserstrahls im V-förmigen Öffnungswinkel
- ⑥ Interner Auftreffpunkt: Drehpunkt des richtungsveränderlichen Laserstrahls
- ⑦ Leitung mit 15-poligem D-Sub-HD-Stecker
- ⑧ LED-Statusanzeige (6x) und Balkenanzeige
- ⑨ Bezugspunkt für Leseabstand (von Gehäusekante zu Objekt)

Lesefelddiagramm



Empfohlenes Zubehör

Weitere Geräteausführungen und Zubehör → www.sick.com/CLV64x

	Kurzbeschreibung	Typ	Artikelnr.
Befestigungswinkel und -platten			
	Befestigungswinkel Bügelform, inkl. Befestigungsmaterial	Befestigungswinkel	2042800
Module und Gateways			
	Externer Parameterspeicher zur Integration in CDB620/CDB650/CDM42x	CMC600-101	1042259
Module			
	Kleines Anschlussmodul für einen Sensor, 4 PG-Verschraubungen, Basisgerät für CMC600	CDB620-001	1042256
Speichermedien			
	MicroSD-Speicherkarte mit 1 GB für den industriellen Einsatz	MicroSD-Speicherkarte	4051366

Empfohlene Services

Weitere Services → www.sick.com/CLV64x

	Typ	Artikelnr.
Gewährleistungsverlängerung		
<ul style="list-style-type: none"> • Produktbereich: Identifikationslösungen, Industrielle Bildverarbeitung, Distanzsensoren, Mess- und Detektionslösungen • Leistungsumfang: Die Leistungen entsprechen dem Umfang der gesetzlichen Herstellergewährleistung (Allgemeine Einkaufsbedingungen SICK), Langfristiger Schutz für einen kalkulierbaren Einmalbetrag. • Dauer: Fünf Jahre Gewährleistung ab Kaufdatum. 	Gewährleistungsverlängerung fünf Jahre	1680671
Performance-Check		
<ul style="list-style-type: none"> • Produktbereich: Barcodescanner • Leistungsumfang: Überprüfen der festgelegten Funktionen, z. B. der Leseperformance • Dokumentation: Dokumentation der Leseperformance, Erstellung eines Performance-Check-Protokolls • Dauer: Zusätzliche Arbeiten werden separat nach Aufwand berechnet • Hinweis: Die Preise enthalten keine Spesen und Kosten für die Reisezeit 	Performance-Check CLV4xx/CLV6xx	1682028
Schulungen		
<ul style="list-style-type: none"> • Produktfamiliegruppe: Barcodescanner • Leistungsumfang: SICK bietet für zahlreiche Zielgruppen Trainings vom Basic- bis zum Expert-Level an, Trainingsformat und -ort können gemeinsam mit SICK abgestimmt werden • Hinweis: Je nach Trainingsformat wird eine minimale und maximale Teilnehmerzahl festgelegt, abhängig vom Trainingsformat, -inhalt und -ort kann ein Training aus einem oder mehreren Arbeitstagen bestehen • Dauer: Der Festpreis beinhaltet die individuell vereinbarte Trainingsleistung, die erforderliche Arbeitszeit ist im Festpreis enthalten und ist abhängig vom Leistungsumfang, zusätzliche Arbeiten werden separat nach Aufwand berechnet • Reisekosten: Die Preise enthalten Kosten für die Reisezeit und Spesen, Reisekosten wie z. B. Aufwendungen für Hotel oder Flug sind nicht enthalten 	Training CLV6er-Serie	1612231
Inbetriebnahme		
<ul style="list-style-type: none"> • Produktbereich: Barcodescanner • Leistungsumfang: Überprüfen der Anbindung, Feinjustage, Optimierung der Parameter des SICK-Produkts sowie Abnahmetests, Einrichten der zuvor festgelegten Funktionen von Lesekonfiguration, Codekonfiguration, Datenverarbeitung und Netzwerk, Schnittstellen oder Ein- und Ausgänge • Dokumentation: Archivierung der Produktparameter in einer SICK-Datenbank, Dokumentation der Leseperformance, Erstellung eines Inbetriebnahmeprotokolls • Dauer: Zusätzliche Arbeiten werden separat nach Aufwand berechnet • Hinweis: Die Preise enthalten keine Spesen und Kosten für die Reisezeit 	Inbetriebnahme CLV61x ... CLV64x	1681925

SICK AUF EINEN BLICK

SICK ist einer der führenden Hersteller von intelligenten Sensoren und Sensorlösungen für industrielle Anwendungen. Ein einzigartiges Produkt- und Dienstleistungsspektrum schafft die perfekte Basis für sicheres und effizientes Steuern von Prozessen, für den Schutz von Menschen vor Unfällen und für die Vermeidung von Umweltschäden.

Wir verfügen über umfassende Erfahrung in vielfältigen Branchen und kennen ihre Prozesse und Anforderungen. So können wir mit intelligenten Sensoren genau das liefern, was unsere Kunden brauchen. In Applikationszentren in Europa, Asien und Nordamerika werden Systemlösungen kundenspezifisch getestet und optimiert. Das alles macht uns zu einem zuverlässigen Lieferanten und Entwicklungspartner.

Umfassende Dienstleistungen runden unser Angebot ab: SICK LifeTime Services unterstützen während des gesamten Maschinenlebenszyklus und sorgen für Sicherheit und Produktivität.

Das ist für uns „Sensor Intelligence.“

WELTWEIT IN IHRER NÄHE:

Ansprechpartner und weitere Standorte → www.sick.com