



Wetterschutzhaube 190°

SICK
Sensor Intelligence.



Bestellinformationen

Typ	Artikelnr.
Wetterschutzhaube 190°	2089593

Weitere Geräteausführungen und Zubehör → www.sick.com/

Technische Daten im Detail

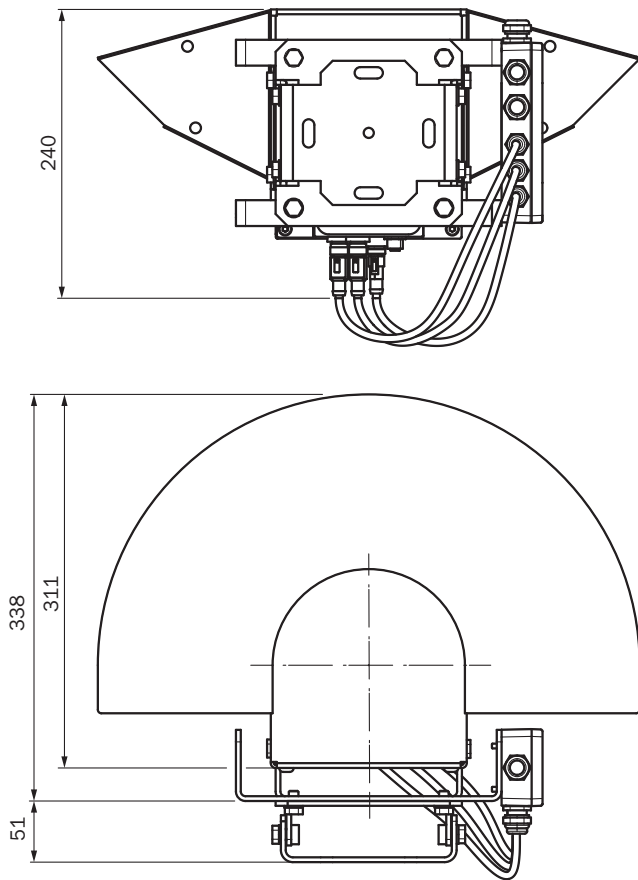
Technische Daten

Zubehörgruppe	Geräteschutz (mechanisch)
Zubehörfamilie	Schutzgehäuse und -rohre
Farbe	Grau (RAL 7032)
Beschreibung	Kompakte Wetterschutzhaube 190°, nur für Überkopfmontage des LMS5xx geeignet, Scanner muss Überkopf montiert werden

Klassifikationen

ECl@ss 5.0	27371205
ECl@ss 5.1.4	27371205
ECl@ss 6.0	27371205
ECl@ss 6.2	27371205
ECl@ss 7.0	27371205
ECl@ss 8.0	27371205
ECl@ss 8.1	27371205
ECl@ss 9.0	27371205
ECl@ss 10.0	27371205
ECl@ss 11.0	27371205
ETIM 5.0	EC000200
ETIM 6.0	EC000200
ETIM 7.0	EC000200
UNSPSC 16.0901	32131023

Maßzeichnung (Maße in mm)



Wetterschutzhaube 190°

SICK AUF EINEN BLICK

SICK ist einer der führenden Hersteller von intelligenten Sensoren und Sensorlösungen für industrielle Anwendungen. Ein einzigartiges Produkt- und Dienstleistungsspektrum schafft die perfekte Basis für sicheres und effizientes Steuern von Prozessen, für den Schutz von Menschen vor Unfällen und für die Vermeidung von Umweltschäden.

Wir verfügen über umfassende Erfahrung in vielfältigen Branchen und kennen ihre Prozesse und Anforderungen. So können wir mit intelligenten Sensoren genau das liefern, was unsere Kunden brauchen. In Applikationszentren in Europa, Asien und Nordamerika werden Systemlösungen kundenspezifisch getestet und optimiert. Das alles macht uns zu einem zuverlässigen Lieferanten und Entwicklungspartner.

Umfassende Dienstleistungen runden unser Angebot ab: SICK LifeTime Services unterstützen während des gesamten Maschinenlebenszyklus und sorgen für Sicherheit und Produktivität.

Das ist für uns „Sensor Intelligence.“

WELTWEIT IN IHRER NÄHE:

Ansprechpartner und weitere Standorte → www.sick.com