



PFT-SRB2X5SG2SSAAMSSZ

PFT

DRUCKSENSOREN

SICK
Sensor Intelligence.



Abbildung kann abweichen



Bestellinformationen

Typ	Artikelnr.
PFT-SRB2X5SG2SSAAMSSZ	6038728

Weitere Geräteausführungen und Zubehör → www.sick.com/PFT

Technische Daten im Detail

Merkmale

Medium	Flüssig, gasförmig
Druckart	Relativdruck
Druckeinheit	bar
Messbereich	0 bar ... 2,5 bar
Prozesstemperatur	-30 °C ... +100 °C
Ausgangssignal	4 mA ... 20 mA, 2-Leiter
Besonderheit	Ohne

Mechanik/Elektrik

Prozessanschluss	G ¼ innen
Medienberührende Werkstoffe	Standardmembran: Edelstahl 1.4571, Edelstahl 1.4534 für Messbereiche > 25 bar
Interne Übertragungsflüssigkeit	Synthetisches Öl (Nicht vorhanden bei nichtfrontbündiger Membran für Messbereiche > 25 bar)
Kanalbohrung	, Standard
Gehäusematerial	Edelstahl 1.4571
Anschlussart	Rundsteckverbinder M12 x 1, 4-polig, IP67
Versorgungsspannung	10 V DC ... 30 V DC 14 V DC ... 30 V DC bei Ausgangssignal 0 V ... 10 V
Elektrische Sicherheit	Überspannungsschutz: 36 V DC Kurzschlussfestigkeit: Q _A gegen M Verpolungsschutz: L ⁺ gegen M Schutzklasse: III
Spannungsfestigkeit	500 V DC, NEC Class-02-Spannungsversorgung (Niederspannung und Niederstrom max. 100 VA auch im Fehlerzustand)
CE-Konformität	Druckgeräterichtlinie: 2014/68/EU, EMV-Richtlinie: 2004/108/EC, EN 61326-2-3
Gewicht Sensor	Ca. 200 g
Dichtung	Ohne Dichtung
Schutzart	IP67
Schutzklasse III	✓

Performance

Nichtlinearität	$\leq \pm 0,2 \%$, der Spanne (Best Fit Straight Line, BFSL) nach IEC 61298-2
Genauigkeit	$\leq \pm 0,5 \%$ der Spanne
Nichtwiederholbarkeit	$\leq \pm 0,1 \%$ der Spanne
Einstellzeit (10 % ... 90 %)	$\leq 1 \text{ ms} \leq 10 \text{ ms}$ bei Messstofftemperatur $< -30 \text{ °C}$ für Messbereiche bis 25 bar oder bei frontbündiger Membran
Langzeitdrift/Stabilität pro Jahr	$\leq \pm 0,2 \%$ der Spanne (bei Referenzbedingungen)
Temperaturkoeffizienten im Bemessungstemperaturbereich	Mittlerer TK des Nullpunktes: $\leq 0,2 \%$ der Spanne / 10 K ($< 0,4 \%$ für Messbereiche $\leq 0,25 \text{ bar}$), Mittlerer TK der Spanne $\leq 0,2 \%$ der Spanne / 10 K
Bemessungstemperaturbereich	$0 \text{ °C} \dots +80 \text{ °C}$
Lebensdauer	Mindestens 10 Mio. Lastwechsel

Umgebungsdaten

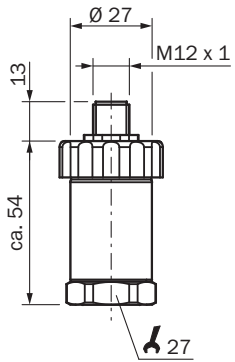
Umgebungstemperatur	$-20 \text{ °C} \dots +80 \text{ °C}$
Lagertemperatur	$-40 \text{ °C} \dots +100 \text{ °C}$, mit frontbündiger Membran und integrierter Kühlstrecke: $-20 \text{ °C} \dots +100 \text{ °C}$
Schockbelastung	1000 g nach IEC 60068-2-27 (Schock mechanisch) 400 g nach IEC 60068-2-27 (Schock mechanisch) für Variante mit integrierter Kühlstrecke
Vibrationsbelastung	20 g nach IEC 60068-2-6 (Vibration bei Resonanz) 10 g nach IEC 60068-2-6 (Vibration bei Resonanz) für Variante mit integrierter Kühlstrecke

Klassifikationen

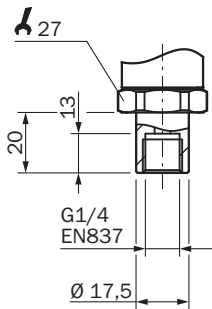
ECl@ss 5.0	27200614
ECl@ss 5.1.4	27200614
ECl@ss 6.0	27200614
ECl@ss 6.2	27200614
ECl@ss 7.0	27200614
ECl@ss 8.0	27200614
ECl@ss 8.1	27200614
ECl@ss 9.0	27200614
ETIM 5.0	EC002476
ETIM 6.0	EC002476
UNSPSC 16.0901	41112410

Maßzeichnung (Maße in mm)

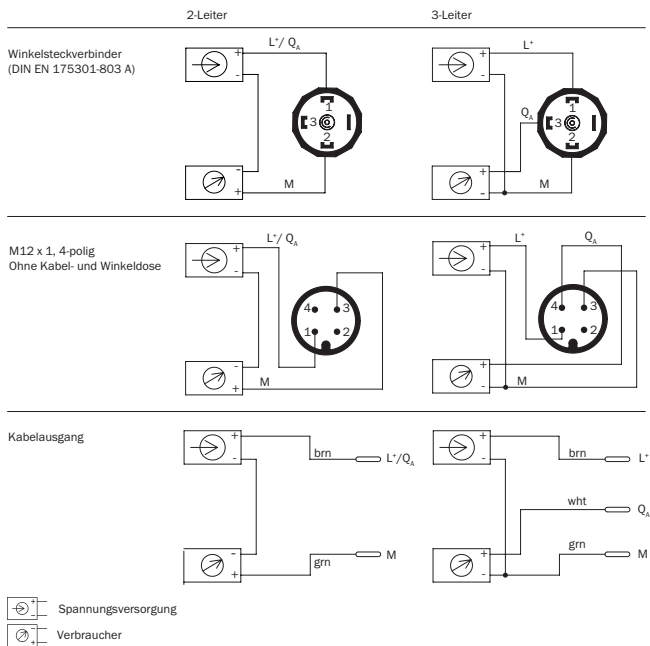
Gehäuse mit Rundsteckverbinder M12 x 1



G 1/4 innen



Anschlussart



Empfohlenes Zubehör

Weitere Geräteausführungen und Zubehör → www.sick.com/PFT

	Kurzbeschreibung	Typ	Artikelnr.
Befestigungswinkel und -platten			
	Befestigungswinkel zur einfachen und stabilen Wandmontage für Drucksensoren mit Sechskant 27 mm, Aluminium	BEF-FL-ALUPBS-HLDR	5322501
Steckverbinder und Leitungen			
	Kopf A: Dose, M12, 4-polig, gewinkelt Kopf B: loses Leitungsende Leitung: PVC, ungeschirmt, 5 m	DOL-1204-W05MD	6020399
	Kopf A: Dose, M12, 4-polig, gerade, A-kodiert Kopf B: loses Leitungsende Leitung: Sensor-/Aktor-Leitung, PUR, halogenfrei, ungeschirmt, 2 m	YF2A14-020UB3XLEAX	2095607
	Kopf A: Dose, M12, 4-polig, gerade, A-kodiert Kopf B: loses Leitungsende Leitung: Sensor-/Aktor-Leitung, PVC, ungeschirmt, 2 m	YF2A14-020VB3XLEAX	2096234
	Kopf A: Dose, M12, 4-polig, gerade, A-kodiert Kopf B: loses Leitungsende Leitung: Sensor-/Aktor-Leitung, PUR, halogenfrei, ungeschirmt, 5 m	YF2A14-050UB3XLEAX	2095608
	Kopf A: Dose, M12, 4-polig, gerade, A-kodiert Kopf B: loses Leitungsende Leitung: Sensor-/Aktor-Leitung, PVC, ungeschirmt, 5 m	YF2A14-050VB3XLEAX	2096235
	Kopf A: Dose, M12, 4-polig, gerade, A-kodiert Kopf B: loses Leitungsende Leitung: Sensor-/Aktor-Leitung, PUR, halogenfrei, ungeschirmt, 10 m	YF2A14-100UB3XLEAX	2095609
	Kopf A: Dose, M12, 4-polig, gerade, A-kodiert Kopf B: loses Leitungsende Leitung: Sensor-/Aktor-Leitung, PVC, ungeschirmt, 10 m	YF2A14-100VB3XLEAX	2096236
	Kopf A: Dose, M12, 4-polig, gerade, A-kodiert Kopf B: loses Leitungsende Leitung: Sensor-/Aktor-Leitung, PUR, halogenfrei, ungeschirmt, 15 m	YF2A14-150UB3XLEAX	2095610
	Kopf A: Dose, M12, 4-polig, gerade, A-kodiert Kopf B: loses Leitungsende Leitung: Sensor-/Aktor-Leitung, PVC, ungeschirmt, 15 m	YF2A14-150VB3XLEAX	2096237
	Kopf A: Dose, M12, 4-polig, gerade, A-kodiert Kopf B: loses Leitungsende Leitung: Sensor-/Aktor-Leitung, PUR, halogenfrei, ungeschirmt, 20 m	YF2A14-200UB3XLEAX	2095611
	Kopf A: Dose, M12, 4-polig, gerade, A-kodiert Kopf B: loses Leitungsende Leitung: Sensor-/Aktor-Leitung, PVC, ungeschirmt, 20 m	YF2A14-200VB3XLEAX	2096238
	Kopf A: Dose, M12, 4-polig, gerade, A-kodiert Kopf B: loses Leitungsende Leitung: Sensor-/Aktor-Leitung, PUR, halogenfrei, ungeschirmt, 25 m	YF2A14-250UB3XLEAX	2095615
	Kopf A: Dose, M12, 4-polig, gewinkelt, A-kodiert Kopf B: loses Leitungsende Leitung: Sensor-/Aktor-Leitung, PUR, halogenfrei, ungeschirmt, 2 m	YG2A14-020UB3XLEAX	2095766
	Kopf A: Dose, M12, 4-polig, gewinkelt, A-kodiert Kopf B: loses Leitungsende Leitung: Sensor-/Aktor-Leitung, PVC, ungeschirmt, 2 m	YG2A14-020VB3XLEAX	2095895

	Kurzbeschreibung	Typ	Artikelnr.
	Kopf A: Dose, M12, 4-polig, gewinkelt, A-kodiert Kopf B: loses Leitungsende Leitung: Sensor-/Aktor-Leitung, PUR, halogenfrei, ungeschirmt, 5 m	YG2A14-050UB3XLEAX	2095767
	Kopf A: Dose, M12, 4-polig, gewinkelt, A-kodiert Kopf B: loses Leitungsende Leitung: Sensor-/Aktor-Leitung, PVC, ungeschirmt, 5 m	YG2A14-050VB3XLEAX	2095897
	Kopf A: Dose, M12, 4-polig, gewinkelt, A-kodiert Kopf B: loses Leitungsende Leitung: Sensor-/Aktor-Leitung, PUR, halogenfrei, ungeschirmt, 10 m	YG2A14-100UB3XLEAX	2095768
	Kopf A: Dose, M12, 4-polig, gewinkelt, A-kodiert Kopf B: loses Leitungsende Leitung: Sensor-/Aktor-Leitung, PVC, ungeschirmt, 10 m	YG2A14-100VB3XLEAX	2095898
	Kopf A: Dose, M12, 4-polig, gewinkelt, A-kodiert Kopf B: loses Leitungsende Leitung: Sensor-/Aktor-Leitung, PUR, halogenfrei, ungeschirmt, 15 m	YG2A14-150UB3XLEAX	2095769
	Kopf A: Dose, M12, 4-polig, gewinkelt, A-kodiert Kopf B: loses Leitungsende Leitung: Sensor-/Aktor-Leitung, PVC, ungeschirmt, 15 m	YG2A14-150VB3XLEAX	2096213
	Kopf A: Dose, M12, 4-polig, gewinkelt, A-kodiert Kopf B: loses Leitungsende Leitung: Sensor-/Aktor-Leitung, PUR, halogenfrei, ungeschirmt, 20 m	YG2A14-200UB3XLEAX	2095770
	Kopf A: Dose, M12, 4-polig, gewinkelt, A-kodiert Kopf B: loses Leitungsende Leitung: Sensor-/Aktor-Leitung, PVC, ungeschirmt, 20 m	YG2A14-200VB3XLEAX	2096214
	Kopf A: Dose, M12, 4-polig, gewinkelt, A-kodiert Kopf B: loses Leitungsende Leitung: Sensor-/Aktor-Leitung, PUR, halogenfrei, ungeschirmt, 25 m	YG2A14-250UB3XLEAX	2095771

SICK AUF EINEN BLICK

SICK ist einer der führenden Hersteller von intelligenten Sensoren und Sensorlösungen für industrielle Anwendungen. Ein einzigartiges Produkt- und Dienstleistungsspektrum schafft die perfekte Basis für sicheres und effizientes Steuern von Prozessen, für den Schutz von Menschen vor Unfällen und für die Vermeidung von Umweltschäden.

Wir verfügen über umfassende Erfahrung in vielfältigen Branchen und kennen ihre Prozesse und Anforderungen. So können wir mit intelligenten Sensoren genau das liefern, was unsere Kunden brauchen. In Applikationszentren in Europa, Asien und Nordamerika werden Systemlösungen kundenspezifisch getestet und optimiert. Das alles macht uns zu einem zuverlässigen Lieferanten und Entwicklungspartner.

Umfassende Dienstleistungen runden unser Angebot ab: SICK LifeTime Services unterstützen während des gesamten Maschinenlebenszyklus und sorgen für Sicherheit und Produktivität.

Das ist für uns „Sensor Intelligence.“

WELTWEIT IN IHRER NÄHE:

Ansprechpartner und weitere Standorte → www.sick.com