

UEBERLASTRELAIS 50...200 A FUER
 MOTORSchUTZ BGR S6, CLASS 20
 SchUETZANBAU/ EINZELAUFSrELLUNG
 HAUPTSTROMKR.: DURCHSTECkW.
 HILFSSTROMKR.: FEDERZUGKL. HAND-
 AUTOMATIK-RESET

Produkt-Markennamen	SIRIUS
Produkt-Bezeichnung	Elektronisches Überlastrelais

Allgemeine technische Daten:

Verlustwirkleistung gesamt typisch	W	0,05
Isolationsspannung		
• bei Verschmutzungsgrad 3 Bemessungswert	V	1 000
Schockfestigkeit		15g / 11 ms
Stoßspannungsfestigkeit Bemessungswert	kV	8
Baugröße des Schützes kombinierbar firmenspezifisch		S6
Zuordnungsart		2
Schutzart IP		
• frontseitig		IP20
Zündschutzart		PTB 06 ATEX 3001 Ex II (2) GD
Betriebsmittelkennzeichen		
• gemäß DIN EN 61346-2		F
• gemäß DIN EN 81346-2		F

Hauptstromkreis:

Polzahl für Hauptstromkreis		3
einstellbarer Ansprechwert Strom des stromabhängigen Überlastauslösers	A	50 ... 200
Betriebsspannung		
• bei AC-3 Bemessungswert maximal	V	1 000

Hilfsstromkreis:

Anzahl der Öffner		
-------------------	--	--

• für Hilfskontakte		1
Anzahl der Schließer		
• für Hilfskontakte		1
Anzahl der Wechsler		
• für Hilfskontakte		0
Betriebsstrom der Hilfskontakte bei AC-15		
• bei 24 V	A	4
• bei 110 V	A	4
• bei 120 V	A	4
• bei 125 V	A	4
• bei 230 V	A	3
Betriebsstrom der Hilfskontakte bei DC-13		
• bei 24 V	A	2
• bei 60 V	A	0,55
• bei 110 V	A	0,3
• bei 125 V	A	0,3
• bei 220 V	A	0,11

Schutz-/ Überwachungsfunktion:

Auslöseklasse CLASS 20

Kurzschluss:

Ausführung des Sicherungseinsatzes

- für Kurzschlusschutz des Hilfsschalters erforderlich

Sicherung gL/gG: 6 A

Einbau/ Befestigung/ Abmessungen:

Einbaulage		beliebig
Befestigungsart		Direktanbau / Einzelaufstellung
Höhe	mm	119
Breite	mm	120
Tiefe	mm	155
einzuhaltender Abstand		
• bei Reihenmontage		
— vorwärts	mm	0
— rückwärts	mm	0
— aufwärts	mm	0
— abwärts	mm	0
— seitwärts	mm	0
• zu geerdeten Teilen		
— vorwärts	mm	0
— rückwärts	mm	0
— aufwärts	mm	0
— seitwärts	mm	6

— abwärts	mm	0
• zu spannungsführenden Teilen		
— vorwärts	mm	0
— rückwärts	mm	0
— aufwärts	mm	0
— abwärts	mm	0
— seitwärts	mm	6

Anschlüsse/ Klemmen:

Ausführung des elektrischen Anschlusses		
• für Hauptstromkreis		Durchsteckwandler
• für Hilfs- und Steuerstromkreis		Federzuganschluss
Produktfunktion		
• abnehmbare Klemme für Hilfs- und Steuerstromkreis		Ja
Art der anschließbaren Leiterquerschnitte		
• für Hilfskontakte		
— eindrätig		2x (0,25 ... 1,5 mm ²)
— feindrätig mit Aderendbearbeitung		2x (0,25 ... 1,5 mm ²)
• bei AWG-Leitungen für Hilfskontakte		2x (24 ... 16)

Sicherheitsrelevante Kenngrößen:

Berührungsschutz gegen elektrischen Schlag		fingersicher
---	--	--------------

Mechanische Daten:

Baugröße des Überlastrelais		S6
------------------------------------	--	----

Umgebungsbedingungen:

Aufstellungshöhe bei Höhe über NN maximal	m	2 000
Umgebungstemperatur		
• während Betrieb	°C	-25 ... +60
• während Lagerung	°C	-40 ... +80
• während Transport	°C	-40 ... +80
relative Luftfeuchte während Betrieb	%	100

Elektromagnetische Verträglichkeit:

leitungsggebundene Störeinkopplung durch Burst gemäß IEC 61000-4-4		2 kV (power ports), 1 kV (signal ports) entspricht Schärfegrad 3
leitungsggebundene Störeinkopplung durch Leiter-Erde Surge gemäß IEC 61000-4-5		2 kV (line to earth) entspricht Schärfegrad 3
leitungsggebundene Störeinkopplung durch Leiter-Leiter Surge gemäß IEC 61000-4-5		1 kV (line to line) entspricht Schärfegrad 3
feldgebundene Störeinkopplung gemäß IEC 61000-4-3		10 V/m
elektrostatische Entladung gemäß IEC 61000-4-2		6 kV Kontaktentladung / 8 kV Luftentladung

Approbationen/ Zertifikate:

allgemeine Produktzulassung	EMV (Elektromagnetische Verträglichkeit)	Explosionsschutz
-----------------------------	--	------------------



Konformitätserklärung	Prüfbescheinigungen	Schiffbau
-----------------------	---------------------	-----------



[spezielle Prüfbescheinigungen](#)

[Typprüfbescheinigung/Werkszeugnis](#)



Schiffbau	sonstiges
-----------	-----------



[sonstig](#)

[Umweltbestätigung](#)

Weitere Informationen

Information- and Downloadcenter (Kataloge, Broschüren,...)

<http://www.siemens.de/industrial-controls/catalogs>

Industry Mall (Online-Bestellsystem)

<http://www.siemens.com/industrymall>

CAX-Online-Generator

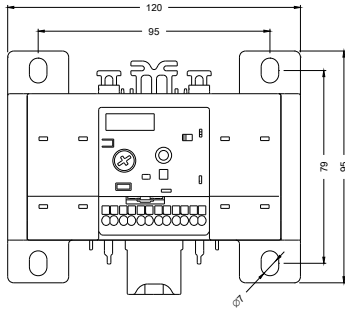
<http://support.automation.siemens.com/WW/CAXorder/default.aspx?lang=de&mfb=3RB20562FX2>

Service&Support (Handbücher, Betriebsanleitungen, Zertifikate, Kennlinien, FAQs,...)

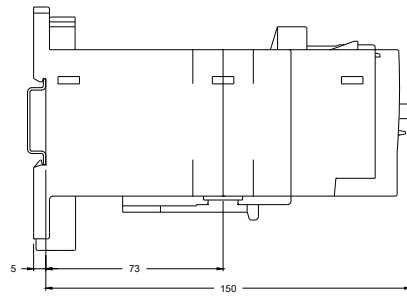
<http://support.automation.siemens.com/WW/view/de/3RB20562FX2/all>

Bilddatenbank (Produktfotos, 2D-Maßzeichnungen, 3D-Modelle, Geräteschaltpläne, EPLAN Makros, ...)

http://www.automation.siemens.com/bilddb/cax_de.aspx?mfb=3RB20562FX2&lang=de



letzte Änderung:



11.03.2015