



LEISTUNGSSCHALTER 3VA2 IEC FRAME 160
 SCHALTVERMOEGENKLASSE C ICU=110KA @ 415
 V 4POLIG, ANLAGENSCHUTZ ETU350, LSI, IN=40A
 UEBERLASTSCHUTZ IR=16A ...40A
 KURZSCHLUSSSCHUTZ ISD=1,5... 10 X IR, II=12 X IN
 NLEITERSCHUTZ EINSTELLBAR (OFF,100%)
 KLEMMENANSCHLUSS

Ausführung		
Produkt-Markename		SENTRON
Produkt-Bezeichnung		Kompaktleistungsschalter
Ausführung des Produkts		Anlagenschutz
Produktvariante		Selective Applications
Ausführung der Erdschlussüberwachung		Ohne
Ausführung des Hilfsauslösers		ohne Hilfsausloeser
Ausführung des Hilfsschalters		ohne
Ausführung des Betätigungselements		Kipphebel
Ausführung des Schaltantriebs / Motorantrieb		Nein
Ausführung des Überstromauslösers		ETU350
Allgemeine technische Daten		
Polzahl		4
Auslöseklasse / des L-Auslösers / bei I _{2t} -Kennlinie / Anfangswert		0,5
Auslöseklasse / des L-Auslösers / bei I _{2t} -Kennlinie / Endwert		17
elektrische Lebensdauer (Schaltspiele)		
• bei AC-1 / bei 380/415 V / bei 50/60 Hz		12 000
Leistungsschalter / Grundtyp		3VA
mechanische Lebensdauer (Schaltspiele) / typisch		20 000
Spannung		
Isolationsspannung / Bemessungswert	V	800
Schutzart und Schutzklasse		

Schutzart IP		IP40
Schutzart IP / frontseitig		IP40
Schutzfunktion des Überstromauslösers		LSI

Schaltvermögen

Schaltvermögensklasse des Leistungsschalters		C
-----------------------------------------------------	--	---

Verlustleistung

Verlustwirkleistung		
<ul style="list-style-type: none"> maximal 	W	1,6

Strom

Dauerstrom / Bemessungswert / maximal	A	160
Dauerstrom / Bemessungswert	A	40
einstellbarer Ansprechwert Strom / des unverzögerten Kurzschlussauslösers / Anfangswert	A	12

Hauptstromkreis

Betriebsspannung		
<ul style="list-style-type: none"> bei AC / bei 50/60 Hz / Bemessungswert 	V	690
Betriebsstrom		
<ul style="list-style-type: none"> bei 40 °C / Bemessungswert bei 50 °C / Bemessungswert bei 60 °C / Bemessungswert bei 65 °C / Bemessungswert bei 70 °C / Bemessungswert 	A	40

Hilfsstromkreis

Anzahl der Öffner / für Hilfskontakte		0
Anzahl der Schließer / für Hilfskontakte		0

Eignung

Eignung zur Verwendung		Anlagenschutz
-------------------------------	--	---------------

Einstellbare Parameter

einstellbarer Ansprechwert Strom		
<ul style="list-style-type: none"> des I-Auslösers / Endwert des kurzzeitverzögerten Kurzschlussauslösers / Anfangswert des kurzzeitverzögerten Kurzschlussauslösers / Endwert 	A	12
	A	1,5
	A	10
einstellbare Verzögerungszeit		
<ul style="list-style-type: none"> des S-Auslösers / bei I²t-Kennlinie / Anfangswert des S-Auslösers / bei I²t-Kennlinie / Endwert 	s	0,02
	s	0,4
einstellbarer Ansprechwert Strom / des stromabhängigen Überlastauslösers / Anfangswert	A	0,4

Produktdetails

Produktbestandteil		
• Ausgelöstmelder		Nein
• Display		Nein
• Unterspannungsauslöser		Nein
Produkteigenschaft		
• für Nullleiter / auf-/nachrüstbar / Kurzschluss- und Überlastschutz		Nein
Produkterweiterung / optional / Motorantrieb		Ja

Produktfunktion

Produktfunktion		
• Geräteeigenschutz		Ja
• Kommunikationsfunktion		Nein
• Phasenausfallerkennung		Nein
• sonstige Messfunktion		Nein

Zubehör

Hersteller-Artikelnummer / des mitgelieferten Basisschalters		3VA2140-7HN46-0AA0
---------------------------------------------------------------------	--	------------------------------------

Kurzschluss

Ausschaltvermögen Betriebskurzschlussstrom (Ics)		
• bei 240 V / Bemessungswert	kA	150
• bei 415 V / Bemessungswert	kA	110
• bei 440 V / Bemessungswert	kA	110
• bei 500 V / Bemessungswert	kA	85
• bei 690 V / Bemessungswert	kA	2,5
Ausschaltvermögen Grenzkurzschlussstrom (Icu)		
• bei 240 V / Bemessungswert	kA	150
• bei 415 V / Bemessungswert	kA	110
• bei 440 V / Bemessungswert	kA	110
• bei 500 V / Bemessungswert	kA	85
• bei 690 V / Bemessungswert	kA	2,5
Einschaltvermögen Kurzschlussstrom (Icm)		
• bei 240 V / Bemessungswert	kA	330
• bei 415 V / Bemessungswert	kA	242
• bei 440 V / Bemessungswert	kA	242
• bei 500 V / Bemessungswert	kA	187
• bei 690 V / Bemessungswert	kA	3,75

Anschlüsse

Anordnung des elektrischen Anschlusses / für Hauptstromkreis		vorderseitiger Anschluss
Art der anschließbaren Leiterquerschnitte		

• der Rundleiterklemme / mehrdrätig		1 x (6-120 mm ²)
Ausführung des elektrischen Anschlusses / für Hauptstromkreis		Rahmenklemme

Mechanischer Aufbau

Höhe	mm	181
Breite	mm	140
Tiefe	mm	107
Befestigungsart		Festeinbau

Umgebungsbedingungen

Umgebungstemperatur		
• während Betrieb / minimal	°C	-25
• während Betrieb / maximal	°C	70
• während Lagerung / minimal	°C	-40
• während Lagerung / maximal	°C	80

Approbationen Zertifikate

Betriebsmittelkennzeichen		
• gemäß DIN EN 61346-2		Q
• gemäß DIN EN 81346-2		Q

allgemeine Produktzulassung	EMV (Elektromagnetische Verträglichkeit)	Konformitätserklärung	Schiffbau
------------------------------------	-------------------------------------------------	------------------------------	------------------



[sonstig](#)



Schiffbau	sonstiges
------------------	------------------

[sonstig](#)



GL

Weitere Informationen

Information- and Downloadcenter (Kataloge, Broschüren,...)

<http://www.siemens.de/lowvoltage/kataloge>

Industry Mall (Online-Bestellsystem)

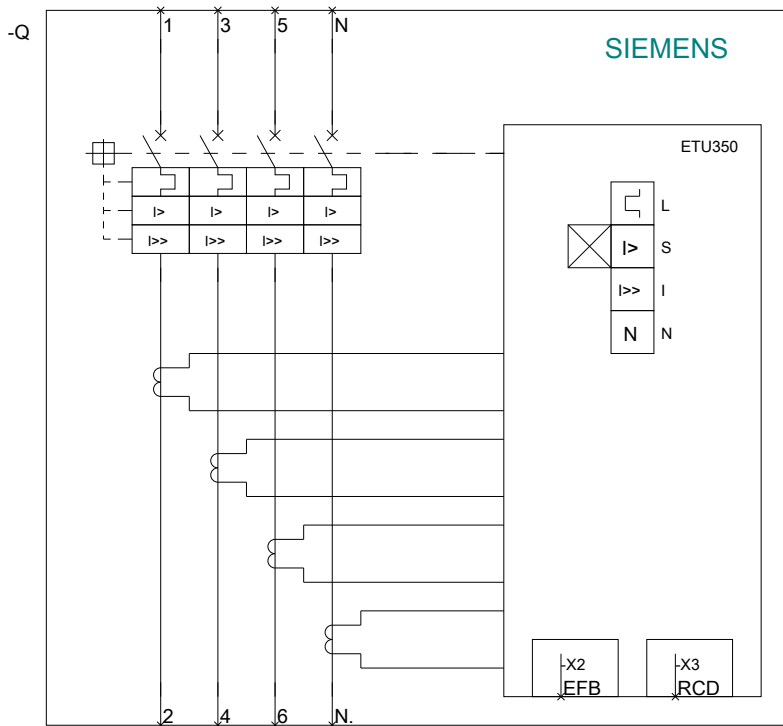
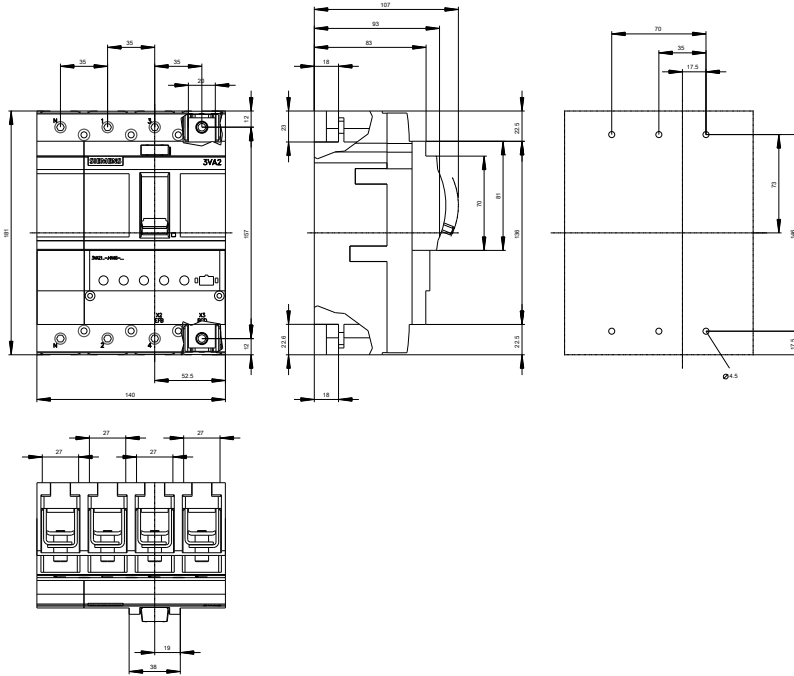
<https://eb.automation.siemens.com/mall/de/WW/Catalog/Product/3VA21407HN460AA0>

Service&Support (Handbücher, Betriebsanleitungen, Zertifikate, Kennlinien, FAQs,...)

<http://support.automation.siemens.com/WW/view/de/3VA21407HN460AA0/all>

Bilddatenbank (Produktfotos, 2D-Maßzeichnungen, 3D-Modelle, Geräteschaltpläne, ...)

http://www.automation.siemens.com/bilddb/cax_de.aspx?mlfb=3VA21407HN460AA0



letzte Änderung:

11.03.2015