



Abbildung ähnlich

LEISTUNGSSCHALTER 3VA2 IEC FRAME 400  
 SCHALTVERMOEGENKLASSE H ICU=85KA @ 415 V  
 3-POLIG, ANLAGENSCHUTZ ETU850, LSI, IN=400A  
 UEBERLASTSCHUTZ IR=160A ...400A  
 KURZSCHLUSSSCHUTZ ISD=0,6... 10 X IN, II=1,5 X  
 IN N-LEITERSCHUTZ OPTIONAL MIT EXT. CT, BIS  
 160% SCHRAUBENFLACHANSCHLUSS  
 SPANNUNGS AUSLOESER (STL) 110-127 V DC, AC  
 50/60 HZ 2 HILFSSCHALTER HQ 1 AUSGELOEST-  
 MELDESCHALTER HQ

Ausführung		
Produkt-Markename		SENTRON
Produkt-Bezeichnung		Kompaktleistungsschalter
Ausführung des Produkts		Anlagenschutz
Produktvariante		Selective Applications
Ausführung der Erdschlussüberwachung		Ohne
Ausführung des Hilfsauslösers		Spannungsauslöser (STL)
Ausführung des Hilfsschalters		2 Hilfsschalter + 1 Ausgeloest-Meldesalter HQ
Ausführung des Betätigungselements		Kipphebel
Ausführung des Schaltantriebs / Motorantrieb		Nein
Ausführung des Überstromauslösers		ETU850
Allgemeine technische Daten		
Polzahl		3
Leistungsschalter / Grundtyp		3VA
mechanische Lebensdauer (Schaltspiele) / typisch		20 000
Spannung		
Isolationsspannung / Bemessungswert	V	800
Schutzart und Schutzklasse		
Schutzart IP		IP40
Schutzart IP / frontseitig		IP40
Schutzfunktion des Überstromauslösers		LSI
Schaltvermögen		
Schaltvermögensklasse des Leistungsschalters		H

Verlustleistung		
<b>Verlustwirkleistung</b>		
• maximal	W	70
Strom		
<b>Dauerstrom / Bemessungswert / maximal</b>	A	400
Dauerstrom / Bemessungswert	A	400
Hauptstromkreis		
<b>Betriebsspannung</b>		
• bei AC / bei 50/60 Hz / Bemessungswert	V	690
<b>Betriebsstrom</b>		
• bei 40 °C / Bemessungswert	A	400
• bei 50 °C / Bemessungswert	A	400
• bei 60 °C / Bemessungswert	A	376
• bei 65 °C / Bemessungswert	A	368
• bei 70 °C / Bemessungswert	A	360
Hilfsstromkreis		
<b>Anzahl der Öffner / für Hilfskontakte</b>		0
<b>Anzahl der Schließer / für Hilfskontakte</b>		0
Eignung		
<b>Eignung zur Verwendung</b>		Anlagenschutz
Produktdetails		
<b>Produktbestandteil</b>		
• Ausgelöstmelder		Ja
• Display		Ja
• Unterspannungsauslöser		Nein
<b>Produkteigenschaft</b>		
• für Nullleiter / auf-/nachrüstbar / Kurzschluss- und Überlastschutz		Ja
Produkterweiterung / optional / Motorantrieb		Ja
Produktfunktion		
<b>Produktfunktion</b>		
• Geräteeigenschutz		Ja
• Kommunikationsfunktion		Ja
• Phasenausfallerkennung		Nein
• sonstige Messfunktion		Ja
Zubehör		
<b>Hersteller-Artikelnummer / des mitgelieferten Basisschalters</b>		<a href="#">3VA2340-6KP32-0AA0</a>
<b>Hersteller-Artikelnummer / der integrierten Hilfsauslöser</b>		<a href="#">3VA9688-0BL32</a>

Hersteller-Artikelnummer / 2 / der integrierten Hilfsschalter/Alarmschalter		<a href="#">3VA9988-0AB12</a>
--	--	-------------------------------

### Kurzschluss

<b>Ausschaltvermögen Betriebskurzschlussstrom (Ics)</b>		
• bei 240 V / Bemessungswert	kA	110
• bei 415 V / Bemessungswert	kA	85
• bei 440 V / Bemessungswert	kA	85
• bei 500 V / Bemessungswert	kA	55
• bei 690 V / Bemessungswert	kA	20
<b>Ausschaltvermögen Grenzkurzschlussstrom (Icu)</b>		
• bei 240 V / Bemessungswert	kA	110
• bei 415 V / Bemessungswert	kA	85
• bei 440 V / Bemessungswert	kA	85
• bei 500 V / Bemessungswert	kA	55
• bei 690 V / Bemessungswert	kA	20
<b>Einschaltvermögen Kurzschlussstrom (Icm)</b>		
• bei 240 V / Bemessungswert	kA	242
• bei 415 V / Bemessungswert	kA	187
• bei 440 V / Bemessungswert	kA	187
• bei 500 V / Bemessungswert	kA	121
• bei 690 V / Bemessungswert	kA	40

### Anschlüsse

Anordnung des elektrischen Anschlusses / für Hauptstromkreis		vorderseitiger Anschluss
Art der anschließbaren Leiterquerschnitte		
• für Flachschiennenanschluss / minimal		20 x 1
• für Flachschiennenanschluss / maximal		35 x 10
Ausführung des elektrischen Anschlusses / für Hauptstromkreis		Schraubenflachanschluss

### Mechanischer Aufbau

<b>Höhe</b>	mm	248
<b>Breite</b>	mm	138
<b>Tiefe</b>	mm	110
<b>Befestigungsart</b>		Festeinbau

### Umgebungsbedingungen

<b>Umgebungstemperatur</b>		
• während Betrieb / minimal	°C	-25
• während Betrieb / maximal	°C	70
• während Lagerung / minimal	°C	-40
• während Lagerung / maximal	°C	80

## Approbationen Zertifikate

### Betriebsmittelkennzeichen

- gemäß DIN EN 61346-2
- gemäß DIN EN 81346-2

Q

Q

allgemeine Produktzulassung	EMV (Elektromagnetische Verträglichkeit)	Konformitätserklärung	sonstiges
-----------------------------	--	-----------------------	-----------



VDE



sonstig



EG-Konf.

sonstig

## Weitere Informationen

### Information- and Downloadcenter (Kataloge, Broschüren,...)

<http://www.siemens.de/lowvoltage/kataloge>

### Industry Mall (Online-Bestellsystem)

<https://eb.automation.siemens.com/mall/de/WW/Catalog/Product/3VA23406KP320JH0>

### Service&Support (Handbücher, Betriebsanleitungen, Zertifikate, Kennlinien, FAQs,...)

<http://support.automation.siemens.com/WW/view/de/3VA23406KP320JH0/all>

### Bilddatenbank (Produktfotos, 2D-Maßzeichnungen, 3D-Modelle, Geräteschaltpläne, ...)

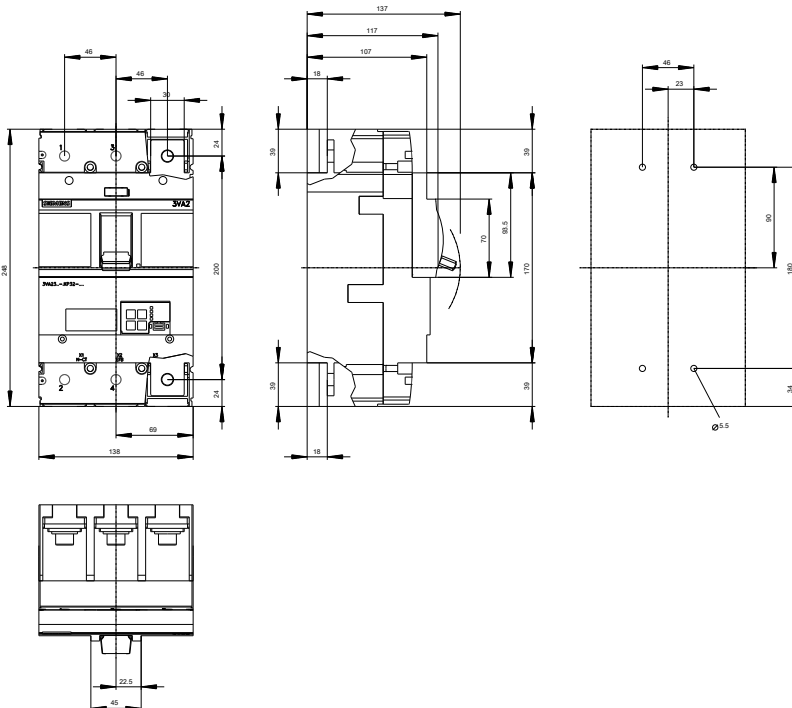
[http://www.automation.siemens.com/bilddb/cax\\_de.aspx?mfb=3VA23406KP320JH0](http://www.automation.siemens.com/bilddb/cax_de.aspx?mfb=3VA23406KP320JH0)

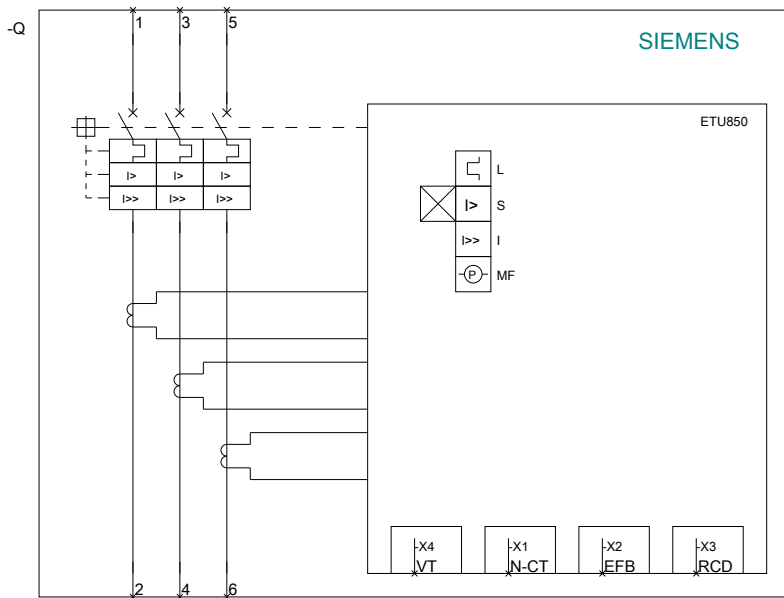
### CAX-Online-Generator

<http://www.siemens.com/cax>

### Ausschreibungstexte (Leistungsverzeichnisse)

<http://ausschreibungstexte.siemens.com/tiplv>





letzte Änderung:

11.03.2015