

## Napinacze suwakowe pneumatyczne

### Opis artykułu/ilustracje produktu



### Opis

**Materiał:**

Mechanizm, podstawa i suwak – stal.  
Korpus – żeliwo sferoidalne (GJS).

**Wersja:**

Fosforanowane. Siłownik – z połyskiem.

**Wskazówka:**

Długość kabla: 2,5 m.

**Wyposażenie:**

K0101  
K0102  
K0103  
K0106

**Cylinder pneumatyki:**

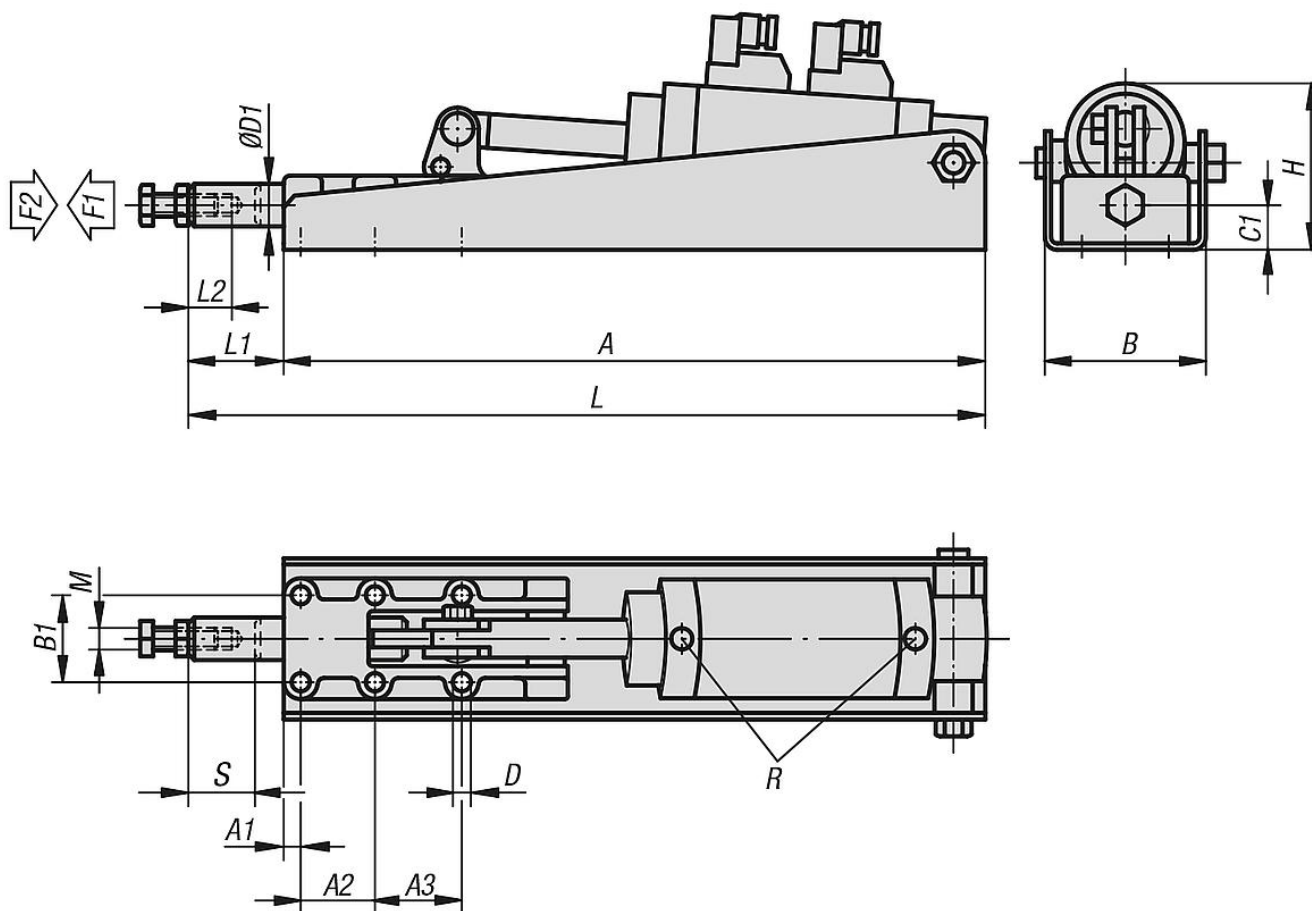
Dwustronne działanie bez tłumienia drgań w pozycji końcowej, wyposażony w dwa czujniki zbliżeniowe z diodami LED.

**Dane techniczne do przelączników zbliżeniowych konaktronowych:**

Maks. obciążenie DC = 10 W / AC = 12 VA.  
Maks. napięcie łączenia 10 - 60 V, DC i AC.  
Maks. prąd łączenia 500 mA.

# Napinacze suwakowe pneumatyczne

## Rysunki



## Przegląd artykułów

### Napinacze suwakowe pneumatyczne

Nr Zamówienia	A	A1	A2	A3	B	B1	C1	D	D1	H	L	L1	L2	M	R	Skok S	Siła trzymająca F2 N	Ciśnienie robocze bar	Zużycie powietrza na skok podwójny	Liczba skoków na min. przy 6 barach
K0094.0600	290	25	36,5	-	59	33,4	14,5	5,5	14	53	331	41	30	M8	G1/8	25	6000	2 - 6	0,09 dm <sup>3</sup>	60
K0094.1200	380	8	35	41	76	41	21	8,5	20	75	435	55	40	M10	G1/8	32	12000	2 - 6	0,28 dm <sup>3</sup>	50
K0094.2500	475	12	45	45	96	54	26	10,3	25	-	577	102	60	M12	G1/4	50	25000	2 - 6	0,60 dm <sup>3</sup>	45

Nr Zamówienia	Suwak rozszerzony / Siła zacisku F1 N
K0094.0600	5mm/320N, 10mm/430N, 15mm/650N, 20mm/870N, 22mm/1000N, 24mm/1500N, 25mm/2350N
K0094.1200	5mm/1200N, 10mm/1400N, 15mm/1650N, 20mm/1950N, 25mm/2300N, 27mm/2550N, 29mm/3000N, 31mm/4300N, 32mm/11500N
K0094.2500	5mm/1400N, 10mm/1600N, 15mm/1750N, 20mm/2000N, 25mm/2100N, 30mm/2450N, 35mm/2650N, 40mm/3250N, 45mm/4200N, 47mm/4900N, 49mm/7000N, 50mm/14500N