

# Nakrętka sześciokątna z zabezpieczeniem DIN 980

## Opis artykułu/ilustracje produktu



### Opis

#### Materiał:

Stal lub stal nierdzewna A2.

#### Wersja:

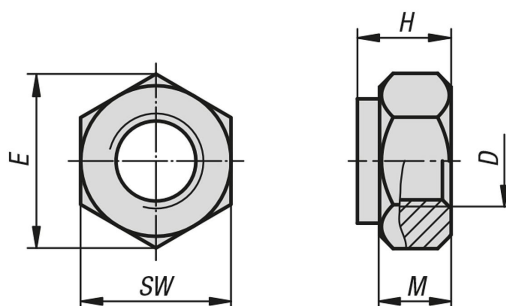
Stal cynkowana galwanicznie.

Stal nierdzewna niepowlekana.

#### Wskazówka:

Nakrętki sześciokątne z zabezpieczeniem DIN 980, forma V (nakrętka całkowicie metalowa, jednoczęściowa).

## Rysunki



## Przegląd artykułów

### Nakrętka sześciokątna z zabezpieczeniem DIN 980

Nr Zamówienia	Materiał korpusu	Klasa wytrzymałości	D	E	H	M	SW
K1146.204	stal	8	M4	7,66	4,2	2,2	7
K1146.205	stal	8	M5	8,79	5,1	2,75	8
K1146.206	stal	8	M6	11,05	6	3,3	10
K1146.208	stal	8	M8	14,38	8	4,4	13
K1146.210	stal	8	M10	18,9	10	5,5	17
K1146.212	stal	8	M12	21,1	12	6,6	19
K1146.214	stal	8	M14	23,9	14	7,7	22
K1146.216	stal	8	M16	26,76	16	8,8	24
K1146.220	stal	8	M20	32,95	20	11	30
K1146.224	stal	8	M24	39,55	24	13,2	36
K1146.227	stal	8	M27	45,2	27	14,8	41
K1146.230	stal	8	M30	50,85	30	16,5	46
K1146.308	stal	10	M8	14,38	8	4,4	13
K1146.310	stal	10	M10	18,9	10	5,5	17
K1146.312	stal	10	M12	21,1	12	6,6	19
K1146.314	stal	10	M14	23,9	14	7,7	22
K1146.316	stal	10	M16	26,76	16	8,8	24
K1146.320	stal	10	M20	32,95	20	11	30
K1146.324	stal	10	M24	35	24	13,2	36
K1146.327	stal	10	M27	45,2	27	14,8	41
K1146.330	stal	10	M30	50,85	30	16,5	46
K1146.104	stal nierdzewna A2	70	M4	7,66	4,2	2,2	7
K1146.105	stal nierdzewna A2	70	M5	8,79	5,1	2,75	8
K1146.106	stal nierdzewna A2	70	M6	11,05	6	3,3	10
K1146.108	stal nierdzewna A2	70	M8	14,38	8	4,4	13
K1146.110	stal nierdzewna A2	70	M10	18,9	10	5,5	17

**Nakrętka sześciokątna z zabezpieczeniem DIN 980****Przegląd artykułów**

Nr Zamówienia	Materiał korpusu	Klasa wytrzymałości	D	E	H	M	SW
K1146.112	stal nierdzewna A2	70	M12	21,1	12	6,6	19
K1146.114	stal nierdzewna A2	70	M14	23,9	14	7,7	22
K1146.116	stal nierdzewna A2	70	M16	26,76	16	8,8	24
K1146.120	stal nierdzewna A2	70	M20	32,95	20	11	30
K1146.124	stal nierdzewna A2	70	M24	39,55	24	13,2	36