

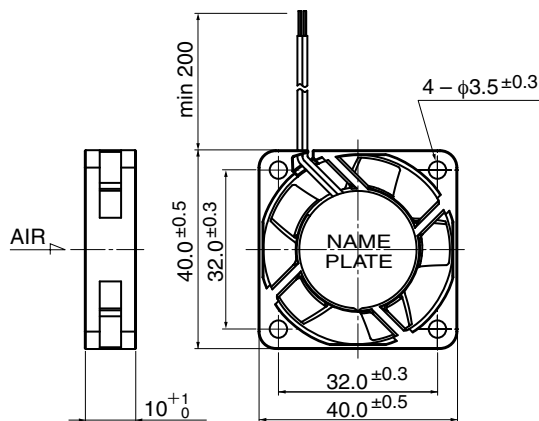
04010SA

DC Axial Fan Ball Bearing

40[□]X10^L



■ 外観図 Outline

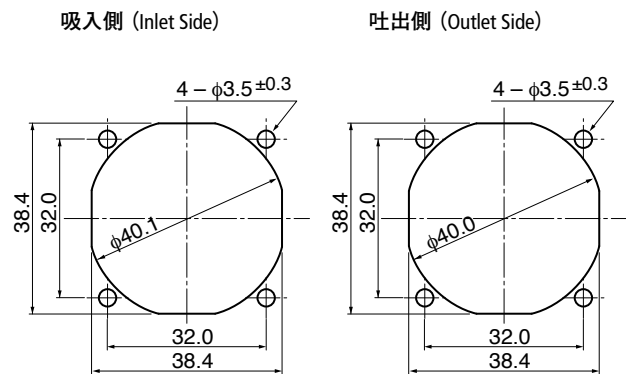


■ 一般仕様 General Specifications

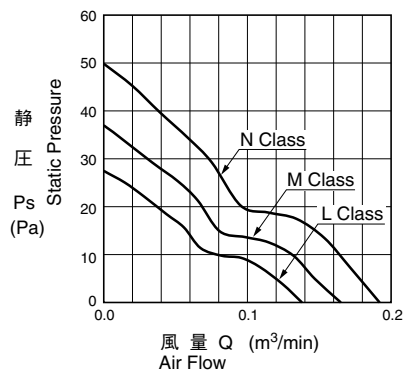
モーター保護	自動復帰方式、逆接続防止
Motor Protection	Auto Restart / Polarity Protection
絶縁抵抗	DC500V メガにて10MΩ以上
Insulation Resistance	10MΩ or over with a DC500V Megger
絶縁耐圧	AC700V 1s
Dielectric Withstand Voltage	
許容環境温度範囲	-10°C ~ +70°C (Operating)
Allowable Ambient Temperature Range	-40°C ~ +70°C (Storage)
	実用上さしつかえない状態で結露無きこと non-condensing environment

■ 期待できる寿命 **※故障率 10% (L10 Life)**
Expected Life **※ Failure Rate: 10% (L10 Life)**
 40°C 50,000 時間 (Hours)

■ 取付穴参考図 Panel Out-cuts



■ 特性曲線 Characteristic Curves



■ 材質 Material

ケーシング	プラスチック (ブラック) UL94V-0
インペラー	プラスチック (ブラック) UL94V-0
軸受	ボールベアリング
リード線	UL1061 AWG26 +: 赤 -: 黒
Casing	Plastic (Black) UL94V-0
Impeller	Plastic (Black) UL94V-0
Bearing	Ball Bearing
Lead Wire	UL1061 AWG26 +: Red, -: Black

■ 仕様 Specifications

型式 Model	管理番号 Product No.	定格電圧	使用電圧範囲	定格電流	定格入力	定格回転速度	最大風量	最大静圧	騒音	質量	
		Rating Voltage (V)	Operating Voltage (V)	Current (A)*1	Input Power (W)*1	Speed (min ⁻¹)*1	Max. Air Flow (m ³ /min)*1 (CFM)*1	Max. Static Pressure (Pa)*1 (In H ₂ O)*1	Noise (dB)*1	Mass (g)	
04010SA-05L-AAD-	0	5	4.5 ~ 5.5	0.08	0.40	5500	0.14	4.9	27.5	0.11	21.5
04010SA-05M-AAD-	0			0.14	0.70	6500	0.16	5.6	37.0	0.15	24.5
04010SA-05N-AAD-	0			0.18	0.90	7500	0.19	6.7	50.0	0.20	29.5
04010SA-12L-AAD-	0	12	10.2 ~ 13.8	0.04	0.48	5500	0.14	4.9	27.5	0.11	21.5
04010SA-12M-AAD-	0			0.05	0.60	6500	0.16	5.6	37.0	0.15	24.5
04010SA-12N-AAD-	0			0.06	0.72	7500	0.19	6.7	50.0	0.20	29.5
04010SA-24L-AAD-	0	24	20.0 ~ 26.4	0.025	0.60	5500	0.14	4.9	27.5	0.11	21.5
04010SA-24M-AAD-	0			0.030	0.72	6500	0.16	5.6	37.0	0.15	24.5
04010SA-24N-AAD-	0			0.040	0.96	7500	0.19	6.7	50.0	0.20	29.5

回転方向：ラベルから見て時計方向
風吹き出し方向：ラベル側

Rotation: Clockwise as seen from the label side
Airflow Outlet: Label side

*1: Average Values in Free Air