

33 500 809

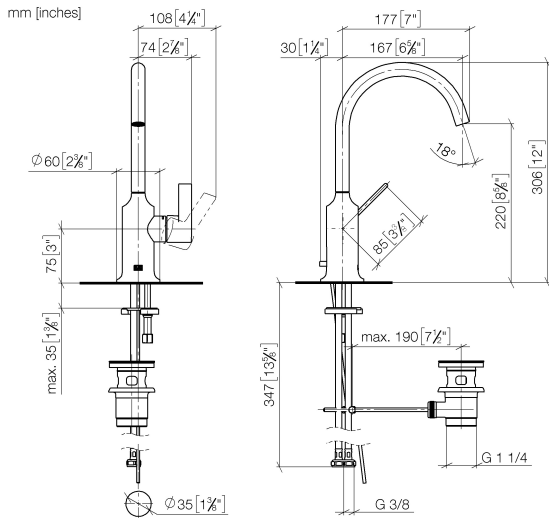


- Ausladung 167 mm
- Ablaufgarnitur 1 1/4"
- schwenkbarer Auslauf 360°
- runder luftangereicherter Strahl
- Armaturenhöhe 306 mm
- Höhe bis Luftsprudler 220 mm
- Bohrungsdurchmesser 35 mm
- 2x Druckschlauch M 8 x 1 eingeschraubt, dichtheitsgeprüft
- 2 x Druckschlauch mit 3/8" Überwurfmutter
- Durchfluss max. 5,7 l/min
- bleifrei
- Dieses Produkt leistet einen Beitrag zur Erfüllung der Vorgaben von nachhaltigen Gebäudezertifizierungen, z.B. LEED®, BREEAM®, DGNB

Nur für Becken mit Überlauf geeignet.

	Platin gebürstet	33 500 809-06
	Chrom	33 500 809-00
	Platin	33 500 809-08
	Dark Chrome	33 500 809-19
	Light Gold gebürstet	33 500 809-27
	Messing gebürstet (23kt Gold)	33 500 809-28
	Bronze gebürstet	33 500 809-42
	Champagne gebürstet (22kt Gold)	33 500 809-46
	Champagne (22kt Gold)	33 500 809-47
	Dark Platinum gebürstet	33 500 809-99

33 500 809



**Durchflussdiagramm**



**Codes & Standards**

DIN 4109	Executive Order no. 1007	ISO 3822	Scottish Water Byelaws
UK Water Supply Regulations	Ü-Zeichen		



VAIA Waschtisch-Einhandbatterie mit Ablaufgarnitur - Platin gebürstet

---

VAIA

33 500 809

Zertifikate

---

LGA\_29

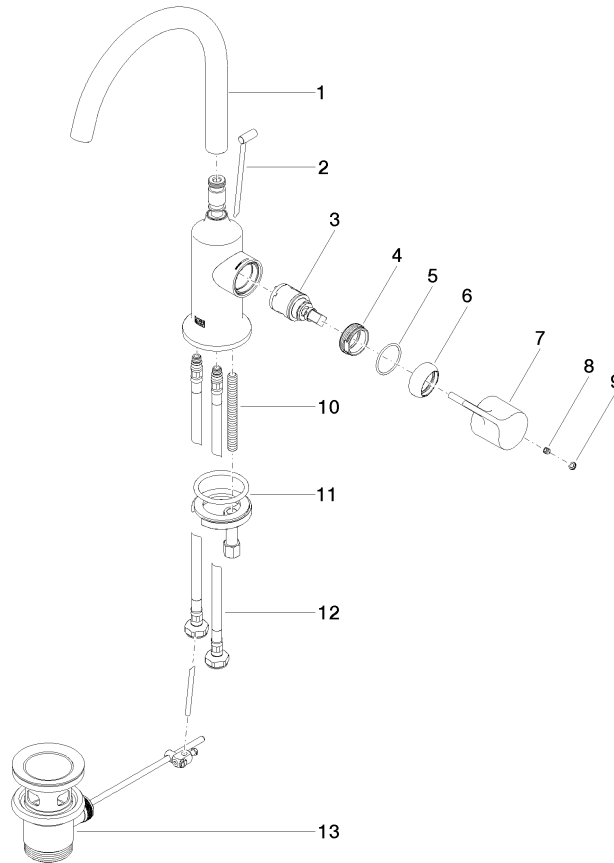
WRAS\_1810

GDV\_0400

33 500 809

**Produktversion ab 3/13/2017**

Ersatzteile für die  
anderen  
Oberflächenvarianten  
finden Sie hier:  
Chrom





## VAIA Waschtisch-Einhandbatterie mit Ablaufgarnitur - Platin gebürstet

VAIA

33 500 809

### Ersatzteilstückliste

#### Produktversion ab 3/13/2017

Nr.	Artikelnummer	Benennung	Verbaumenge	Lieferzeit
	90 28 22 311 00-06	Auslauf für Waschtisch Stand 167 mm, 5,7 l/min. - Platin gebürstet	14	10