

Mimośrodowe uchwyty mocujące

23271.0008



Opis produktu

Mimośrodowy uchwyt mocujący o dużej sile mocowania dla mocowań na niskich wysokościach.

Materiał

- Stal hartowana, cynkowana na niebiesko

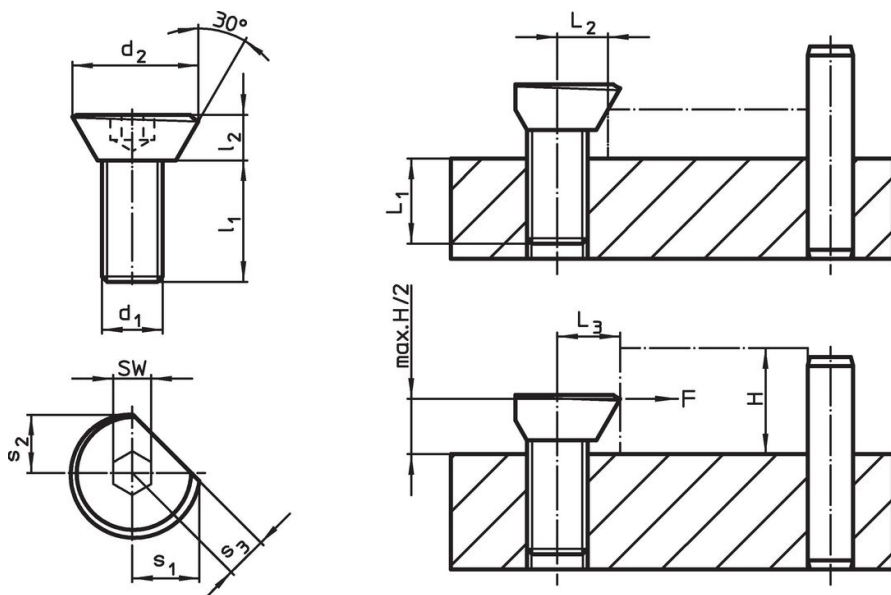
Montaż

1. Przygotuj otwór gwintowany w odległości L_2 / L_3 do przedmiotu.
2. Śrubę mimośrodowego uchwytu mocującego ustaw jego płaską stroną na odpowiedniej wysokości w stosunku do przedmiotu obrabianego.
3. Włóż obrabiany element i dokręć sworzeń zaciskowy. Prawidłowe napięcie osiąga się po ok. 1/3 obrotu.

Gwintowany otwór musi być regularnie smarowany.

Ruch obrotowy podczas dokręcania zawsze musi odbywać się w kierunku ograniczników w celu zapobiegania odkręcania się obrabianego przedmiotu.

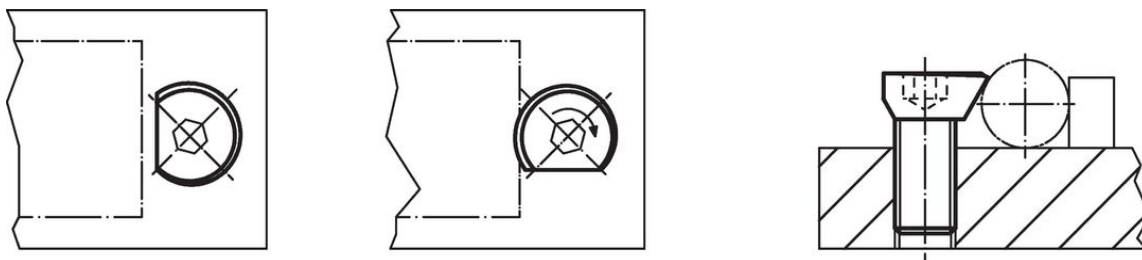
Rysunek



Informacje do zamówienia

Wymiary							L ₁	L ₂	L ₃	SW	Siła mocowania maks.	Moment dociągający maks.	[g]	Nr art.
d ₁	d ₂	l ₁	l ₂	s ₁	s ₂	s ₃	[mm]	[mm]	±0,2 [mm]	[mm]	[kN]	[Nm]		
M8	16,9	16	6	8,9	7,7	5,5	8	6,6	8	5	2,7	20	11	23271.0008

Przykład aplikacji



Zgodność

Zgodny z RoHS

Zawiera ołów - zgodny z wyjątkami 6a /6b /6c

Zawiera substancje SVHC > 0,1% mas.

Zawiera ołów – lista SVHC [REACH] z dnia 14.06.2023

Zawiera substancje z Propozycja 65



Kontakt z ołowiem może powodować raka i bezpłodność
<https://www.P65Warnings.ca.gov/>

Wolny od minerałów konfliktu

Ten produkt nie zawiera żadnych substancji oznaczonych jako „minerały konfliktu”, takich jak tantal, cyna, złoto lub wolfram z Demokratycznej Republiki Konga lub krajów sąsiednich.