

Klemmoeren • zelfborgend

25030.0021



Productbeschrijving

Klemmoeren worden gebruikt voor roterende delen, met name voor omkeerbare assen, bijvoorbeeld voor het bevestigen van de slijpschijf. De compacte constructie zorgt voor een veilige functie en maakt een snelle installatie met behulp van een steeksleutel mogelijk.

In vergelijking met andere back-upmethoden heeft de klemmoer de volgende voordelen:

- Zelfremmend (zelfs bij veranderende draairichting van de as)
- Eenvoudige installatie / demontage
- Ook voor repetitieve opspanbewerkingen

Materiaal

- temperstaal, gezwart

Montage

De klemmoer bestaat uit een buitenste en binnenste ring, die een eenheid vormen. De buitenring heeft een conische boring, de van sleuven voorziene binnenring heeft een conisch buitenoppervlak en een binnenschroefdraad.

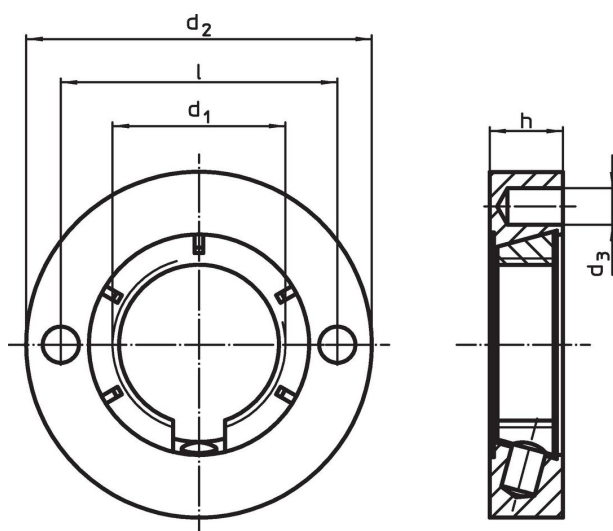
Bij het aandraaien van de klemmoer met een slagpen, bewegen de twee kegelvlakken tegen elkaar. Als gevolg hiervan versmalt de sleufvormige binnenring als een spantang. De moer klemt zichzelf zo veel op de flanken van de draad dat deze niet losraken, zelfs niet met rotatie van de tegenovergestelde as.

Meer informatie

Opmerkingen

Andere maatvoeringen op aanvraag.



Tekening



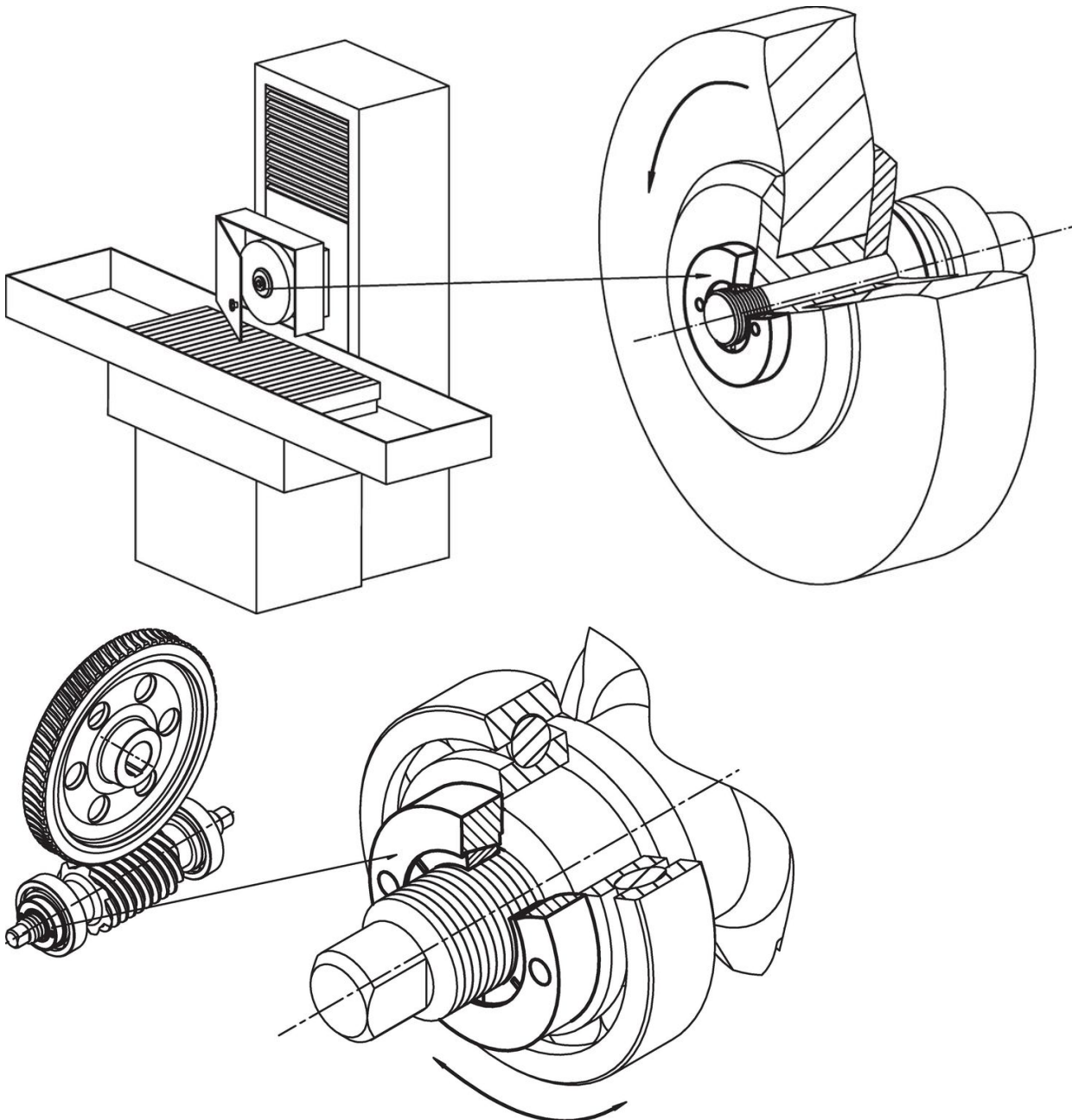
Bestelinformatie

d ₁	Afmetingen				[g]	Artikelnr.
	d ₂	d ₃	h	l		
M20 x 1,5	50	4,1	8,5	32	104	25030.0021

accessoires

	 [g]	Artikelnr.
verstelbare slagmoersleutel, offset		
	112	25030.0022

Toepassingsvoorbeeld



Voldoet

Conform RoHS

Voldoet aan Richtlijn 2011/65/EU en richtlijn 2015/863

Bevat geen SVHC stoffen

Bevat geen SVHC-stoffen met meer dan 0,1% w/w - SVHC-lijst per 14.06.2023.

Bevat geen propositie 65 stoffen

Geen propositie 65 stoffen inbegrepen
<https://www.P65Warnings.ca.gov/>

Vrij van conflictmineralen

Dit product bevat geen stoffen die worden aangeduid als "conflictmineralen" zoals tantaal, tin, goud of wolfram uit de Democratische Republiek Congo of aangrenzende landen."