

# Ölschaugläser Aluminium mit Naturglasscheibe

## Artikelbeschreibung/Produktabbildungen



### Beschreibung

#### Werkstoff:

Gehäuse, Reflektor Aluminium.  
Sichtscheibe Natur-Klarglas.  
Interne Dichtung Viton®.

#### Ausführung:

Sichtscheibe temperaturbeständig bis 150 °C.  
Flachdichtung asbestfrei.

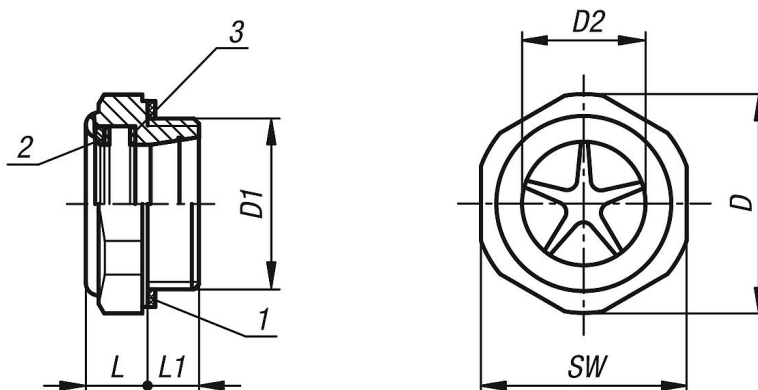
#### Hinweis:

Hohe Druck- und Hitzebeständigkeit. Naturglas als Sichtscheibe gewährleistet optimale Lichtdurchlässigkeit und höchste Oberflächenhärte.

#### Zeichnungshinweis:

- 1) Flachdichtung
- 2) externe Dichtung
- 3) interne Dichtung

## Zeichnungen



## Artikelübersicht

### Ölschaugläser Aluminium mit Naturglasscheibe

Bestellnummer	D	D1	D2	L	L1	SW	Anzieh- drehmoment max. Nm	Druckbelastung max. bar
K0246.29012	29,5	G1/2	12	10	9	27	18	20
K0246.34034	34,5	G3/4	16	12	10	32	24	20
K0246.42100	42,5	G1	23	12	10	40	-	20
K0246.292015	29,5	M20X1,5	12	10	9	27	18	20
K0246.423315	42,5	M33X1,5	23	12	10	40	-	20

