

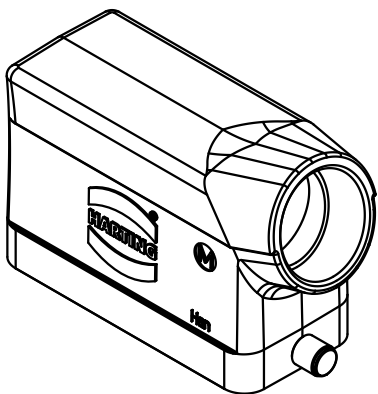
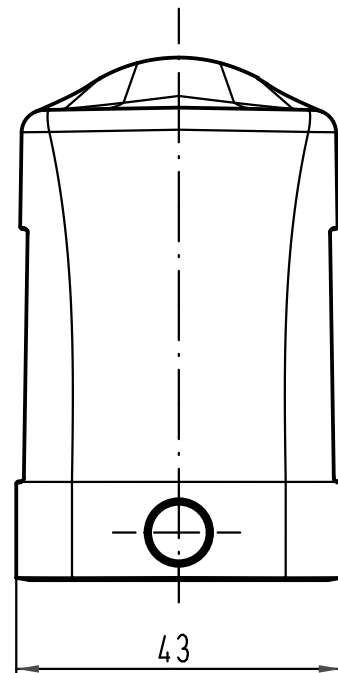
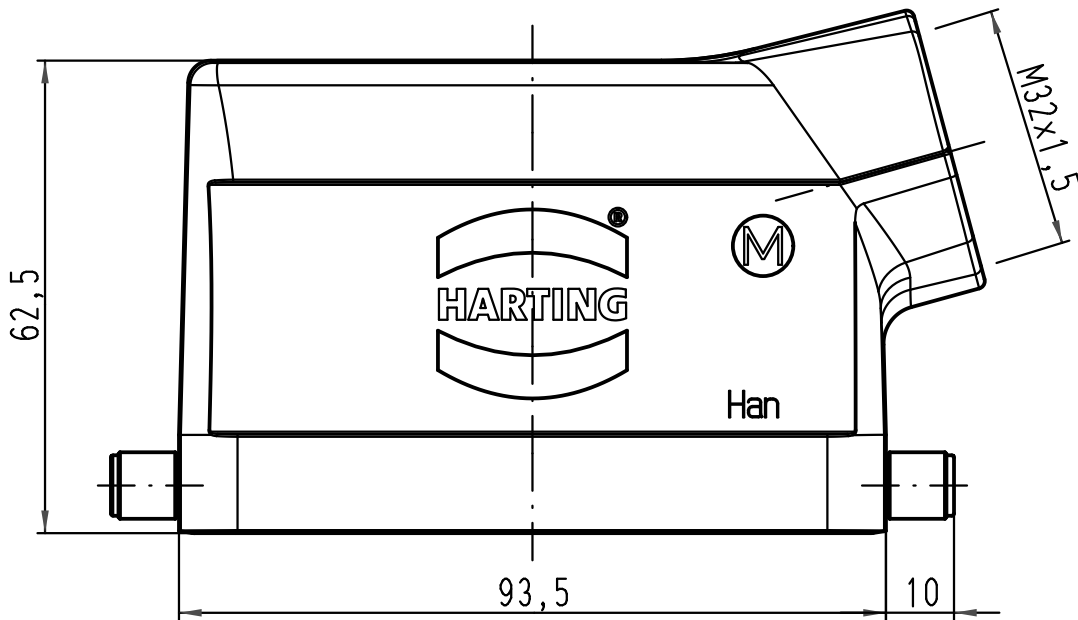
1 2 3 4 5 6

A

B

C

D



All Dimensions in mm Original Size DIN A 4		Techn. Character.			Nicht tolerierte Masse/ Free size tolerances	
			Dat.	Name	Massstab/ Scale 1:1	Han 16B-gs-R-M32 Tüllengehäuse/ hood
		Detail.	06.09.01	Gü		
		Insp.		SDT		
		Stand.				
412944	24.05.07	Ho	HARTING Electric GmbH & Co. KG D-32339 Espelkamp			TB 19 30 016 1542
29996						
Mod.	Dat.	Name	Sub.			Blatt/ page