

Anbausteckdose mit Neigung - Flansch 114x114, Befestigung 90x90

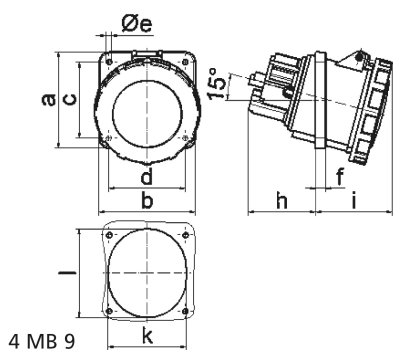


| Artikelbeschreibung | |
|--------------------------|---------------------------|
| BALS-Art.-Nr | 12101 |
| EAN | 4024941121019 |
| Produktgruppe | Anbausteckdose TE geneigt |
| Stromstärke | 125A |
| Polzahl | 3p |
| Polzahl | 2P+PE |
| Lage des Schutzkontaktes | 9h |
| Spannung | 380 bis 415V |

| Artikelbeschreibung | |
|--------------------------------|---|
| Frequenz | 50 und 60Hz |
| Schutzart | IP67 |
| Kennfarbe | rot |
| Gerätefarbe | Klappdeckel rot RAL 3000, Bajonettring grau RAL 7035, Gehäuse grau RAL 7035 |
| Anschluss technik | Schraubklemmen als Rahmenklemmen mit Kontex-Kontakt |
| Maximaler Leiterquerschnitt | 70,0 qmm |
| Kabeleinführung | sonstige |
| Geräte-Höhe | 135mm |
| Geräte-Breite | 125mm |
| Geräte-Tiefe | 172mm |
| Flanschmaß vertikal in mm | 114mm |
| Flanschmaß horizontal in mm | 114mm |
| Bohrlochabstand vertikal in mm | 90mm |
| Bohrlochabstand horizontal in | 90mm |
| Gehäusematerial | Polyamid |
| Kontakte | Der Kontaktträger ist aus hochwarmebeständigem Material, Die Kontakte sind Messing vernickelt |

| Zusätzliche technische Informationen | |
|---|-------------------------|
| | Die Neigung beträgt 15° |

| Logistikdaten | |
|----------------|------------------|
| Einzelgewicht | 0,805 kg / Stück |
| Verpackungsart | Tüte |
| Inhaltsmenge | 1 ST |
| EAN | 4024941121019 |
| Länge | 410 mm |
| Breite | 285 mm |
| Gewicht | 0,805 kg |
| Verpackungsart | Karton |
| Inhaltsmenge | 5 ST |
| EAN | 4024941830935 |
| Länge | 325 mm |
| Breite | 217 mm |
| Höhe | 210 mm |
| Gewicht | 4,231 kg |
| Volumen | 13.588,4 ccm |



| Ampere | 125 | 125 | 125 | | | |
|----------------------------|-------|-------|-------|--|--|--|
| Polzahl | 3 | 4 | 5 | | | |
| a | 114,0 | 114,0 | 114,0 | | | |
| b | 114,0 | 114,0 | 114,0 | | | |
| c | 90,0 | 90,0 | 90,0 | | | |
| d | 90,0 | 90,0 | 90,0 | | | |
| e ø | 6,5 | 6,5 | 6,5 | | | |
| f | 12,0 | 12,0 | 12,0 | | | |
| h | 82,0 | 82,0 | 82,0 | | | |
| i | 90,0 | 90,0 | 90,0 | | | |
| k | 92,0 | 92,0 | 92,0 | | | |
| l | 105,0 | 105,0 | 105,0 | | | |
| Leiter mm ² min | 25 | 25 | 25 | | | |
| Leiter mm ² max | 70 | 70 | 70 | | | |